



LOMBARDINI MARINE
Servizio Ricambi / Spare Parts DPT
VAZIA - RIETI (ITALY)
Via E. Greco, 3/A
Tel. (0)746-220131
Telefax (0)746-221122

LDW 602M LDW 602 MG*

TAVOLA RICAMBI / SPARE PARTS TABLE MATR./PART N° 1.5302.373

Acquistare i pezzi di ricambio presso il nostro Centro Ricambi di RIETI ed i nostri distributori regionali.

Parts orders should be sent to your Lombardini Marine distributor.

(* I particolari del motore LDW 602 MG che differiscono da quelli del motore LDW 602 M sono identificati dalla sigla MG nella descrizione.

LDW 602 MG parts different from those of LDW 602 m, state MG monogram on the description.

Note / Remarks:

- = gruppo completo / assembly
- + componente del gruppo / assembly component

Edizione del / issue of 01/03/97

soggetto a modifiche / subject to modification

LDW 602 M

TAVOLA \ TABLE A
ASPIRAZIONE E SCARICO \ INTAKE AND EXHAUST

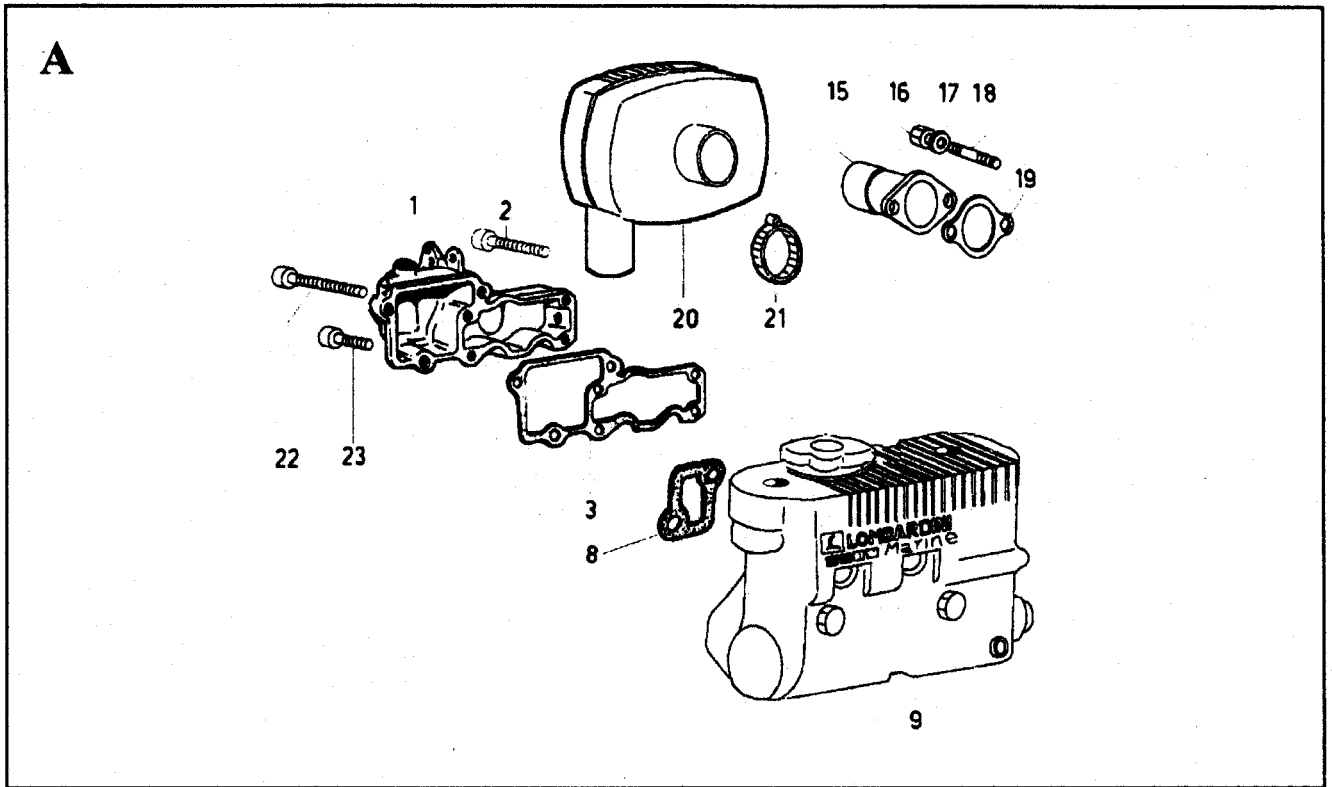
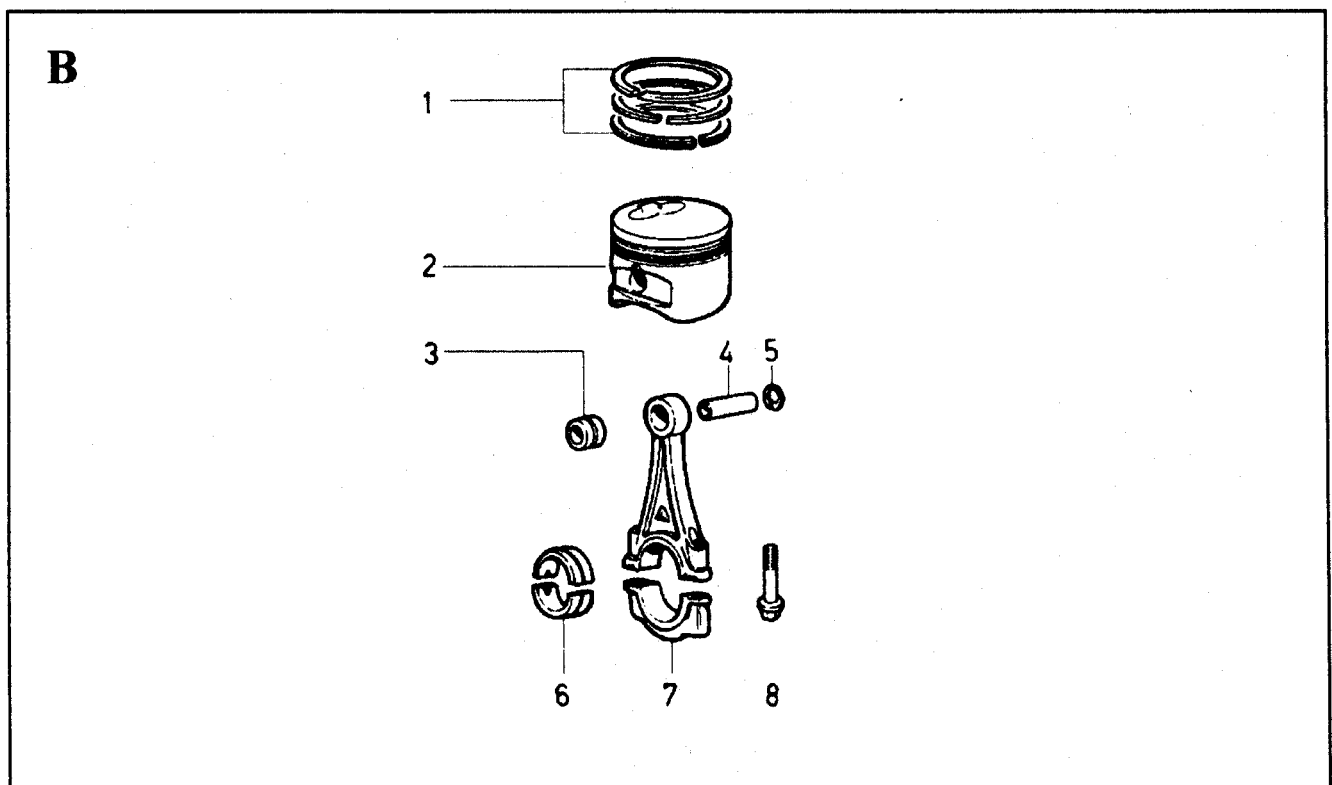


TAVOLA \ TABLE B
CILINDRO, BIELLA E PISTONE \ CYLINDER, CONNECTING ROD AND PISTON SET



LDW 602 M

TAVOLA \ TABLE C
ALBERO A GOMITO E VOLANO \ CRANCKSHAFT AND FLYWHEEL

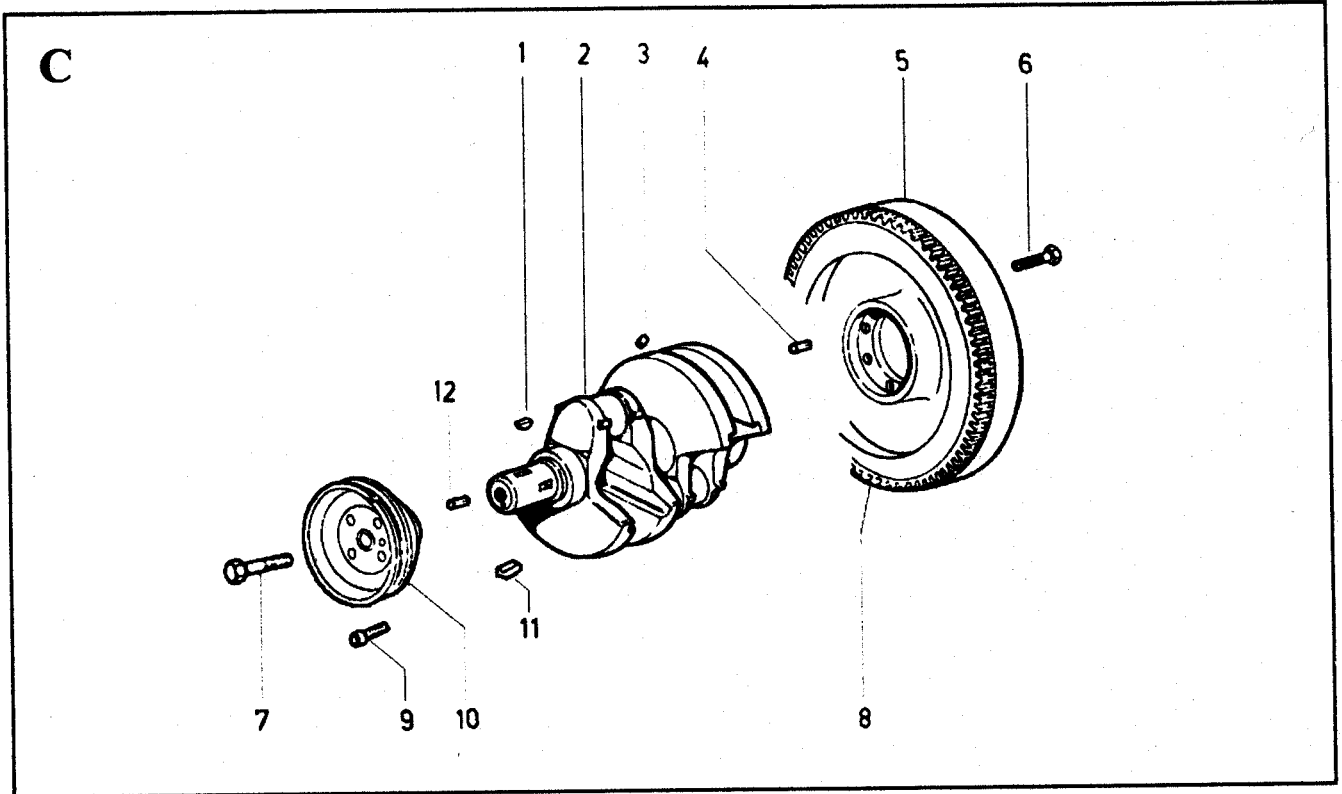
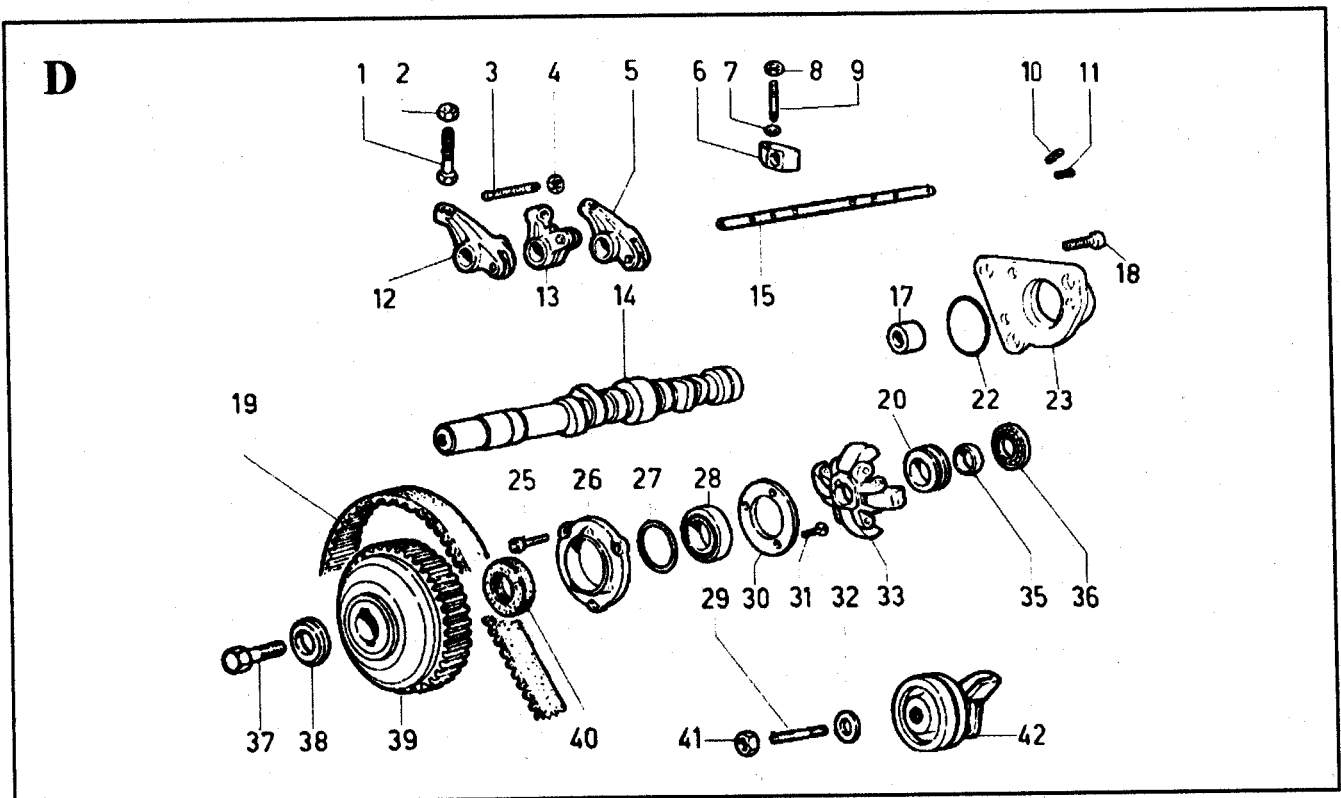


TAVOLA \ TABLE D
DISTRIBUZIONE E REGOLAZIONE DI GIRI \ TIMING AND SPEED GOVERNOR



LDW 602 M

TAVOLA \ TABLE E

BASAMENTO, SUPPORTI DI BANCO E PIEDI \ CRANKCASE, SUPPORTS AND MOUNTS

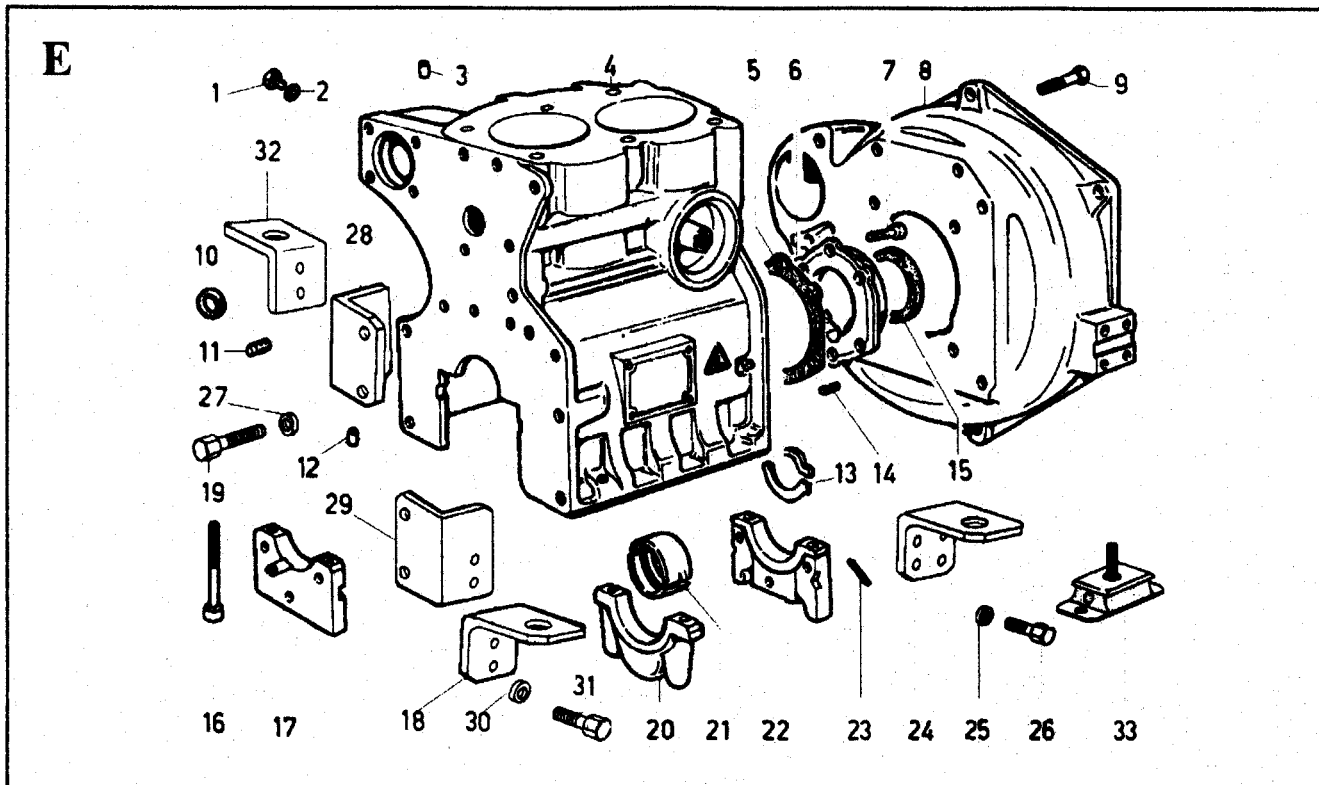
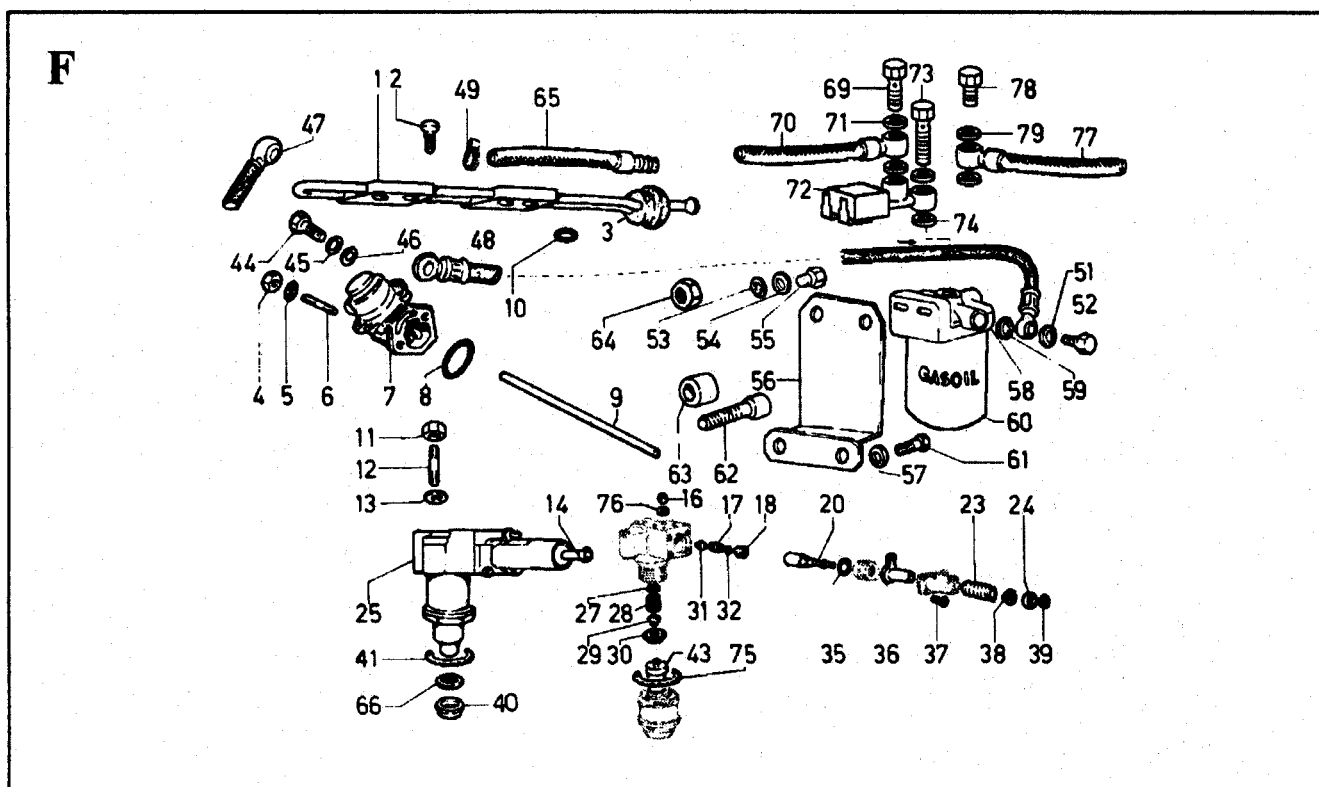


TAVOLA \ TABLE F

CIRCUITO COMBUSTIBILE \ FUEL SYSTEM



LDW 602 M

TAVOLA \ TABLE G
CIRCUITO RAFFREDDAMENTO \ COOLING SYSTEM

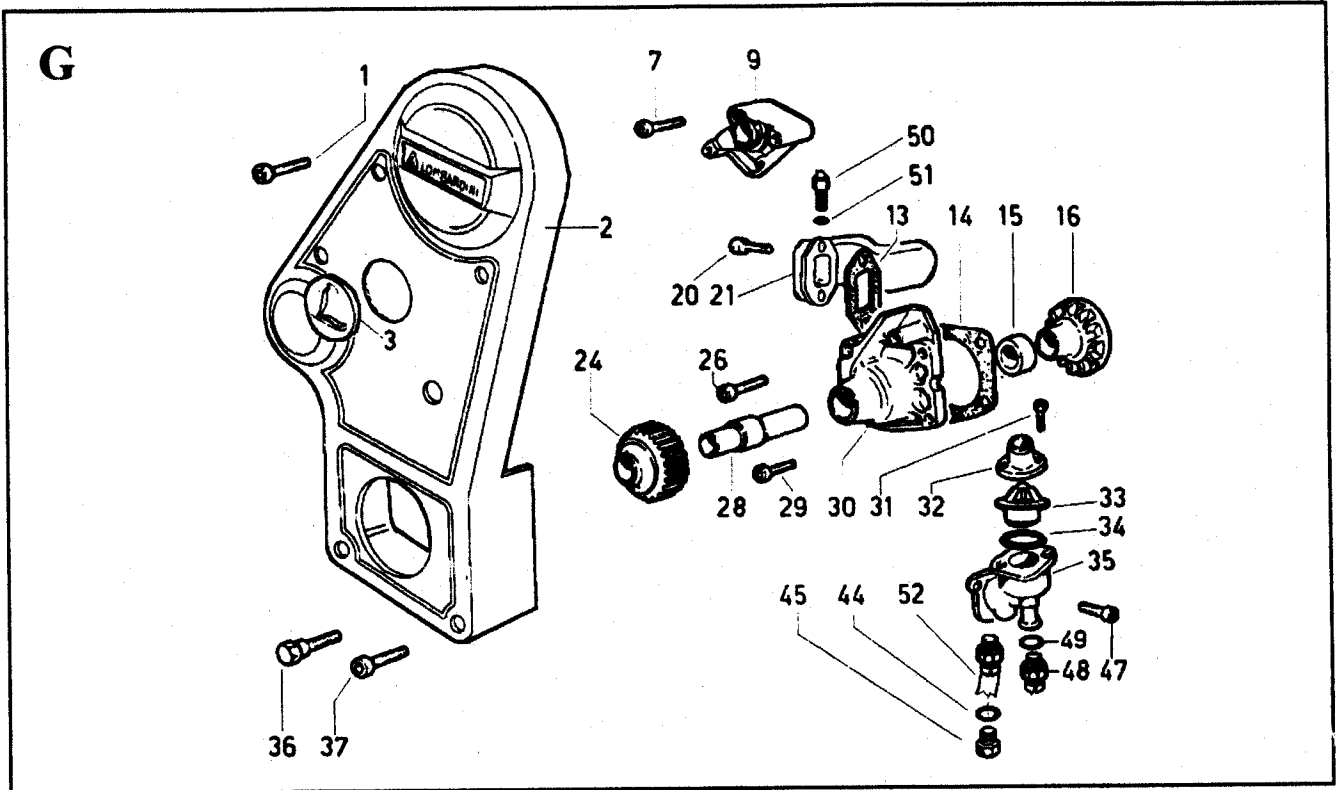
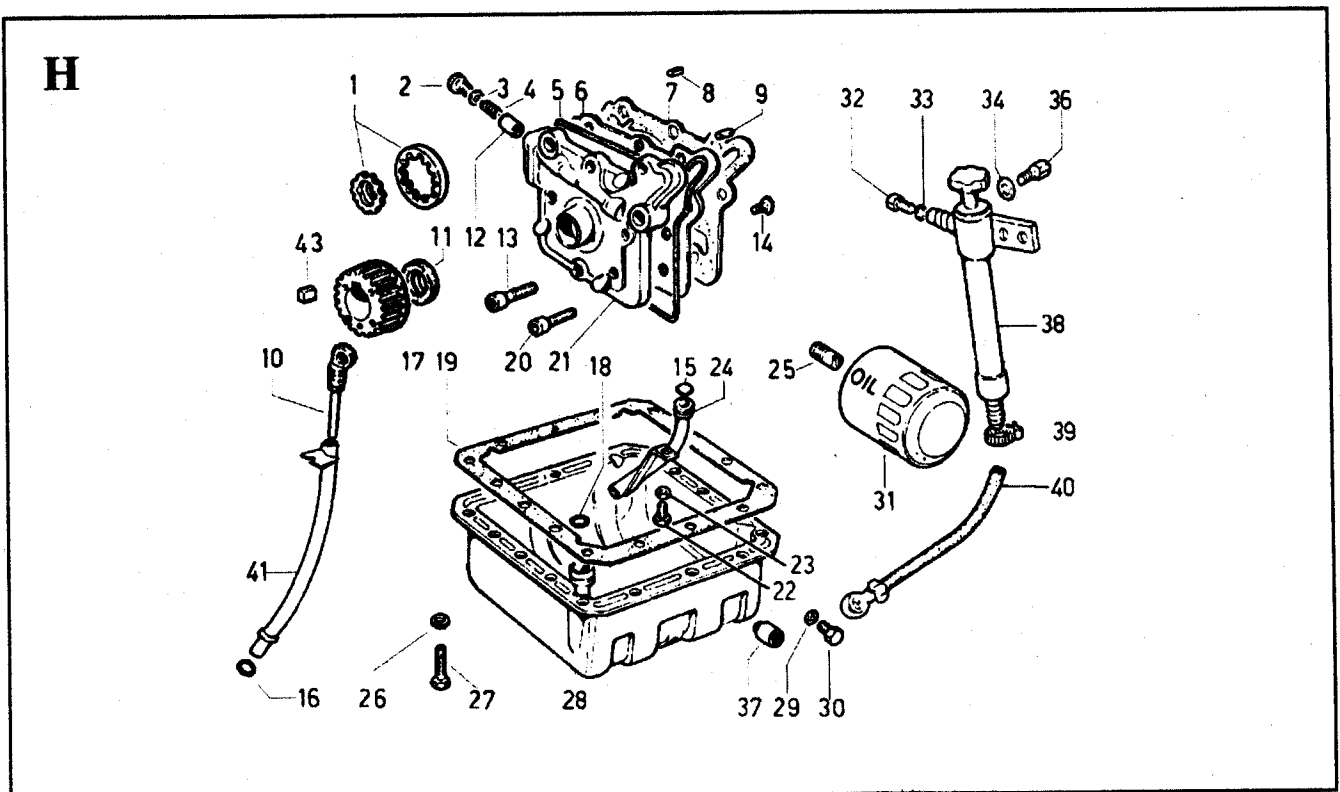


TAVOLA \ TABLE H
CIRCUITO LUBRIFICAZIONE \ LUBRICATING SYSTEM



LDW 602 M

TAVOLA \ TABLE I
COMANDI \ CONTROLS

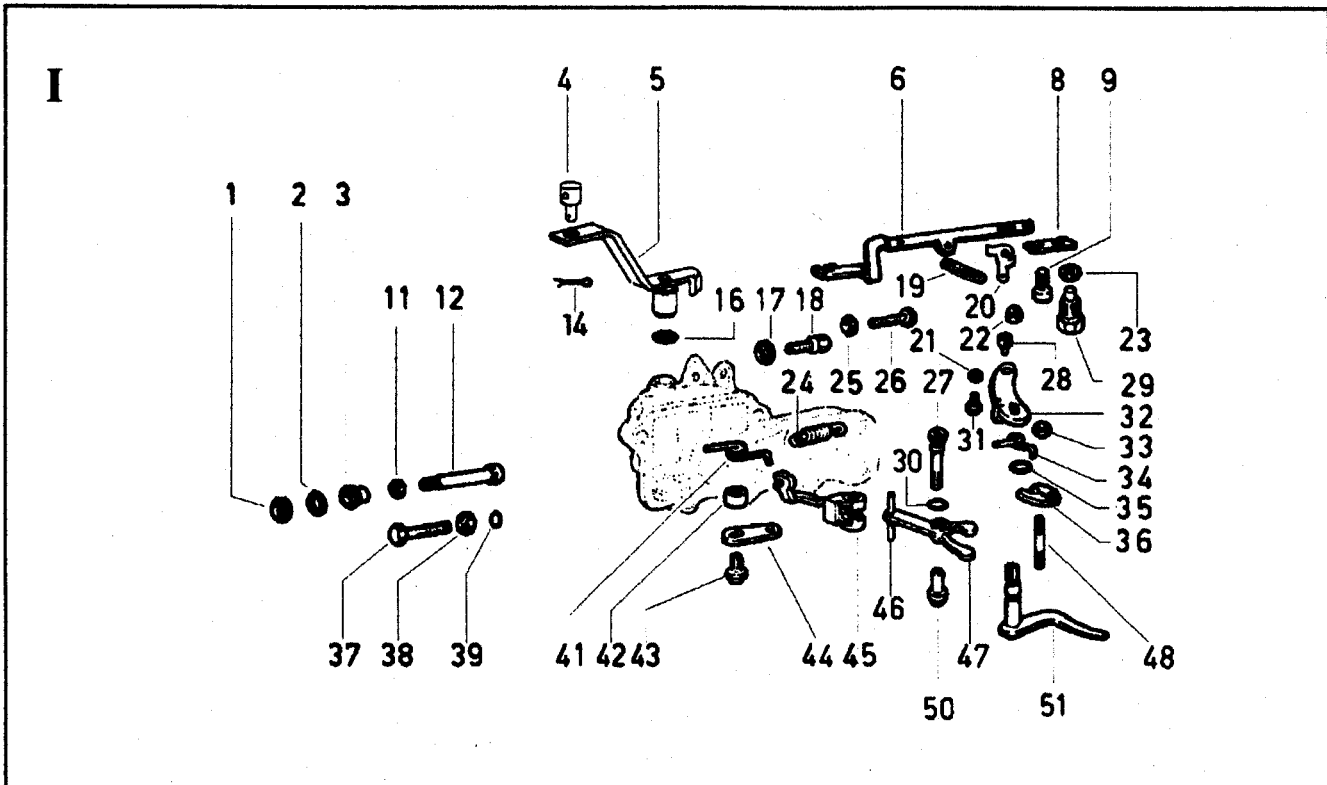
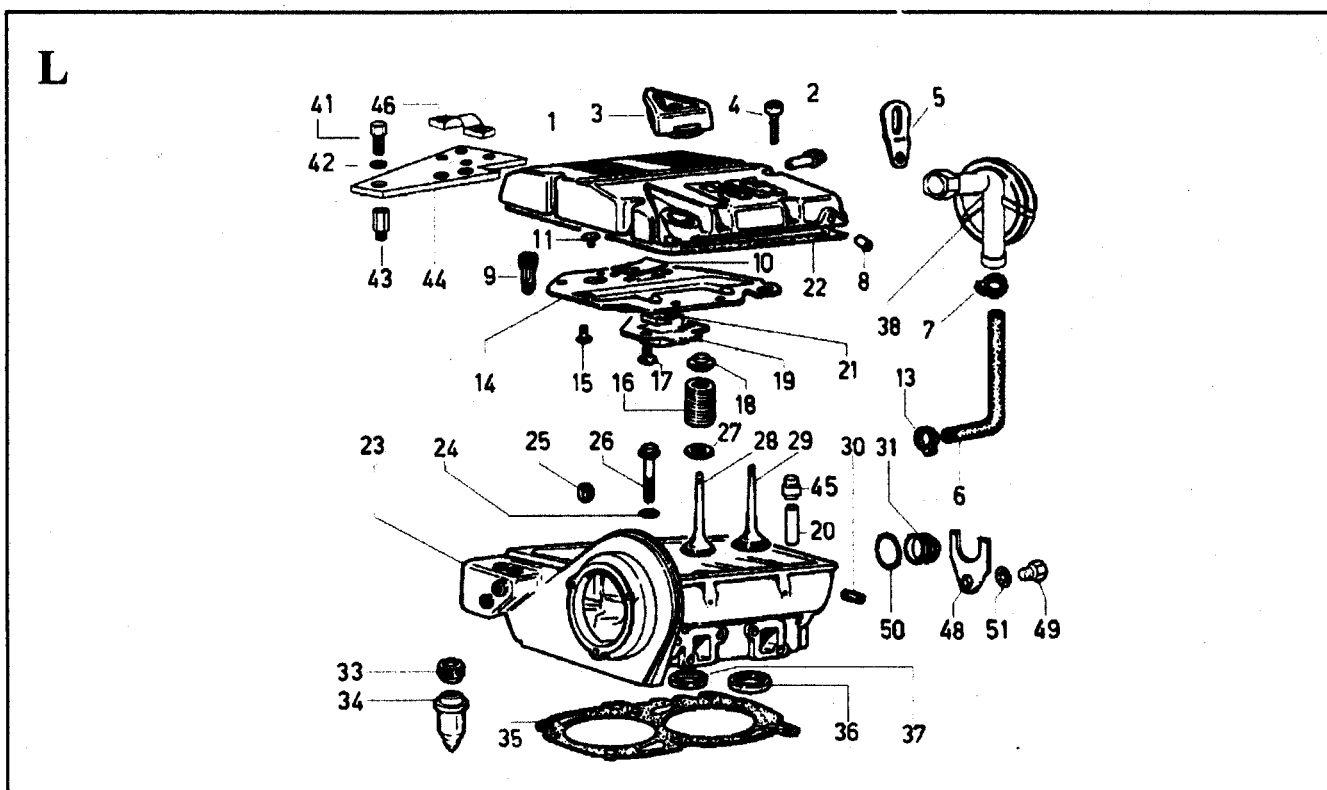


TAVOLA \ TABLE L
TESTA, CAPPELLO BILANCIERI E VALVOLE \ CYLINDER HEAD, ROCKER ARM BOX AND VALVES



LDW 602 M

TAVOLA \ TABLE M

AVVIAMENTO ELETTRICO \ ELECTRICAL SYSTEM AND STARTING

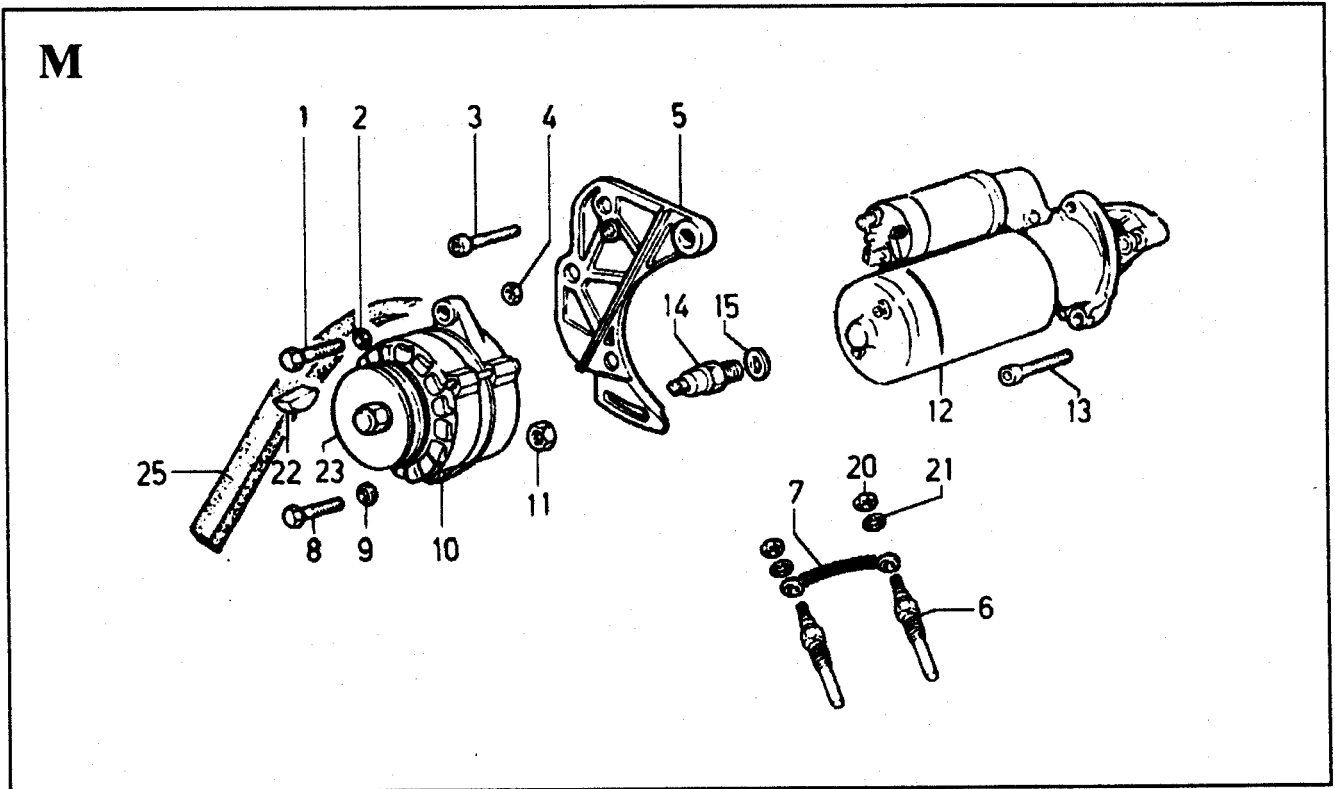
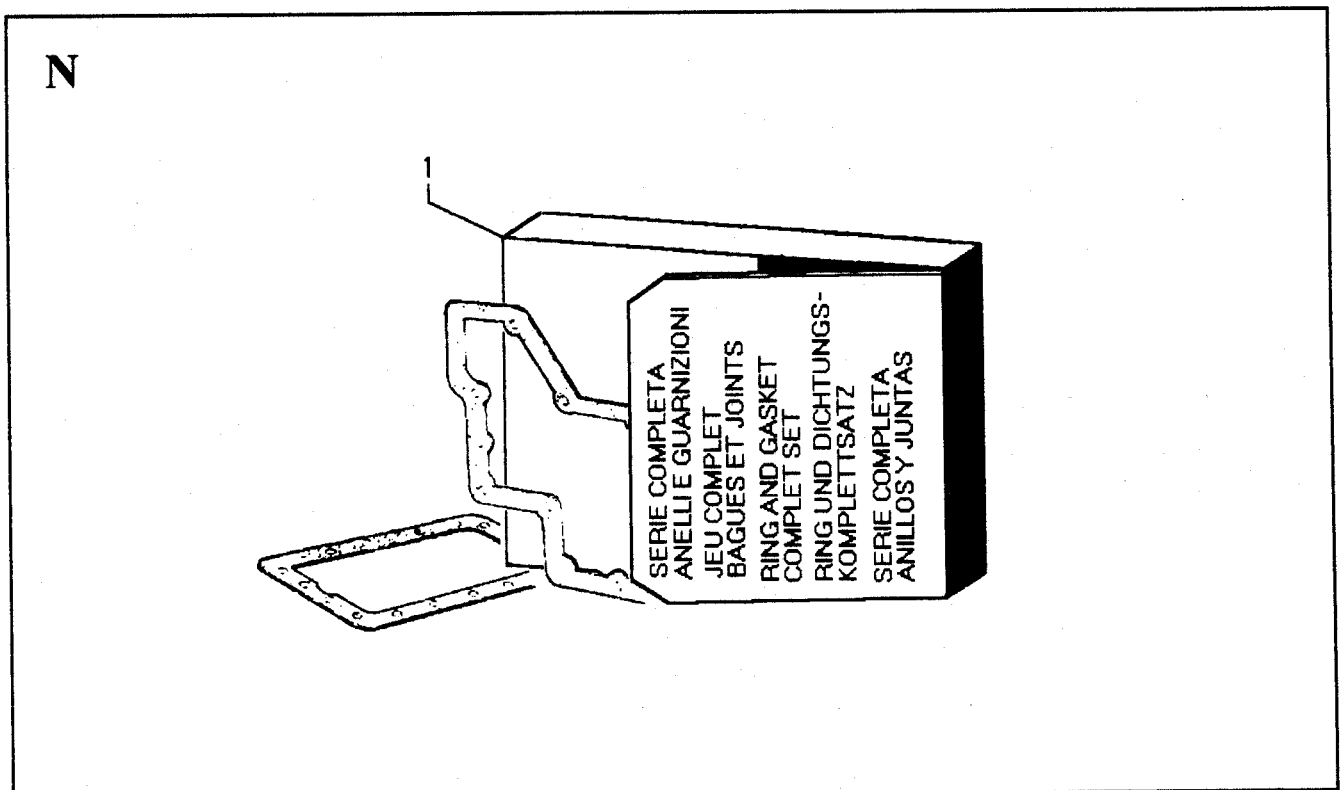


TAVOLA \ TABLE N

COMPOSIZIONE SERIE \ STES COMPOSITION



LDW 602 M

TAVOLA \ TABLE P

APPLICAZIONE INVERTITORE- RIDUTTORE | REVERSING - REDUCTION GEAR FITTING

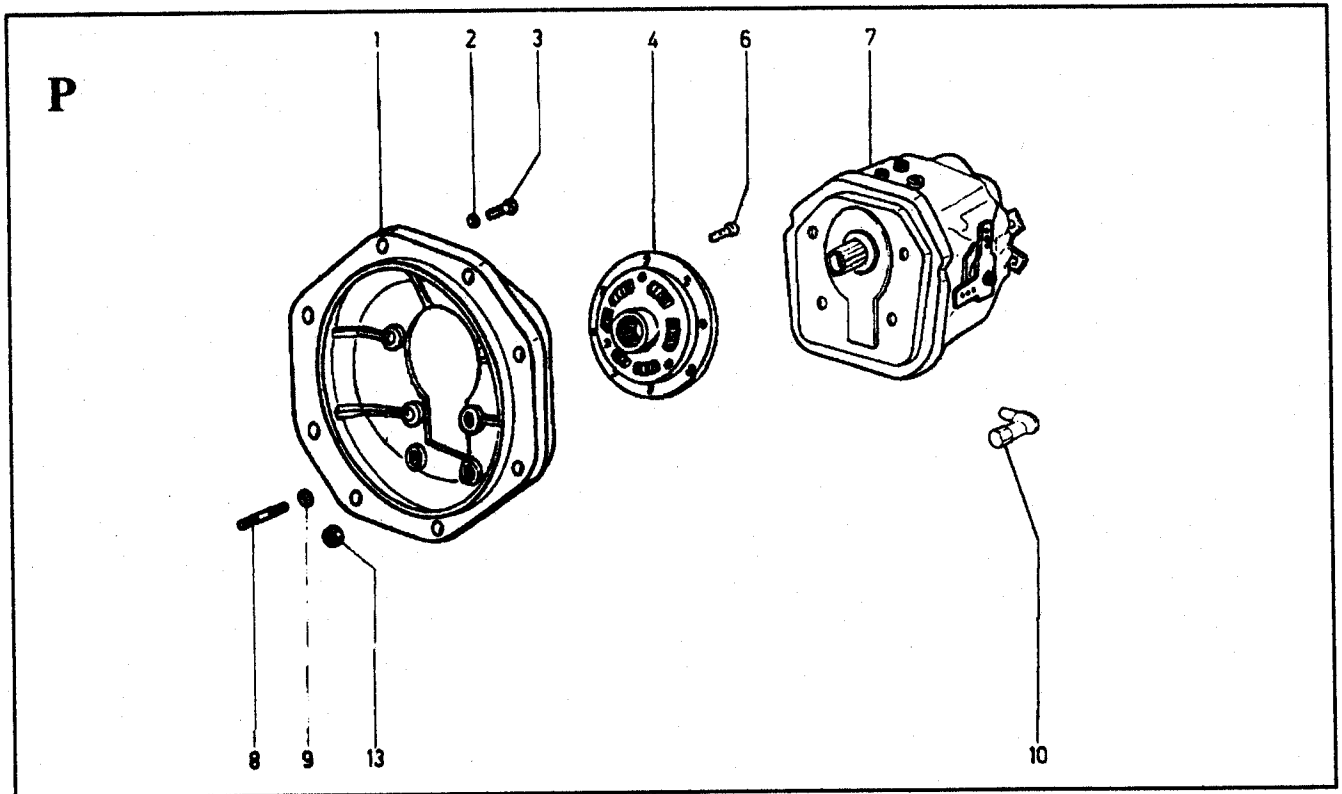
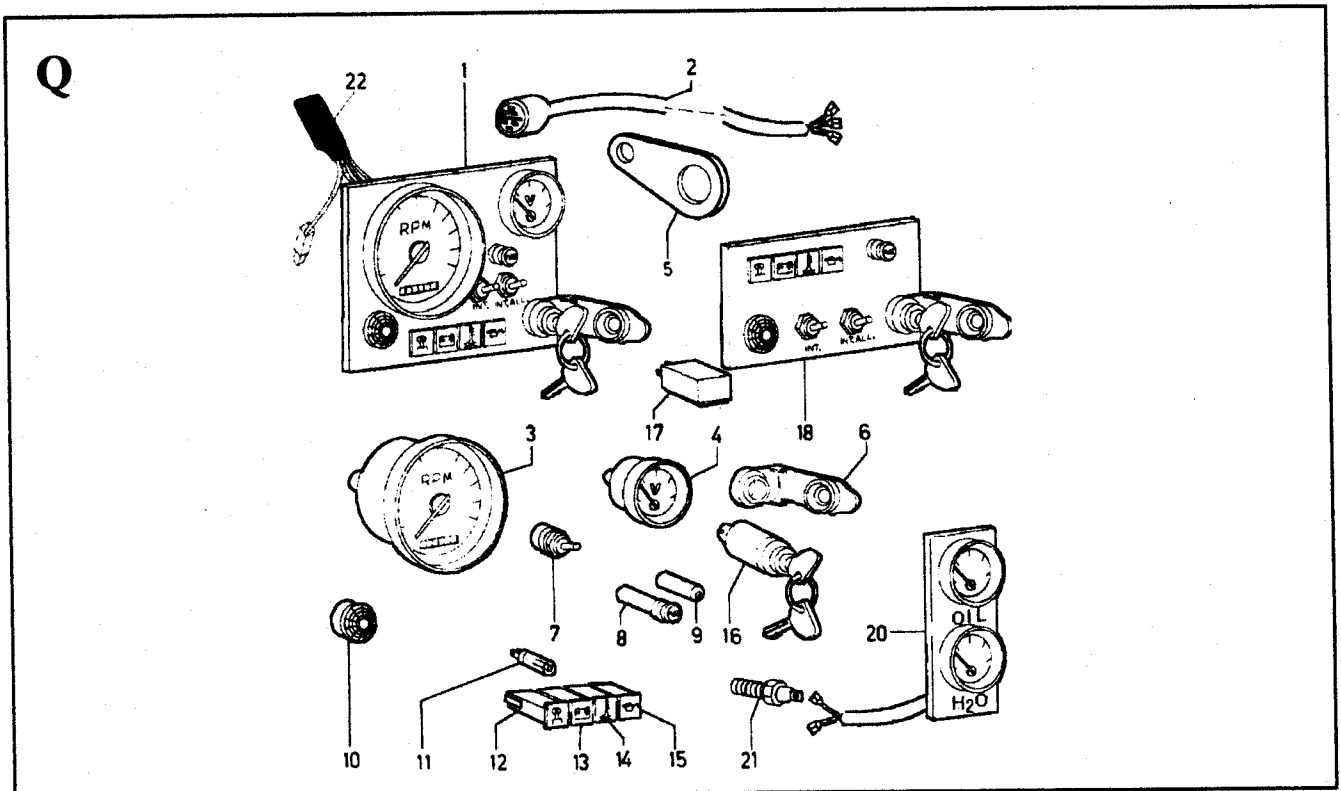


TAVOLA \ TABLE Q

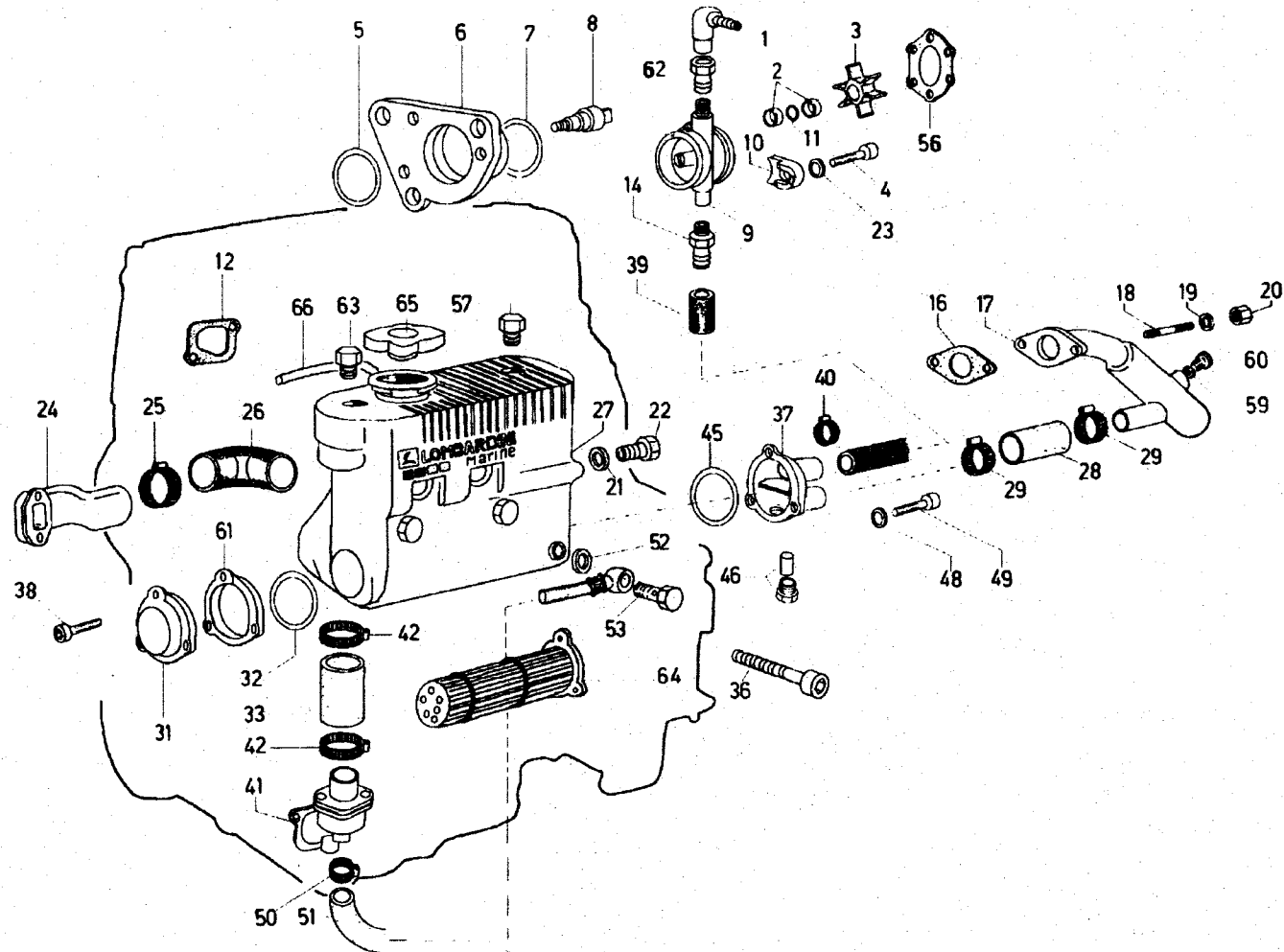
QUADRETTO ELETTRICO \ ELECTRICAL PANEL



LDW 602 M

TAVOLA \ TABLE R
CIRCUITO SCAMBIATORE \ HEAT EXCHANGER COOLING SYSTEM

R



ASPIRAZIONE E SCARICO/INTAKE AND EXHAUST

| Pos. | Matr/Part No. | Descrizione/Description | Q.ty/Eng. |
|------|---------------|---------------------------------------|-----------|
| A 1 | 2486.265 | collettore aspirazione/inlet manifold | 1 |
| A 2 | 9730.032 | vite/screw M 8 X 1,25 X 45 | 3 |
| A 3 | 4420.050 | guarn.coll.aspir./inl.manifold joint | 1 |
| A 8 | | vedi riquadro/see drawing R | |
| A 9 | | vedi riquadro/see drawing R | |
| A 15 | 3866.083 | flangia/air cleaner flange | 1 |
| A 16 | 3240.018 | dado/nut M 8 | 2 |
| A 17 | 7565.007 | rondella/washer | 2 |
| A 18 | 6760.007 | prigioniero/stud M 8 X 20 | 2 |
| A 19 | 4501.081 | guarnizione/gasket | 1 |
| A 20 | 3700.333 | filtro aria/air cleaner | 1 |
| A 22 | 9731.040 | vite/screw M 8 X 60 | 1 |
| A 23 | 9732.064 | vite/screw M 8 X 30 | 3 |

CILINDRO, BIELLA E PISTONE/CYLINDER, CONNECTING ROD AND PISTON SET

| Pos. | Matr/Part No. | Descrizione/Description | Q.ty/Eng. |
|------|---------------|--|-----------|
| B 1+ | 8211.141 | serie segmenti/ring set std. | 2 |
| " | 8211.142 | " " +0,50 | 2 |
| " | 8211.143 | " " +1,00 | 2 |
| B 2 | =6500.995 | PISTONE COMPLETO/PISTON SET std. | 2 |
| " | =6500.996 | " " +0,50 | 2 |
| " | =6500.997 | " " +1,00 | 2 |
| | | (Pos. 1-2-4-5) | |
| B 3+ | 1630.035 | bronzina p.biella/small end bushing | 2 |
| B 4+ | 8480.087 | spinotto/gudgeon pin | 2 |
| B 5+ | 1261.091 | anello seeger/snap ring | 4 |
| B 6+ | 1640.116 | br.t.biel./large end bushing std. | 2 |
| " | 1640.117 | " " -0,25 | 2 |
| " | 1640.118 | " " -0,50 | 2 |
| B 7= | 1526.105 | BIELLA COMPLETA/CONNECTING ROD (Pos. 3-7-8) | 2 |
| B 8+ | 1770.101 | bullone/bolt | 4 |

ALBERO A GOMITO E VOLANO/CRANKSHAFT AND FLYWHEEL

| Pos. | Matr/Part No. | Descrizione/Description | Q. ty/Eng. |
|-------|---------------|--|------------|
| C 1+ | 2280.119 | chiavetta/key | 1 |
| C 2 | =1050.845 | ALBERO GOMITO/CRANKSHAFT (Pos. 1-2-3-4-11-12-B 6-E13-E21) | 1 |
| C 3+ | 9080.132 | tappo/plug | 2 |
| C 4+ | 8400.120 | spina/pin | 1 |
| C 5 | =9880.721 | VOLANO CON CORONA/FLYWHEEL WITH CROWN (Pos. 5-8) | 1 |
| C 5 | =9880.875 | VOLANO 6 1/2" 3000 R.P.M. MG (Pos. 5-8) | 1 |
| C 5 | =9880.160 | VOLANO 6 1/2" 1500 R.P.M. MG (Pos. 5-8) | 1 |
| C 5 | =9880.938 | VOLANO 7 1/2" 3000 R.P.M. MG (Pos. 5-8) | 1 |
| C 6 | 1780.097 | bullone/bolt M 10 X 30 | 5 |
| C 7 | 9865.258 | vite/screw M 16 X 1,5 Sin | 1 |
| C 8+ | 2816.088 | corona/crown gear | 1 |
| C 9 | 9732.016 | vite/screw M 6 X 1 X 40 | 4 |
| C 10 | 6975.295 | puleggia vent.alt./blower driv.pulley | 1 |
| C 11+ | 2280.145 | chiavetta/key (mm 8) | 1 |
| C 12+ | 8430.004 | spina/lockpin | 1 |

DISTRIBUZIONE E REGOLAZIONE DI GIRI/TIMING AND SPEED GOVERNOR

| Pos. | Matr/Part No. | Descrizione/Description | Q. ty/Eng. |
|-------|---------------|--|------------|
| D 1+ | 9850.088 | vite registro bil.asp.e sc./adj.screw | 4 |
| D 2+ | 3240.008 | dado/nut | 4 |
| D 3+ | 9850.110 | vite reg.bil.pompa iniez./adj.screw | 2 |
| D 4+ | 3240.151 | dado/nut | 2 |
| D 5 | =4330.049 | GRUPPO BILANC./ROCKER ARM ASSEMBLY (Pos. 1-2-3-4-5-6-10-11-12-13-15 | 1 |
| D 5+ | 1541.126 | bilanc.com.asp.e sc./rocker arm | 2 |
| D 6+ | 8615.105 | supp.perno bil./rock.arm shaft supp. | 3 |
| D 7 | 7625.020 | rondella/washer | 3 |
| D 8 | 3240.033 | dado/nut | 3 |
| D 9 | 6800.088 | prigioniero/stud | 3 |
| D 10+ | 8430.061 | spina/pin | 1 |
| D 11+ | 9080.182 | tappo/plug diam.10 | 2 |
| D 12+ | 1541.126 | bilanc.com.asp.e sc./rocker arm | 2 |
| D 13+ | 1541.130 | bil.com.pompa in./inj.pump rocker arm | 2 |
| D 14 | 1011.260 | albero camme/camshaft | 1 |
| D 15+ | 6045.086 | perno bilanc./rocker arm shaft | 1 |
| D 17 | 3580.018 | eccentrico/cam | 1 |
| D 18 | 9730.012 | vite/screw M 6 X 1 X 20 | 3 |
| D 19 | 2440.338 | cinghia dentata/cog belt | 1 |
| D 20 | 5401.081 | manicotto regolatore/control sleeve | 1 |
| D 22 | 1200.233 | anello OR/rubber oil seal | 1 |
| D 23 | 8836.197 | supporto pompa/water pump support | 1 |
| D 25 | 9730.010 | vite/screw M 6 X 1 X 16 | 3 |
| D 26 | =2690.294 | COPERCHIO REGOLATORE/GOVERNOR COVER (Pos. 26-27-28-30-31-40) | 1 |
| D 27+ | 1202.037 | anello OR/rubber oil seal | 1 |
| D 28+ | 3001.066 | cuscinetto/ball bearing | 1 |
| D 29 | 6800.090 | prigioniero/stud | 1 |
| D 30+ | 6275.116 | piastra/plate | 1 |
| D 31+ | 9800.061 | vite/screw M 6 X 1 X 16 | 3 |
| D 32 | 7495.010 | rondella/washer | 1 |
| D 33 | 8805.048 | supporto masse regol./weight support | 1 |
| D 35 | 1585.085 | boccola/sleeve | 1 |
| D 36 | 3110.127 | cuscinetto reggispinta/thrust bearing | 1 |
| D 37 | 9820.142 | vite/screw | 1 |
| D 38 | 7625.045 | rondella/washer | 1 |
| D 39 | 7090.012 | puleggia com.distr./contr.gear pulley | 1 |
| D 40+ | 1213.303 | anello paraolio/seal ring | 1 |
| D 41 | 3240.033 | dado/nut | 1 |
| D 42 | 4110.009 | galoppino tendicinghia/jockey pulley | 1 |

BASAMENTO, SUPPORTI DI BANCO E PIEDI/CRANKCASE, SUPPORTS AND MOUNTS

| Pos. | Matr/Part No. | Descrizione/Description | Q.ty/Eng. |
|-------|---------------|---|-----------|
| E 1 | 8965.003 | tappo/plug | 1 |
| E 2 | 4670.060 | guarnizione in rame/copper joint | 1 |
| E 3 | 1970.140 | bussola di riferimento/dowel | 2 |
| E 4 | =1510.619 | BASAMENTO COMPOSTO/CRANKCASE (Pos. 4-10-12-16-17-20-22-23) | 1 |
| E 5 | 4501.100 | guarnizione/joint | 1 |
| E 6 | =3790.078 | FLANGIA/FLANGE (Pos. 6-15) | 1 |
| E 7 | 9730.010 | vite/screw M 6 X 1 X 16 | 6 |
| E 8 | 2032.248 | campana/flanging bell standard | 1 |
| " | 2032.315 | campana SAE5/ flanging bell MG | 1 |
| " | 2032.362 | campana SAE5 corta/short flanging bell MG | 1 |
| E 9 | 1770.056 | bullone/bolt M 8 X 1,25 X 18 | 11 |
| E 10+ | 8990.022 | tappo/plug | 4 |
| E 11 | 9765.113 | vite/screw M 12 | 1 |
| E 12+ | 1970.140 | bussola di riferimento/dowel | 6 |
| E 13+ | 1257.081 | anello reggisp./thrust washer std. | 2 |
| " | 1257.082 | " " +0,10 | 2 |
| " | 1257.083 | " " +0,20 | 2 |
| E 14 | 8400.108 | spina/pin | 2 |
| E 15+ | 1213.347 | anello paraolio/seal ring | 1 |
| E 16+ | 9820.120 | vite fiss.supporti/fixing supp.screw | 6 |
| E 17+ | | vedi/see Pos. 4 | |
| E 18 | 6429.317 | piede anteriore/front side eng.mount | 1 |
| E 19 | 1790.024 | bullone/bolt M 12 X 28 | 4 |
| E 20+ | | vedi/see Pos. 4 | |
| E 21+ | 1611.182 | bronzina banco/support bearing std. | 4 |
| " | 1611.183 | " " -0,25 | 4 |
| " | 1611.184 | " " -0,50 | 4 |
| E 22+ | | vedi/see Pos. 4 | |
| E 23+ | 4400.054 | guarnizione/joint | 4 |
| E 24 | 6429.246 | piede posteriore/rear side eng.mount | 2 |
| E 25 | 7565.007 | rondella/washer | 4 |
| E 26 | 1770.005 | bullone/bolt M 8 X 1,25 X 22 | 4 |
| E 27 | 7565.013 | rondella/washer diam. 12 | 4 |
| E 28 | 6429.247 | piede laterale/side mount | 1 |
| E 29 | 6429.249 | piede laterale/side mount | 1 |
| E 30 | 7565.013 | rondella/washer diam. 12 | 4 |
| E 31 | 1790.037 | bullone/bolt M 12 X 20 | 4 |
| E 32 | 6429.318 | piede anteriore/front side eng.mount | 1 |
| E 33 | 8636.125 | supporto antiv./silent block | 4 |

CIRCUITO COMBUSTIBILE/FUEL SYSTEM

| Pos. | Matr/Part No. | Descrizione/Description | Q.ty/Eng. |
|------|---------------|---------------------------------------|-----------|
| F 1 | 9375.905 | tubo mandata comb./delivery pipe | 1 |
| F 2 | 9730.313 | vite fiss.tubo/fuel pipe fix.screw | 4 |
| F 3 | 4750.014 | guarnizione tubi alim./del.pipe joint | 1 |
| F 4 | 3203.047 | dado/nut | 2 |
| F 5 | 7625.010 | rondella/washer | 2 |
| F 6 | 6780.049 | prigioniero/stud | 2 |
| F 7 | 6585.080 | pompa alimentazione/feed pump | 1 |
| F 8 | 1200.087 | anello OR/O ring | 1 |
| F 9 | 7200.168 | puntalino/drive rod | 1 |
| F 10 | 1200.286 | anello ten. 9,25 X 1,78/seal ring | 4 |
| F 11 | 3240.018 | dado/nut | 4 |
| F 12 | 6780.135 | prigioniero/stud | 4 |
| F 13 | 7555.029 | rondella/washer | 4 |
| F 14 | 1410.112 | punteria/tapped | 2 |
| F 16 | 9680.037 | valvolina rifiuto/bleeding valve | 2 |
| F 17 | 5801.274 | molla per valvola di mandata/spring | 2 |
| F 18 | 9672.107 | valvola di mandata/delivery valve | 2 |
| F 20 | 6578.211 | pompante/plunger | 2 |
| F 23 | 5755.113 | molla punteria/spring | 2 |
| F 24 | 7215.101 | punteria/push-rod | 2 |
| F 25 | 6590.285 | pompa-iniettore/nozzle-injection pump | 2 |
| F 27 | 8335.143 | spessore di taratura/adj.spacer 1,90 | 2 |
| " | 8335.144 | spessore di taratura/adj.spacer 1,80 | - |
| " | 8335.145 | spessore di taratura/adj.spacer 1,70 | - |
| " | 8335.146 | spessore di taratura/adj.spacer 1,60 | - |
| " | 8335.147 | spessore di taratura/adj.spacer 1,50 | - |
| " | 8335.148 | spessore di taratura/adj.spacer 1,40 | - |
| " | 8335.149 | spessore di taratura/adj.spacer 1,30 | - |
| " | 8335.150 | spessore di taratura/adj.spacer 1,20 | - |
| " | 8335.151 | spessore di taratura/adj.spacer 1,10 | - |
| " | 8335.152 | spessore di taratura/adj.spacer 1,00 | - |
| F 28 | 5625.011 | molla di pressione/pression spring | 2 |
| F 29 | 1420.048 | asta di comando/drive rod | 2 |
| F 30 | 3527.220 | distanziale/spacer | 2 |
| F 31 | 7470.007 | riempitore/filler | 2 |
| F 32 | 4760.015 | guarnizione valvola/valve gasket | 2 |
| F 35 | 1200.277 | anello ten.20,35 X 1,78/seal ring | 2 |
| F 36 | 5375.017 | manicotto di regolazione/shim | 2 |
| F 37 | 9730.206 | vite/screw TCEI M 4 X 12 | 8 |
| F 38 | 6410.096 | piattello inferiore/lower retainer | 2 |
| F 39 | 1241.009 | anello elastico diam.19/circlip | 2 |
| F 40 | 5989.007 | parafiamma/spark arrestor | 2 |
| F 41 | 1200.213 | anello OR 26,70 X 1,78/O ring | 2 |
| F 43 | 6531.436 | polverizzatore/nozzle | 2 |
| F 44 | 1901.115 | bullone raccordo/union bolt | 1 |
| F 45 | 4670.059 | guarnizione rame/copper gasket | 2 |
| F 46 | 4670.059 | guarnizione rame/copper gasket | 2 |
| F 47 | 9375.909 | tubo comb./fuel pipe | 1 |
| F 48 | 9375.691 | tubo comb./fuel pipe | 1 |
| F 49 | 3630.148 | fascetta/clamp | 1 |
| F 51 | 4670.061 | guarniz.rame/copper gasket diam. 14 | 1 |

CIRCUITO COMBUSTIBILE/FUEL SYSTEM

| Pos. | Matr/Part No. | Descrizione/Description | Q. ty/Eng. |
|-------|---------------|---|------------|
| F 52 | 1901.032 | bullone raccordo/union bolt M 14 | 1 |
| F 53 | 7625.019 | rondella/washer diam.10 | 2 |
| F 54 | 7565.011 | rondella/washer diam.10 | 2 |
| F 55 | 1780.006 | bullone/bolt M 10 X 1,5 X 30 | 1 |
| F 56 | 8760.079 | supporto/filter support | 1 |
| " | 8760.073 | supporto/filter support MG | 1 |
| F 57 | 7565.007 | rondella/washer diam.8 | 2 |
| F 58 | =3730.074 | FILTRO COMBUSTIBILE/FUEL FILTER (Pos. 58-60) | 1 |
| F 59 | 4670.061 | guarniz.rame/copper gasket diam. 14 | 1 |
| F 60+ | 2175.045 | cartuccia/fuel filter element | 1 |
| F 61 | 1770.002 | bullone/bolt M 8 X 1,25 X 16 | 2 |
| F 62 | 9731.088 | vite/screw M 10 X 50 | 1 |
| F 63 | 3521.052 | distanziale/spacer | 1 |
| F 64 | 3240.033 | dado/nut M 10 | 1 |
| F 65 | 9571.102 | tubo spurgo/bleeding pipe | 1 |
| " | 9375.750 | " MG | 1 |
| F 66 | 4670.082 | guarnizione in rame/copper joint | 2 |
| F 69 | 1901.115 | bullone raccordo/union bolt | 1 |
| F 70 | 9375.748 | tubo comb./fuel hose | 1 |
| F 71 | 4670.059 | guarniz.rame/copper gasket d.10 | 2 |
| F 72 | 3587.128 | elettrovalvola/electro-valve | 1 |
| F 73 | 1570.045 | bocchettone/union bolt | 1 |
| F 74 | 4670.061 | guarniz.rame/copper gasket d.14 | 2 |
| F 75 | 1200.287 | anello OR/O ring 25,12 X 1,78 | 2 |
| F 76 | 4760.038 | guarnizione/gasket | 2 |
| F 77 | 9375.748 | tubo comb./fuel hose | 1 |
| F 78 | 1901.032 | bullone raccordo/union bolt M 14 | 1 |
| F 79 | 4670.061 | guarniz.rame/copper gasket diam. 14 | 1 |

RAFFREDDAMENTO/COOLING

| Pos. | Matr/Part No. | Descrizione/Description | Q.ty/Eng. |
|-------|---------------|---|-----------|
| G 1 | 9730.015 | vite/screw M 6 X 1 X 30 | 1 |
| G 2 | 6927.323 | protezione/pulley guard | 1 |
| G 3 | 9000.134 | tappo/plug | 1 |
| G 7 | 9730.031 | vite/screw M 8 X 1,25 X 40 | 3 |
| G 9 | 8850.031 | supporto ventilatore/fan support | 1 |
| G 13 | 4501.074 | guarnizione/joint | 1 |
| G 14 | 4580.083 | guarn.corpo pompa/pump body joint | 1 |
| G 15+ | | vedi/see Pos. 30 | |
| G 16+ | | vedi/see Pos. 30 | |
| G 20 | 9730.018 | vite/screw M 6 X 1 X 45 | 2 |
| G 21 | 7330.286 | raccordo/union flange | 1 |
| G 24+ | | vedi/see Pos. 30 | |
| G 26 | 9732.063 | vite/screw M 8 X 1,25 X 35 | 2 |
| G 28+ | | vedi/see Pos. 30 | |
| G 29 | 9730.024 | vite/screw M 8 X 1,25 X 16 | 2 |
| G 30 | =6584.438 | POMPA ACQUA COMPLETA/WATER PUMP (Pos. 15-16-24-28-30) | 1 |
| G 31+ | 9732.074 | vite/screw M 8 X 1,25 X 20 | 2 |
| G 32+ | 2750.279 | coperchio termostato/thermostat cover | 1 |
| G 33+ | 9195.057 | termostato/thermostat | 1 |
| G 34+ | 1200.091 | anello OR/O ring | 1 |
| G 35 | =4896.208 | TERMOSTATO COMPL./THERMOSTAT ASS.Y (POS. 31-32-33-34-35-44-45) | 1 |
| G 36 | 9865.174 | vite/screw | 2 |
| G 37 | 9732.016 | vite/screw M 6 X 1 X 40 | 4 |
| G 44+ | 4670.061 | guarnizione/copper gasket diam.14 | 1 |
| G 45+ | 9040.012 | tappo/plug | 1 |
| G 47 | 9730.100 | vite/screw M 8 X 1,25 X 25 | 2 |
| G 48 | 9195.077 | termostato/thermostat | 1 |
| G 49 | 4670.019 | guarnizione/copper gasket diam.16 | 1 |
| G 50 | 9195.078 | sensore/sensor | 1 |
| G 51 | 4670.061 | guarnizione/copper gasket diam.14 | 1 |
| G 52 | 6902.165 | tubo pred. boiler/pipe | 1 |

CIRCUITO DI LUBRIFICAZIONE/LUBRICATING SYSTEM

| Pos. | Matr/Part No. | Descrizione/Description | Q. ty/Eng. |
|-------|---------------|---|------------|
| H 1+ | | vedi/see Pos. 21 | |
| H 2+ | 9015.005 | tappo/plug | 1 |
| H 3+ | 4670.060 | guarnizione/joint | 1 |
| H 4+ | 5625.008 | molla/spring | 1 |
| H 5+ | 1200.215 | anello OR/O ring | 1 |
| H 6+ | | vedi/see Pos. 21 | |
| H 7 | 4580.156 | guarnizione/joint | 1 |
| H 8 | 8400.106 | spina/pin | 1 |
| H 9 | 8400.108 | spina/pin | 2 |
| H 10 | 1400.219 | asta livello olio/oil dipstick | 1 |
| H 11+ | 1213.343 | anello paraolio/seal ring 35 X 50 X 6 | 1 |
| H 12+ | 6495.045 | pistoncino/drive rod | 1 |
| H 13 | 9732.064 | vite/screw M 8 X 1,25 X 30 | 1 |
| H 14+ | 9800.061 | vite/screw M 6 X 1 X 16 | 3 |
| H 15 | 1200.274 | anello OR/rubber oil seal 8,00 | 1 |
| H 16 | 1200.034 | anello OR/rubber oil seal | 1 |
| H 17 | 6975.292 | puleggia motrice/driving pulley | 1 |
| H 18 | 1200.030 | anello OR/rubber oil seal | 1 |
| H 19 | 4431.130 | guarnizione/joint | 1 |
| H 20 | 9732.074 | vite/screw M 8 X 1,25 X 20 | 6 |
| H 21 | =6605.087 | POMPA OLIO/OIL PUMP ASS.Y (Pos. 1-2-3-4-5-6-11-12-14-21) | 1 |
| H 22 | 1760.003 | bullone/bolt M 6 X 1 X 12 | 1 |
| H 23 | 7625.008 | rondella/washer | 1 |
| H 24 | 9485.186 | tubo ritorno olio/scavenge oil pipe | 1 |
| H 25 | 7265.021 | raccordo cartuc./oil filter connect. | 1 |
| H 26 | 7500.018 | rondella/washer | 14 |
| H 27 | 9730.009 | vite/screw M 6 X 1 X 12 | 14 |
| H 28 | =6645.550 | PORTINA DI FONDO COMPLETA/OIL PAN (Pos. 28-29-30) | 1 |
| H 29+ | 4670.061 | guarn.rame/copper gasket 14x19x1,5 | 2 |
| H 30+ | 1901.119 | bullone raccordo/union bolt M 14 | 1 |
| H 31 | 2175.107 | cartuccia olio/oil filter element | 1 |
| H 32 | 1770.129 | bullone/bolt M 8 X 12 | 1 |
| H 33 | 4670.058 | guarnizione rame/copper gasket | 1 |
| H 34 | 7625.211 | rondella/washer | 1 |
| H 36 | 1780.116 | bullone/bolt M 10 X 1,5 X 35 | 1 |
| H 37 | 3527.280 | distanziale filettato/grilled spacer | 1 |
| H 38 | 6595.020 | pompa estrazione olio/lift oil pump | 1 |
| H 39 | 3630.129 | fascetta/clamp | 1 |
| H 40 | 9320.141 | tubo aspirazione/suction pipe | 1 |
| H 41 | 9330.050 | tubo asta livello/dipstick tube | 1 |
| H 43 | | vedi/see Pos. C 11 | |

COMANDI/CONTROLS

| Pos. | Matr/Part No. | Descrizione/Description | Q. ty/Eng. |
|-------|---------------|--|------------|
| I 1 | 3203.074 | dado/nut | 1 |
| I 2 | 4670.062 | guarnizione in rame/copper joint | 1 |
| I 3 | 4190.109 | ghiera/nut | 1 |
| I 4 | 2501.104 | colonna/hollowstud | 1 |
| I 5 | 5200.753 | leva esterna com.accelerat./ext.lever | 1 |
| I 6 | =1380.058 | ASTA DI COLLEGAMENTO/CONNECTING ROD (Pos. 6-8-9-23) | 1 |
| I 8+ | 6320.048 | piastra/plate | 2 |
| I 9+ | 9732.096 | vite/screw M 3 X 0,5 X 6 | 4 |
| I 11 | 4670.059 | guarnizione per ghiera/ring gasket | 1 |
| I 12 | 8576.077 | supplemento coppia/extra fuel device | 1 |
| " | 8576.076 | " MG | 1 |
| I 14 | 2800.079 | copiglia/split pin | 1 |
| I 16 | 1200.052 | anello OR/rubber oil seal | 1 |
| I 18 | 9180.042 | terminale/wire end | 1 |
| I 19 | 5801.535 | molla supplemento/device spring | 1 |
| I 20 | 6370.518 | piastrina di ancoraggio/stop plate | 1 |
| I 21 | 7626.017 | rondella/washer | 1 |
| I 22 | 3203.077 | dado/nut M 4 | 1 |
| I 23+ | 7626.037 | rondella/washer | 2 |
| I 24 | 5655.185 | molla regolatore/control spring 3600 M-MG | 1 |
| " | 5655.210 | " 3000 MG | 1 |
| " | 5655.188 | " 1500 MG | 1 |
| I 25 | 3240.008 | dado/nut | 2 |
| I 26 | 1760.128 | bullone registro/adjusting bolt | 2 |
| I 27 | 6110.101 | perno leva regolat./control lever pin | 1 |
| I 28 | 6000.049 | pastiglia/nut | 1 |
| I 29 | 9865.202 | vite/screw M 3 X 0,5 X 10 | 2 |
| I 30 | 1200.037 | anello OR/rubber oil seal | 1 |
| I 31 | 1755.001 | bullone/bolt M 5 X 0,8 X 8 | 1 |
| I 32 | 5200.414 | leva esterna com.stop/external lever | 1 |
| I 33 | 3240.008 | dado/nut | 1 |
| I 34 | 5660.047 | molla rich.leva stop/return spring | 1 |
| I 35 | 1200.051 | anello OR/rubber oil seal | 1 |
| I 36 | 6275.114 | piastrina di fermo/stop plate | 1 |
| I 37 | 1760.128 | bullone registro/adjusting bolt | 1 |
| I 38 | 3203.074 | dado/nut | 1 |
| I 39 | 4670.062 | guarnizione in rame/copper joint | 1 |
| I 41 | 5660.065 | molla rich.leva acc./return spring | 1 |
| I 42 | 1957.009 | bussola/sleeve | 1 |
| I 43 | 1760.081 | vite/screw | 1 |
| I 44 | 5200.674 | leva interna com.acc./internal lever | 1 |
| I 45 | 5200.420 | leva molla regol./contr. spring lever | 1 |
| I 46+ | 6140.420 | perno/journal | 1 |
| I 47 | =5200.893 | LEVA COMANDO REGOL./CONTROL LEVER (Pos. 46-47) | 1 |

LDW 602/M

TAVOLA/TABLE I

COMANDI/CONTROLS

| Pos. | Matr/Part No. | Descrizione/Description | Q.ty/Eng. |
|------|---------------|--------------------------------------|-----------|
| I 48 | 6760.044 | prigioniero/stud M 6 X 7 (19) | 1 |
| I 50 | 1954.014 | bussola/sleeve | 1 |
| I 51 | 5200.413 | leva interna com.stop/internal lever | 1 |

TESTA, CAPPELLO BILANCIERI E VALVOLE/CYLINDER HEAD, ROCKER ARM BOX AND VALVES

| Pos. | Matr/Part No. | Descrizione/Description | Q. ty/Eng. |
|-------|---------------|--|------------|
| L 1 | =2125.275 | CAPPELLO BIL.COMP./ROCKER ARM COVER (Pos. 1-2-8-10-11-14-15-17-19-21) | 1 |
| L 2+ | 9580.065 | tubo/tube | 1 |
| L 3 | 9032.061 | tappo rif.olio/oil filler cap | 1 |
| L 4 | 9730.012 | vite/screw M 6 X 1 X 20 | 9 |
| L 5 | 8545.322 | staffa di sollevamento/lifting brace | 2 |
| L 6 | 9400.098 | tubo drenaggio/drain pipe | 1 |
| L 7 | 3630.043 | fascetta/clamp | 1 |
| L 8+ | 9080.132 | tappo/plug diam. 6 | 1 |
| " | 9080.133 | tappo/plug diam. 8 | 1 |
| L 9 | 5365.030 | manicotto/connection | 1 |
| L 10+ | | vedi/see Pos. 14 | |
| L 11+ | | vedi/see Pos. 14 | |
| L 13 | 3617.168 | fascetta/strip fixing | 1 |
| L 14 | =5066.220 | LAMIERA SEPARATRICE COMPL./SEPARATOR (Pos. 10-11-14-17-19-21) | 1 |
| L 15+ | | vedi/see Pos. 1 | |
| L 16 | 5755.005 | molla valvola/valve spring | 4 |
| L 17+ | | vedi/see Pos. 14 | |
| L 18 | 6410.017 | piattello con semic./spring retainer | 4 |
| L 19+ | | vedi/see Pos. 14 | |
| L 20+ | 4845.200 | guida valvola/valve guide std. | 4 |
| " | 4845.220 | " " +0,50 | 4 |
| L 21+ | | vedi/see Pos. 14 | |
| L 22 | 4400.055 | guarnizione/joint | 1 |
| L 23 | =9200.506 | TESTA MOTORE COMPOSTA/CYLINDER HEAD (Pos. 20-23-25-30-36-37) | 1 |
| L 24 | 7625.130 | rondella/washer | 6 |
| L 25+ | 8990.047 | tappo/plug d.18 | 1 |
| L 26 | 9820.119 | vite speciale/special screw | 6 |
| L 27 | 7625.185 | rondella/washer | 4 |
| L 28 | 9685.105 | valvola scarico/exhaust valve | 2 |
| L 29 | 9652.101 | valvola aspirazione/intake valve | 2 |
| L 30+ | 9080.132 | tappo/plug d.6 | 1 |
| L 31 | 9065.007 | tappo/plug | 1 |
| L 33 | 4130.096 | ghiera/nut | 2 |
| L 34 | 6725.054 | precamera completa/precomb.chamber | 2 |
| L 35 | 4730.542 | guarniz. testa/head gasket 1,50 (0) | 1 |
| " | 4730.543 | " " 1,65 (1) | 1 |
| " | 4730.544 | " " 1,80 (2) | 1 |
| L 36+ | 8000.121 | sede valvola aspiraz./intake v.seat | 2 |
| L 37+ | 8000.122 | sede valvola scar./exhausting v.seat | 2 |
| L 38 | 9680.034 | valvola pressione/pressure valve | 1 |
| L 41 | 1760.003 | bullone/bolt M 6 X 12 | 2 |
| L 42 | 7565.004 | rondella/washer | 2 |
| L 43 | 2501.102 | colonna/hollowstud | 1 |

LDW 602/M

TAVOLA/TABLE L

TESTA, CAPPELLO BILANCIERI E VALVOLE/CYLINDER HEAD, ROCKER ARM BOX AND VALVES

| Pos. | Matr/Part No. | Descrizione/Description | Q. ty/Eng. |
|------|---------------|--|------------|
| L 44 | 8490.114 | squadretta/bracket | 1 |
| L 45 | 4535.015 | guarnizione/gasket | 4 |
| L 46 | 6370.285 | piastrina/plate | 1 |
| L 48 | 5570.019 | molla tenuta/retainer | 1 |
| L 49 | 1770.001 | bullone/bolt M 8 X 12 | 1 |
| L 50 | 1200.081 | anello OR/O ring | 1 |
| L 51 | 7625.010 | rondella/washer d.8 | 1 |
| | | (0) senza intagli/no semicircular cuts | |
| | | (1) 1 intaglio/semicircular cut | |
| | | (2) 2 intagli/semicircular cuts | |

AVVIAMENTO ELETTRICO/ELECTRICAL SYSTEM AND STARTING

| Pos. | Matr/Part No. | Descrizione/Description | Q. ty/Eng. |
|-------|---------------|--|------------|
| M 1 | 1780.027 | bullone/bolt M 10 X 1,5 X 60 | 1 |
| M 2 | 7625.020 | rondella/washer | 1 |
| M 3 | 9732.064 | vite/screw M 8 X 1,25 X 30 | 3 |
| M 4 | 3240.033 | dado/nut | 1 |
| M 5 | 8725.053 | supporto alternatore/alt.support | 1 |
| M 6 | 2100.077 | candeletta/glow plug | 2 |
| M 7 | 2185.548 | cavo coll.cand./connection wire | 1 |
| M 8 | 1780.027 | bullone/bolt M 10 X 1,5 X 60 | 1 |
| M 9 | 7625.020 | rondella/washer | 1 |
| M 10 | =1157.269 | ALTERNATORE/VOLT.ALTERNATOR 12V-45A (Pos. 10-22-23) | 1 |
| | 1157.270 | ALTERNATORE/VOLT.ALTERNATOR 12V-65A (Pos. 10-22-23) | 1 |
| M 11 | 3240.033 | dado/nut | 1 |
| M 12 | 5840.158 | motorino avviamento/start.engine Bosch | 1 |
| M 13 | 9730.044 | vite/screw M 10 X 1,5 X 25 | 2 |
| M 14 | 6745.050 | pressostato/pressure switch oil | 1 |
| M 15 | 4670.060 | guarnizione/copper gasket | 1 |
| M 20 | 3240.005 | dado/nut | 2 |
| M 21 | 7626.066 | rondella/washer | 2 |
| M 22+ | 2280.045 | chiavetta/alternator key | 1 |
| M 23+ | 6995.037 | puleggia altern./alternator pulley | 1 |
| M 25 | 2400.111 | cinghia/belt | 1 |
| M 32 | | | |

COMPOSIZIONE SERIE/SETS COMPOSITION

| Pos. | Matr/Part No. | Descrizione/Description | Q.ty/Eng. |
|------|---------------|---|-----------|
| N 1 | 8205.062 | SERIE COMPLETA GUARNIZIONI E ANELLI (esclusa Pos.L 35) RING AND GASKET COMPLETE SET (without Pos.L 35) .. | 1 |
| A 3 | 4420.050 | guarn.coll.aspir./inl.manifold joint | 1 |
| D 22 | 1200.233 | anello OR/rubber oil seal | 1 |
| D 27 | 1202.037 | anello OR/rubber oil seal | 1 |
| D 40 | 1213.303 | anello paraolio/seal ring | 1 |
| E 5 | 4501.100 | guarnizione/joint | 1 |
| E 15 | 1213.347 | anello paraolio/seal ring | 1 |
| E 23 | 4400.054 | guarnizione/joint | 4 |
| F 8 | 1200.087 | anello OR/O ring | 1 |
| F 10 | 1200.052 | anello OR/O ring | 4 |
| G 13 | 4501.074 | guarnizione/gasket | 1 |
| G 14 | 4580.083 | guarn.corpo pompa/pump body joint | 1 |
| G 34 | 1200.091 | anello OR/O ring | 1 |
| H 5 | 1200.215 | anello OR/O ring | 1 |
| H 7 | 4580.156 | guarnizione pompa olio/oil pump gask. | 1 |
| H 11 | 1213.343 | anello paraolio/seal ring | 1 |
| H 15 | 1200.274 | anello OR/rubber oil seal | 1 |
| H 16 | 1200.034 | anello OR/rubber oil seal | 1 |
| H 18 | 1200.030 | anello OR/rubber oil seal | 1 |
| H 19 | 4431.130 | guarnizione/joint | 1 |
| I 16 | 1200.052 | anello OR/rubber oil seal | 1 |
| I 30 | 1200.037 | anello OR/rubber oil seal | 1 |
| I 35 | 1200.051 | anello OR/rubber oil seal | 1 |
| L 9 | 5365.030 | manicotto/connection | 1 |
| L 22 | 4400.055 | guarnizione/joint | 1 |
| R 12 | 4420.070 | guarn.coll.scarico/exh.manifold joint | 2 |

APPLICAZIONE INVERTITORE-RIDUTTORE/REVERSING-REDUCTION GEAR FITTING

| Pos. | Matr/Part No. | Descrizione/Description | Q.ty/Eng. |
|------|---------------|--|-----------|
| P 1 | 1170.013 | anello di flang./flanging ring | 1 |
| | 2032.308 | campana TMC60-s.drive/flanging ring | 1 |
| P 2 | 7565.050 | rondella/washer | 5 |
| P 3 | 1780.115 | bullone/bolt M 10 X 30 | 5 |
| P 4 | 4251.180 | giunto elastico/flexible coupling | 1 |
| P 6 | 9730.107 | vite/screw M 6 X 14 | 8 |
| P 7 | (*) | invert.ridutt./rev.-red.gear | 1 |
| P 8 | 6780.019 | prigioniero/stud M 8 X 30 per 1170.013 | 6 |
| ,, | 6780.010 | prigioniero/stud M 8 X 22 per 2032.308 | 6 |
| P 9 | 7555.030 | rondella/washer | 6 |
| P 10 | 8280.037 | snodo sferico/joint | 2 |
| P 13 | 3240.140 | dado/nut M 8 | 6 |
| (*) | 5045.155 | Technodrive TMC 40 (1 : 1,45) | |
| | 5045.156 | Technodrive TMC 40 (1 : 2) | |
| | 5045.157 | Technodrive TMC 40 (1 : 2,6) | |
| | 5045.114 | Hurt HBV 50-2 (1 : 2,05) | |
| | 5045.137 | Hurt HBV 50-3 (1 : 2,72) | |

QUADRETTO ELETTRICO/ELECTRICAL PANEL

| Pos. | Matr/Part No. | Descrizione/Description | Q. ty/Eng. |
|------|---------------|--|------------|
| Q 1 | 6000100 (*) | quadretto lusso/de luxe electr. panel | 1 |
| Q 2 | 2185.874 | cavo completo/electrical wire | 1 |
| Q 3 | 2529.021 | contagiri-contaore/R.P.M.-hours count. | 1 |
| Q 4 | 9897.057 | voltmetro/voltmeter | 1 |
| Q 5 | 8506.114 | squadretta/bracket | 1 |
| Q 6 | 2750.111 | coperchio interruttore/switch cover | 1 |
| Q 7 | 5041.241 | interruttore luci-suoneria/switch | 2 |
| Q 8 | 6608.055 | portafusibile/fuse carrier | 1 |
| Q 9 | 4062.223 | fusibile/fuse | 4 |
| Q 10 | 8578.008 | suoneria/ringer | 1 |
| Q 11 | 5175.119 | lampadina/lamp | 4 |
| Q 12 | 6612.094 | spia candelette/warm plug warning | 1 |
| Q 13 | 6612.095 | spia batteria/battery warning | 1 |
| Q 14 | 6612.096 | spia acqua/water themp.warning | 1 |
| Q 15 | 6612.097 | spia olio/pressure oil/wasrning | 1 |
| Q 16 | 5041.242 | interruttore avviam./starting switch | 1 |
| Q 17 | 2193.084 | centralina candelette/glow plug contr. | 1 |
| Q 18 | 6000260 (*) | quadretto standard/standard el. panel | 1 |
| Q 20 | 6000265 (*) | QUADRETTO TEMP. OLIO-ACQUA/PANEL (Pos. 20-21) | 1 |
| Q 21 | 9195.083 | trasd. temp. acqua-olio/sensor | 2 |
| Q 22 | 6607.018 | ponte diodi pan. de luxe/voltage reductor | 1 |

(*) vedi listino motori-accessori/
see engines-accessories price list

CIRCUITO SCAMBIATORE / HEAT EXCHANGER COOLING SYSTEM

| Pos. | Matr/Part No. | Descrizione/Description | Q.ty/Eng. |
|-------|---------------|---|-----------|
| R 1 | 7330.284 | racc./union 90° (Johnson-Jota-Jabsco) | 1 |
| R 2 | =8150.028 | SERIE ANELLI/RING SET (Johnson-Jota) | 2 |
| | =8150.032 | SERIE ANELLI/RING SET (Jabsco) (Pos. 2-11) | 2 |
| R 3 | 4200.193 | girante/propeller (Johnson-Jota) | 1 |
| " | 4200.204 | " " (Jabsco) | 1 |
| R 4 | 9730.220 | vite/screw M 8 X 20 | 2 |
| R 5 | | vedi riquadro/see drawing D | |
| R 6 | | vedi riquadro/see drawing D | |
| R 7 | 1200.233 | anello OR/O ring | 1 |
| R 8 | 4240.044 | giunto/water pump coupling | 1 |
| R 9 | 6584.245 | pompa acqua/water pump Johnson | 1 |
| " | 6584.309 | " " " " Jota | 1 |
| " | 6584.396 | " " " " Jabsco | 1 |
| R 10 | 1557.098 | blocchetto/pump nut Johnson-Jabsco | 2 |
| " | 1557.102 | " " " Jota-Samas | 2 |
| R 11+ | | vedi/see Pos. 2 | |
| R 12 | 4420.070 | guarnizione scarico/exhaust gasket | 2 |
| R 14 | 7330.245 | raccordo/union (Johnson-Jota-Jabsco) | 1 |
| R 16 | 4501.098 | guarnizione/gasket | 1 |
| R 17 | 9543.069 | tubo scarico gas/exhaust gas tube | 1 |
| R 18 | 6780.139 | prigioniero/stud M 8 X 18 | 2 |
| R 19 | 7565.048 | rondella/washer | 2 |
| R 20 | 3240.140 | dado/nut | 2 |
| R 21 | 4670.061 | guarnizione rame/copper gasket | 1 |
| R 22 | 9040.012 | tappo/plug | 1 |
| R 23 | 7555.030 | rondella/washer | 2 |
| R 24 | | vedi riquadro/see drawing G | |
| R 25 | 3630.128 | fascetta/clamp | 2 |
| R 26 | 9340.015 | tubo acqua/water pipe | 1 |
| R 27 | =7350.159 | RADIATORE/COOLING RADIATOR "MOTA" (Pos. 27-31-32-37-38-45-49-61-64-65) | 1 |
| R 28 | 9602.100 | tubo collegamento/union pipe | 1 |
| R 29 | 3630.111 | fascetta/clamp | 2 |
| R 31 | | vedi/see Pos. 27 | |
| R 32+ | 1200.265 | anello tenuta/seal ring | 2 |
| R 33 | 9602.072 | tubo collegamento/union pipe | 1 |
| R 36 | 9730.221 | vite/screw M 8 X 100 | 4 |
| R 37 | | vedi/see Pos. 27 | |
| R 38+ | 9730.211 | vite/scre M 6 X 16 | 3 |
| R 39 | 9602.170 | tubo collegamento/union pipe | 1 |
| R 40 | 3630.111 | fascetta/clamp | 2 |
| R 41 | | vedi riquadro/see drawing G | |
| R 42 | 3630.128 | fascetta/clamp | 2 |
| R 45+ | 1200.265 | anello tenuta/seal ring | 2 |
| R 46 | 9080.215 | tappo zinco/zinc plug | 1 |
| R 49+ | 9730.211 | vite/scre M 6 X 16 | 3 |
| R 50 | 3630.129 | fascetta/clamp | 1 |

LDW 602/M

TAVOLA/TABLE R

CIRCUITO SCAMBIATORE / HEAT EXCHANGER COOLING SYSTEM

| Pos. | Matr/Part No. | Descrizione/Description | Q.ty/Eng. |
|-------|---------------|--|-----------|
| R 51 | 9602.073 | tubo collegamento/union pipe | 1 |
| R 52 | 4670.061 | guarnizione rame/copper gasket | 2 |
| R 53 | 1901.119 | bullone raccordo/connection bolt | 1 |
| R 56 | 4775.498 | guar.pm H2O/gasket (Johnson-Jota-Jabsco) | 1 |
| R 57 | 9080.220 | tappo/plug 1/8" | |
| R 59 | 4670.061 | guarniz.rame/copper gasket d.14 | 1 |
| R 60 | 9040.012 | tappo/plug M 14 | 1 |
| R 61 | | vedi/see Pos. 27 | |
| R 62 | 5953.072 | nipplo/nipple 1/2"-3/4" | 1 |
| R 63 | 8965.004 | tappo/plug | 1 |
| R 64 | | vedi/see Pos. 27 | |
| R 65+ | 9000.114 | tappo radiatore/radiator cap | 1 |
| R 66 | 9580.045 | tubo sfiato/breather pipe | 1 |