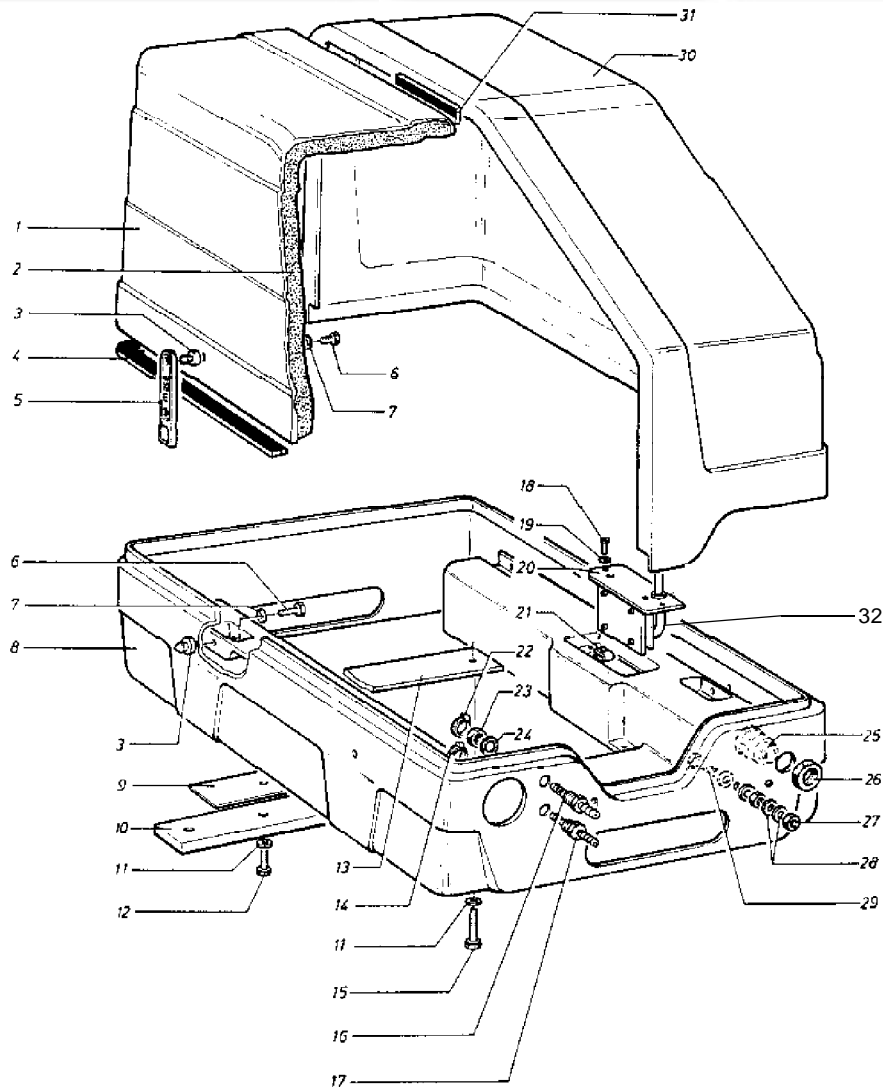


MARINER 4500 / 5000

TELAIO
FRAME

FIG. 1 / 1

Rev. / Rel.



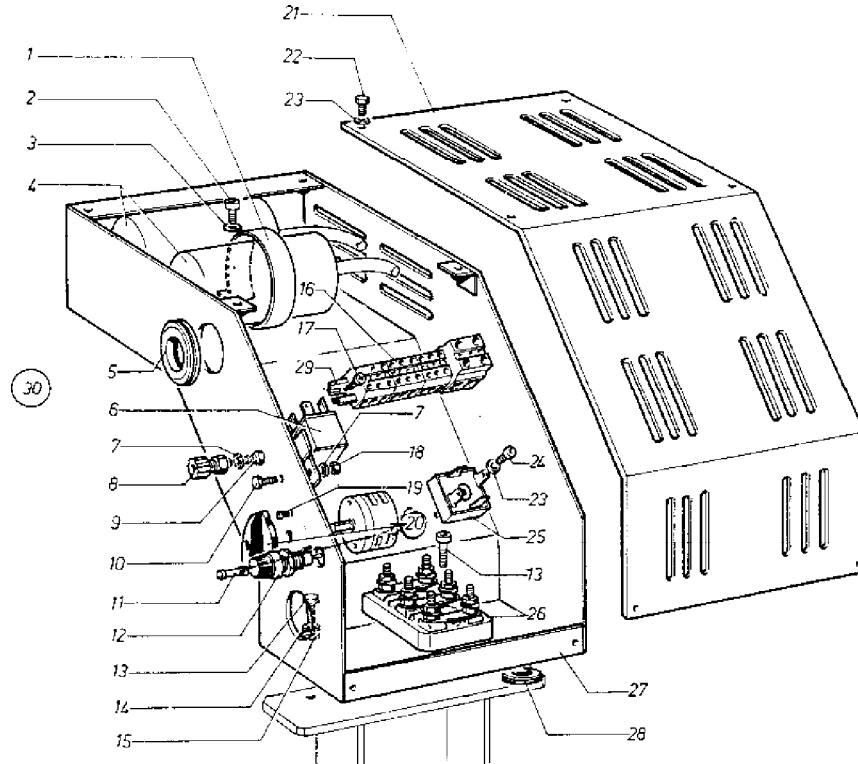
Rif.	Cod.	Qty.	Descrizione	Description
1	01716	1	Cofano sinistro MAR4500	Left cover
2	70623	1	Serie spugne completa	Sponge set
3	10502	14	Perno chiusura IS4000/8000	Pin
4	70652	1	Guarnizione 10 x 5	Gasket
5	70429	5	Cinghia gomma 80 SH	Strap
6	10387	14	Vite TE M5x10	Screw
7	10386	14	Rond.D 5 Uni6592 Piana In	Washer
8	01727	1	Fondo cassa MARINER4500	Cover base
9	01729	2	Cofano sinistro MAR5500	Left cover
10	02860	2	Staffa di fissaggio	Bracket
11	10094	4	Rondella dent.est.D.8 inox	Washer
12	10395	3	Vite M 8X 25 Uni5739 Te 8.8 Gre	Screw
13	03365	2	Distanziale elastomero 50x3x345	Spacer
14	10499	1	Fascetta DM 12/20	Clamp
15	10098	1	Coppiglia sagomata D 4	Split pin
16	80204	2	Raccordo gasolio	Fuel fitting
17	80214	1	Raccordo acqua	Water fitting
18	10095	2	Vite TC.Tcroce D.4,2x12,7 autof.	Screw
19	10003	2	Rondella dentellata D 5 inox	Inox Notched Washer
20	03353	1	Circuito stampato	Printed circuit
21	10585	2	Attacco rapid NUL 534	
22	10498	2	Fascetta DM 8/14	Clamp
23	10007	3	Dado M14X1,5 Uni5589 Basso In	Nut
24	10008	3	Rondella dentella D14	Washer
25	70155	1	Pressacavo PG 21	Cable guide
26	70156	1	Dado Per Pg.21	Nut
27	10283	4	Dado M 8 Uni5589 Basso Ot	Nut
28	10361	8	Rond.D 8 ottone	Washer
29	10259	2	Vite M 8X 25 Uni5739-65 Te Ot	Screw
30	01717	1	Cofano destro	Right cover
31	70559	1	Guarnizione adesiva 15x5	Gasket
32	20429	1	Scheda regolazione carica batteria	Battery charged printed circuit

**MARINER 4500 / 5000 (60 Hz)
5500 / 6000 (60 Hz) / 8000 2° versione con
alternatori pressofusi**

**CRUSCOTTO
CONTROL PANEL**

FIG. 1 / 1

Rev. / Rel.



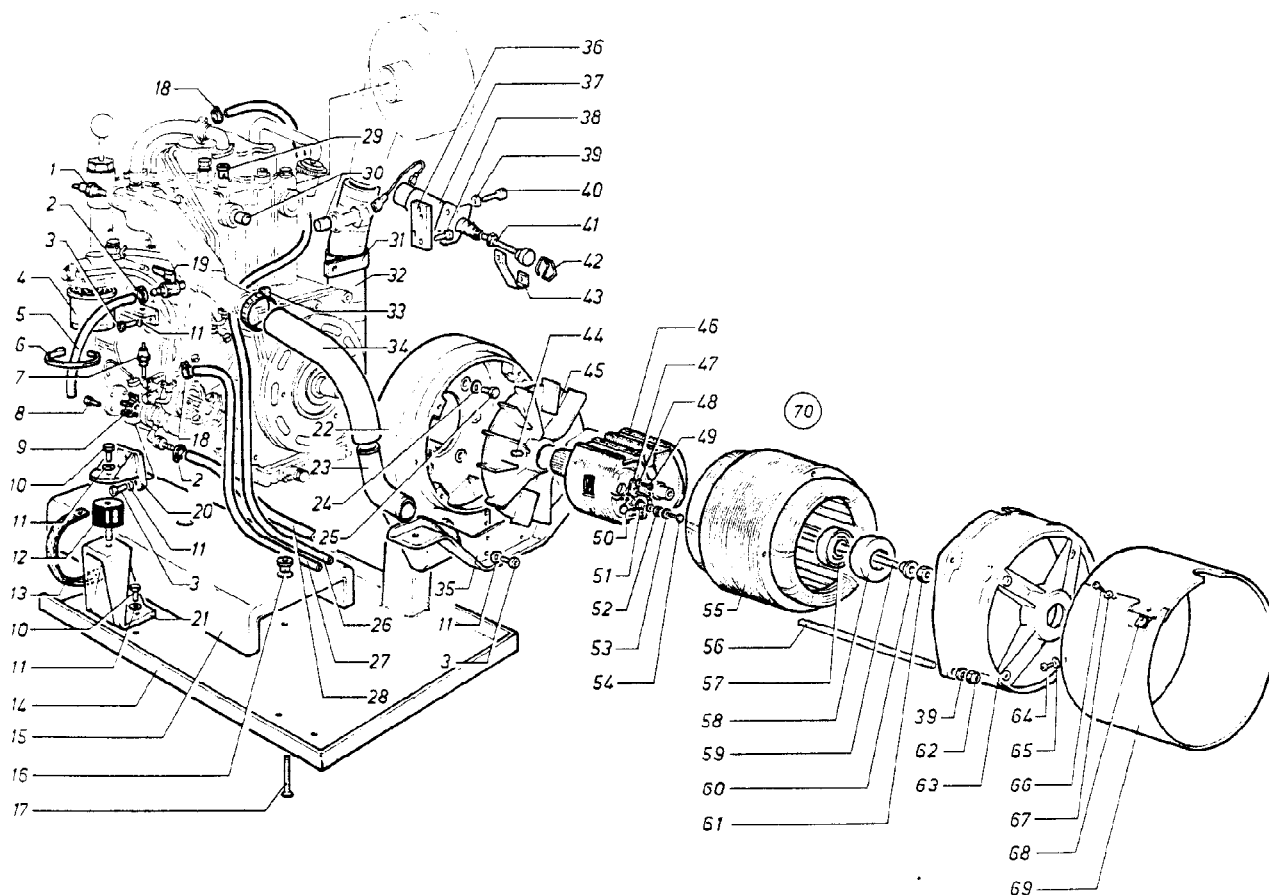
Rif.	Cod.	Qty.	Descrizione	Description
1	70318	2	Fascetta d. 50	Clamp
2	A10000	2	Vite TCEI M5x12 inox	Screw
3	10386	2	Rond.D 5 Uni6592 Piana In	Washer
4	20206	2	Condensatore 20 uF (4500)	Capacitor
4	20206	1	Condensatore 20 uF (5500)	Capacitor
4	20209	1	Condensatore 35 uF (5500)	Capacitor
4	20209	2	Condensatore 35 uF (8000)	Capacitor
5	70160	2	Passacavo AAP 34	Cable guide
6	30415	1	Relé SIPEA 12V 30A	Relay
7	10003	2	Rondella dentellata D 5 inox	Inox Notched Washer
8	03009	1	Morsetto terra	Ground terminal
9	10277	1	Vite TCEI M5x6 inox	Screw
10	10244	1	Vite M 5X 12 Uni5739-65 Te In	Screw
11	30702	1	Fusibile 6,3 x 32 (8A)	Fuse (8A)
12	30527	1	Portafusibile	Fuse holder
13	10291	4	Vite TCEI M6x16 inox	Screw
14	10323	2	Rond.D 6 Uni1751 Grw In	Washer
15	10397	2	Rond.D 6 Uni6592 Piana In	Washer
16	03288	1	Morsettiera completa	Terminal board
17	10001	2	Vite Af 3,9X12,7Uni6954 Tctcr In	Screw
18	10005	1	Dado M 5 Uni5588 Med In	Nut
19	A10001	2	Vite TGS Tcroce 3,9x12,7 inox	Screw
20	30902	1	Commutatore	Switch
21	02825	1	Coperchio cruscotto completo	Cover
22	10330	6	Vite M 5X 12 Din7985 Tctcr In	Screw
23	10386	7	Rond.D 5 Uni6592 Piana In	Washer
24	A10002	1	Vite TC.Tcacc M5x12 inox	Screw
25	20114	1	Ponte diodi 25 A 400V	Diode Bridge
26	30701	1	Morsettiera KM6 70 x 45	Terminal strip
27	02826	1	Corpo cruscotto	Control board
28	30509	1	Passacavo DG 13,5	Cable guide
29	30549	1	Guida	Guide
30	01622	1	Cruscotto completo 4500/5000	Complete control board
30	01720	1	Cruscotto completo 5500/6000	Complete control board
30	01831	1	Cruscotto completo 8000	Complete control board

MARINER 4500 / 5000

MOTORE-ALTERNATORE
ENGINE-ALTERNATOR

FIG. 1 / 1

Rev. / Rel.



Rif.	Cod.	Qty.	Descrizione	Description
1	30253	1	Sonda temperatura scarico	Exhaust thermostat
2	10499	3	Fascetta DM 12/20	Clamp
3	10385	12	Vite M 8X 20 Uni5931 Tcei In	Screw
4	93269	1	Cartuccia filtro gasolio	Fuel filter
5	70500	1	Tubo geloflex DM 14x10	Pipe
6	70449	4	Fascetta	Clamp
7	93126	1	Bulbo pressione olio	Low oil pressure switch
8	10373	4	Vite TCEI M 4x8	Screw
9	80161	1	Girante pompa acqua	Water pump impeller
10	10370	8	Vite M 8X 20 Uni5739 Te In	Screw
11	10384	16	Rond.D 8 Uni6592 Piana In	Washer
12	70128	4	Antivibrante 40x30 40SH	Shock absorber
13	03432	1	Treccia di massa	Ground cable
14	03434	1	Basamento e supporto cruscotto	Base
15	04141	1	Convogliatore aria	Air Conveyor
16	10518	2	Nottolino	Guide
17	10287	2	Vite M 6X 80 Uni5931 Tcei In	Screw
18	10498	4	Fascetta DM 8/14	Clamp
19	93147	1	Rubinetto scarico acqua	Water discharge tap
20	02990	2	Piede antivibrante	Foot

MARINER 4500 / 5000

MOTORE-ALTERNATORE
ENGINE-ALTERNATOR

FIG. 1 / 1

Rev. / Rel.

Rif.	Cod.	Qty.	Descrizione	Description
21	02989	4	Staffa supporto gen.	Bracket
22	02963	1	Coperchio lato motore	Cover on engine side
23	70631	1	Raccordo tubo scarico	Exhaust fitting
24	10094	8	Rondella dent.est.D.8 inox	Washer
25	10370	8	Vite M 8X 20 Uni5739 Te In	Screw
26	70231	1	Tubo ritorno gasolio	Pipe
27	70227	1	Tubo benzina	Fuel pipe
28	70226	1	Tubo mandata acqua	Water pipe
29	93145	1	Valvola termostatica	Thermostat
30	93144	2	Anodo di zinco	Zinc anode
31	70318	1	Staffa condensatore	Capacitor support
32	70320	1	Tubo flexadux	Pipe
33	10720	2	Fascetta D 44/56	Clamp
34	70629	1	Tubo scarico	Exhaust
35	02991	1	Staffa antivibranti	Bracket
36	93267	1	Supporto elettromagnete	Electromagnet support
37	04214	1	Elettromagnete	Electromagnet
38	10105	2	Vite TSPEI M 8x20	Screw
39	10397	2	Rond.D 6 Uni6592 Piana In	Washer
40	10291	2	Vite TCEI M6x16 inox	Screw
41	03295	1	Tirante elettromagnete	Electromagnet tie rod
42	02736	1	Occhiello tirante di stop	Ring
43	93274	1	Leva stop	Stop lever
44	10166	1	Vite M 6X 12 Uni5929 Steipcop Br	Screw
45	02964	1	Ventola	Fan
46	03440	1	Rotore completo 200/100	Rotor
47	04092	2	Diodo completo rotore	Diode
48	10308	2	Rondella dentellata D4	Notched washer
49	10108	2	Vite TC Tcacc.M4x10	Screw
50	03471	2	Varistore V 275	Varistor
51	70146	2	Boccola sagomata nylon	Bushing
52	70147	2	Boccola isolante nylon caricato	Filled nylon insulating bushing
53	10077	2	Rondella piana D.5x9 zincata	Washer
54	10251	2	Vite M 5X 16 Uni5739 Te 4.8 Zn	Screw
55	03439	1	Statore 110/220 V 50 Hz	Stator 110/220 V 50 Hz
55	03442	1	Statore 120/240 V 60 Hz	Stator 120/240 V 60 Hz
55	03504	1	Statore 120/240 V 50 Hz	Stator 120/240 V 50 Hz
56	10703	4	Tirante M 6 x 145	Tie rod
57	80101	1	Cuscinetto	Bearing
58	70103	1	Boccola wullkollan	Bushing
59	10702	1	Tirante M 8 x 225	Tie rod
60	10464	1	Rond.Guida D24/10/8 H5 Zn	Washer
61	10220	1	Dado M8 Brun.Basso	Nut
62	10019	4	Dado M 6 Uni7473 Ablc Alto In	Nut
63	02128	1	Coperchio lato cuscinetto	Cover on bearing side
64	10267	2	Vite M 4X 10 Uni5739-65 Te In	Screw
65	10312	2	Rond.D 4 Uni6592 Piana In	Washer
66	10095	2	Vite TC.Tcroce D.4,2x12,7 autof.	Screw
67	10003	2	Rondella dentellata D 5 inox	Inox Notched Washer
68	10585	2	Attacco rapid NUL 534	
69	70620	1	Convogliatore aria	Air conveyor
70	01715	1	Alternatore completo 110/220V 50Hz	Alternator 110/220V 50Hz
70	01732	1	Alternatore completo 120/240 V 60 Hz	Alternator 120/240 V 60 Hz
70	01791	1	Alternatore completo 120/240 V 50 Hz	Alternator 120/240 V 50 Hz
	80369	1	Motore Ruggerini RM90 M6018 per Mariner 4500	Ruggerini RM90 M6018 engine for Mariner 4500
	80394	1	Motore Ruggerini RM91 M6019 per Mariner 5000	Ruggerini RM91 M6019 engine for Mariner 5000