

IS 21.5-23.5

motore/alternatore  
engine/alternator

FIG. 1 / 3

Rev. / Rel.

Rif.	Cod.	Qty.	Descrizione	Description
	000306		IS 21.5 50Hz	IS 21.5 50Hz
	000308		IS 23.5 60Hz	IS 23.5 60Hz
1	71100	127cm	Tubo acqua D.25	Sea water pipe
2	10793	6	Fascetta D 20/35	Clamp
3	62270	1	Miscelatore IS21/23	Mixer
4	30253	1	Termostato VDO 70°	Thermostat
5	10342	1	Rondella in rame	Washer
6	71109	1	Guarnizione miscelatore	Gasket
7	11199	4	Tirante 8x115	Tie rod 8x115
8	10614	4	Portagomma	Adapter
9	11201	5	Gomito	Union
10	09036	2	Chiusura collettore scarico	Exhaust manifold lover
11	71109	2	Guarnizione coperchio chiusura scarico	Gasket
12	62269	1	Staffa di sollevamento	Bracket
13	71107	54 cm	Tubo radiatore D.40	Pipe
14	10794	10	Fascetta D 40/60	Clamp
15	62251	1	Scambiatore acqua	Water exchanger
16	10089	2	Rondella .D10 UNI6592 Piana Cu	Washer
17	10571	1	Raccordo ad occhio D.10portagomma D.6	Fitting
18	10558	1	Vite forata M10x19	Screw
19	62273	1	Staffa supporto scambiatore	Bracket
20	71153	75 cm	Tubo PONZA D. 80 RINA	Pipe
21	11241	2	Fascetta D. 86/ 91 IN	Clamp
22	012513	1	Tubo scarico D.80 L.180	Exhaust pipe
23	09287	1	Coperchio filtro aria	Air filter cover
24	62225	1	Scambiatore di calore acqua/aria	Water/Air intercooler
25	80159	5	Zinco completo di tappo	Zinc anode with plug
25a	92798	5	Anodo zinco	Zinc anode
26	71100	cm231	Tubo acqua D.25	Sea water pipe
27	71111	4	Antivibranti D75x50 57Sh M12 "A"	Shock absorber
28	62453	1	Staffa fissaggio alternatore	Alternator fixing bracket
29	71169	cm200	Tubo carburante A1 D.8 ISO7840	Fuel pipe
30	71169	cm150	Tubo carburante A1 D.8 ISO7840	Fuel pipe
31	71100	cm123	Tubo acqua D.25	Sea water pipe
32	62432	2	Staffa fissaggio doppio antivibrante	Double shock absorber bracket
33	70840	4	Antivibrante TOPF-ELEMEN 58540 65Sh	Shock absorber
34	012252	1	Cablaggio motore	Engine harness
35	012334	2	Staffa piede anteriore sinistro	Front left feet bracket
36	012336	2	Staffa centrale fissaggio profilato	Central bracket
37	012353	1	Staffa vaso espansione	Tank support bracket
38	10949	1	Cerniera di chiusura	Hinge
39	70970	1	Serbatoio paraflu	Paraflu tank
40	70971	1	Tappo serbatoio paraflu	Paraflu tank cap
41	11197	5	Fascetta gommata D. 40	Grommet clamp
42	71100	cm 80	Tubo acqua D.25	Sea water pipe
43	012749	1	Alternatore MECC-ALTE SM31TL	Alternator
44	012332	2	Staffa piede anteriore destro	Front right feet bracket
45	70744	cm 53	Tubo FLEXADUX P2HL Di60	Air intake pipe
46	08885	1	Coperchio passacavi alternatore	Gland cover
47	71040	2	Pressacavo	Gland
48	30701	1	Morsettiera KM6 70x45	Terminal strip
49	97724	1	Regolatore elettronico di tensione	Electronic voltage regulator
50	08884	1	Coperchio scatola alternatore	Cover
51	92797	1	Tappo scambiatore	Heat exchanger cap
52	92892	1	Cartuccia filtro carburante	Fuel filter cartridge
53	32235	1	Trasmittitore pressione olio	Oil pressure sender
54	11290	1	Raccordo 3 vie	Union

IS 21.5-23.5

motore/alternatore  
engine/alternator

FIG. 1 / 3

Rev. / Rel.

Rif.	Cod.	Qty.	Descrizione	Description
55	10887	1	Portagomma D.7	Adapter
56	11206	1	Raccordo basamento	Union
57	20166	1	Rubinetto	Cock
58	92682	1	Pressostato olio	Oil pressure switch
59	92891	1	Cartuccia filtro olio	Oil filter cartridge
60	10359	1	Rond.D 8X14 Din433 Piana Cu	Washer
61	20250	1	Pompa estrazione olio	Oil exchange pump
62	08883	1	Staffa supporto pompa olio	Oil pump bracket
63	10785	2	Rondella D.22 Cu	Washer
64	11203	1	Raccordo ad occhio D.22	Union
65	70236	cm110	Tubo pompa estrazione olio D. 10	Oil bleeding pipe
66	10581	1	Vite Forata M22X1,5	Screw
67	62253	2	Staffa fissaggio motore	Bracket
68	62443	2	Tubo D.40 L.80	Joint
69	71113	2	Manicotto D.37	Sleeve
70	62271	1	Staffa fissaggio pompa acqua	Fixing pump bracket
71	62272	1	Staffa supporto pompa acqua	Support pump bracket
72	20291	1	Pompa acqua di mare	Sea-water pump
73	50281	1	Puleggia pompa acqua Z120	Water pump pulley
74	71110	1	Cinghia 3V 335-9x850	Belt
75	50290	1	Puleggia motore IS21	Engine pulley
76	32234	1	Trasmettitore temperatura acqua	Water temperature sender
77	92640	1	Termostato	Temperature switch
78	A10414	2	Rondella D16 Cu	Washer
79	910604	1	Cinghia motore	Belt
80	70442	cm 67	Tubo D 15x23	Pipe
81	70442	cm 61	Tubo D 15x23	Pipe
82	09033	1	Collettore scarico acqua	Exhaust manifold
83	71108	1	Guarnizione collettore scarico	Gasket
84	012350	1	Scatola filtro aria	Air filter box
85	10968	4	Colonnette	Support
86	71062	cm <sup>2</sup> .17	Elemento filtrante	Air filter element
87	70210	cm.90	Guarnizione adesiva 20x3	Gasket
88	81130	1	Motore YANMAR 4TNE94 EPA	YANMAR 4TNE94 EPA engine
89	41875	1	Pianale in legno	Wooden base

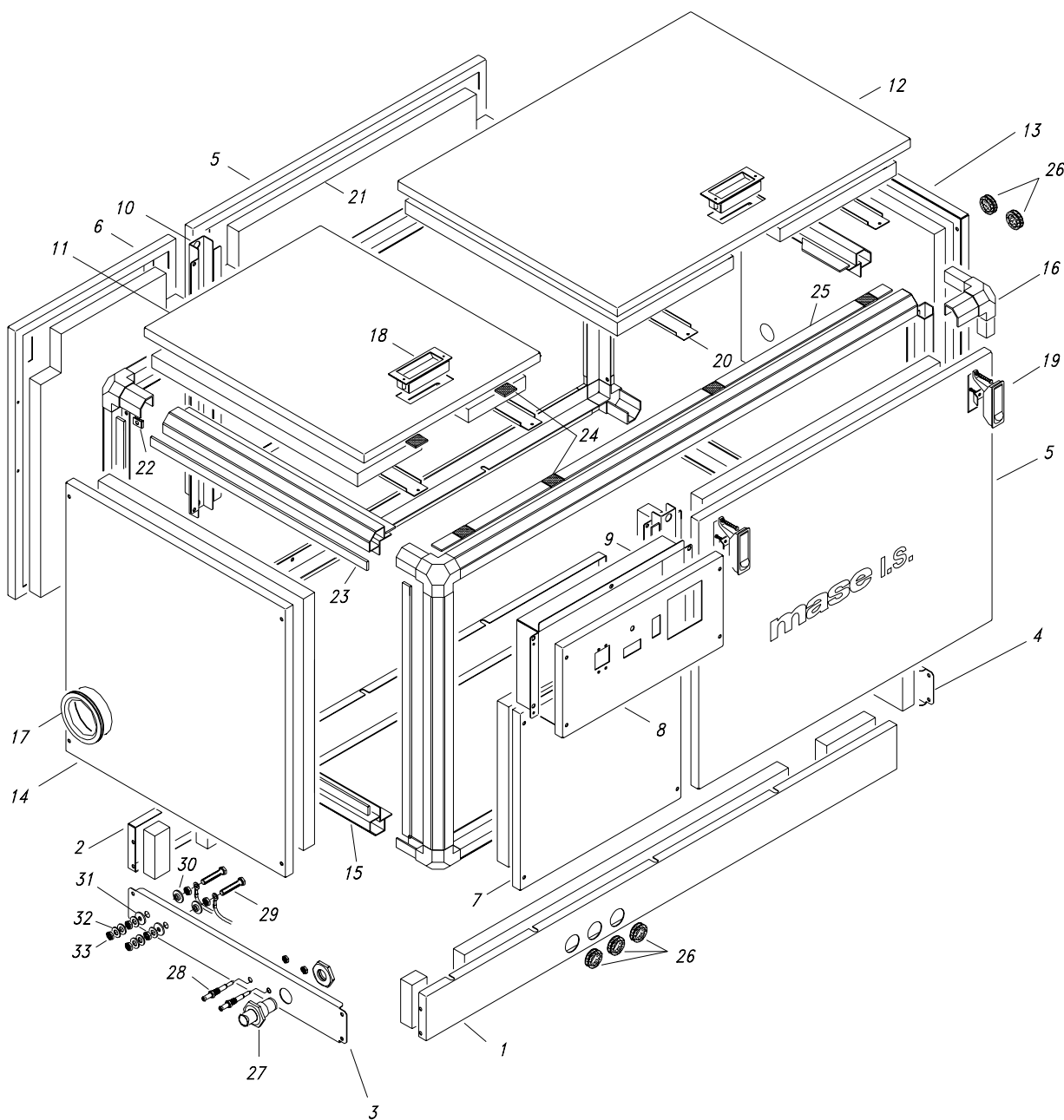
A	92909	1	Coperchietto	Cover
B	92910	1*	Guarnizione	Gasket
C	92911	1*	Girante + Guarnizione	Impeller + gasket
D	92912	1	Corpo Pompa	Pump web
E	92913	1*	Paraolio	Oil seal
F	92914	1*	Anello Or	OR-ring
G	92915	1	Distanziale	Spacer
H	92916	1*	Albero Pompa	Pump shaft
I	80101	2*	Cuscinetto	Bearing
L	92917	1	Anello Elastico	Snap ring
M	92918	1	Anello Elastico	Snap ring
N	92919	1	Protezione	Protection
*	92944	1	Kit Riparazione Pompa Acqua	Water pump repairing kit

IS 21.5-23.5

cassa  
frame

FIG. 2 / 3

Rev. / Rel.



IS 21.5-23.5

cassa  
frame

FIG. 2 / 3

Rev. / Rel.

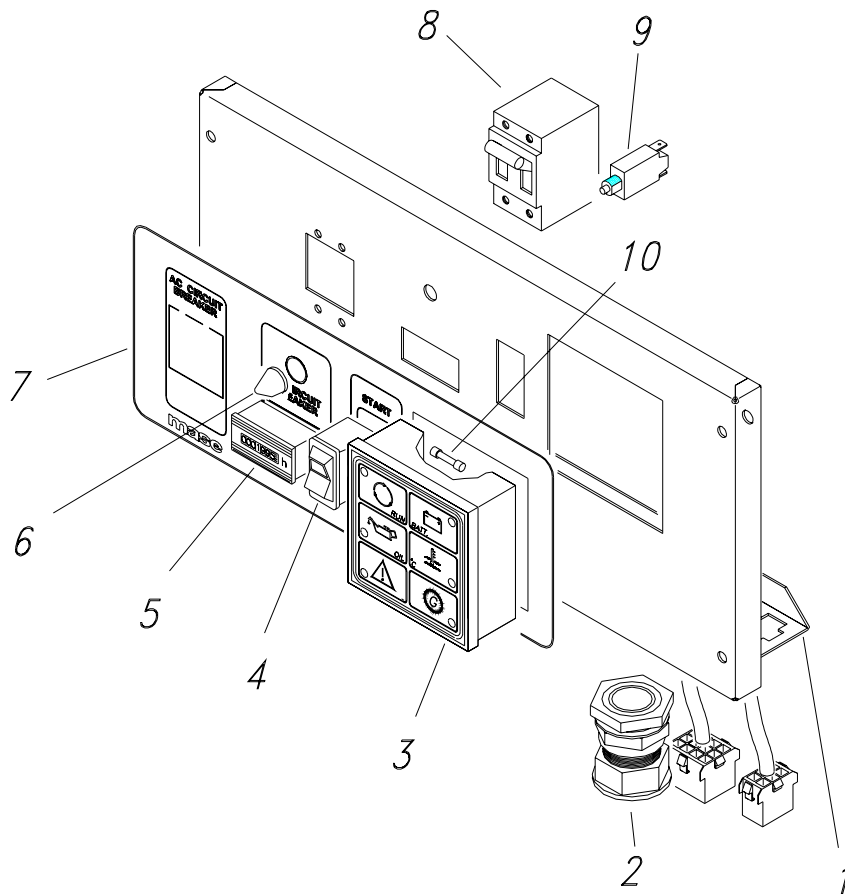
Rif.	Cod.	Qty.	Descrizione	Description
1	012326	1	Chiusura dx fondo	Bottom right closure
2	012328	1	Chiusura sx fondo	Bottom left closure
3	012324	1	Chiusura anteriore fondo	Bottom front closure
4	012330	1	Chiusura posteriore fondo	Bottom rear closure
5	012310	2	Sportello laterale posteriore	Lateral rear door
6	012312	1	Sportello laterale anteriore sx	Lateral front left door
7	012314	1	Sportello laterale anteriore dx	Lateral front right door
8	011742	1	Pannello strumenti	Control panel
9	013041	1	Chiusura posteriore cruscotto	Control panel closure
10	012322	1	Staffa montante sportello	Door bracket
11	012318	1	Sportello superiore anteriore	Bottom front door
12	012316	1	Sportello superiore posteriore	Bottom rear door
13	012320	1	Pannello lato motore	Engine fix panel
14	012338	1	Pannello lato alternatore	Alternator fix panel
15	012341	1	Kit profilati	Draw pieces kit
16	011067	8	Angolo 3 vie	Corner
17	70516	cm 20	Guarnizione GUISTAL BAULE	Gasket
18	71078	2	Maniglia pocket pull	Pocket pull handle
19	62334	6	Chiusura regolabile C2-33-15	Adjusting closure C2-33-15
20	012882	4	Staffa supporto coibente	Soundproofing support bracket
21	012340	1	Kit fonoassorbente	Soundproofing kit
22	10823	21	Attacco rapido M6 NUT986	Union M6 NUT986
23	70210	cm 800	Guarnizione adesiva 20x3	Adhesive gasket 20x3
24	71182	cm 40	Chiusura a strappo	Tug closing
25	71139	cm 700	Guarnizione adesiva 20x5	Adhesive gasket 20x5
26	10566	5	Passacavo DG. 29	Core hitch
27	11334	1	Raccordo pompa acqua D20 L72	Water pump brass union
28	11277	2	Portagomma carburante	Fuel nipple
29	10299	2	Vite M8x35 UNI5739-65 TE	Brass screw M8x35 UNI5739-65 TE
30	70415	2	Boccola D.20/12/8 H8	Bushing D.20/12/8 H8
31	70416	2	Boccola D.20x12 H4	Bushing D.20x12 H4
32	10357	6	Rondella D.8 UNI6592 piana	Brass washer D.8 UNI6592
33	10283	6	Dado M8 UNI5589 basso	Brass nut M8 UNI5589

IS 21.5-23.5

pannello strumenti  
control panel

FIG. 3 / 3

Rev. / Rel.



Rif.	Cod.	Qty.	Descrizione	Description
	012352	1	Pannello strumenti completo	Control panel
1	011742	1	Pannello	Panel
2	71040	1	Pressacavo PG.29 con ghiera	Gland
3	32393	1	Modulo protezione motore	Engine protection module
4	32402	1	Interruttore basculante START/0/STOP	START/0/STOP button
5	30474	1	Contaore 50 Hz 110V <b>IS 21,5</b>	Hourmeter
5	30475	1	Contaore 60 Hz 110 V <b>IS 23,5</b>	Hourmeter
6	30270	1	Calotta interruttore termico	Thermal switch cover
7	41651	1	Adesivo	Label
8	31591	1	Interruttore bipolare AM2S 77A 250V	Circuit breaker AM2S 77A 250V
9	31029	1	Microdisgiuntore termico T11-211 12A	Thermal switch 12A
10	30356	1	Fusibile 6A 5x20	Fuse 6A 5x20