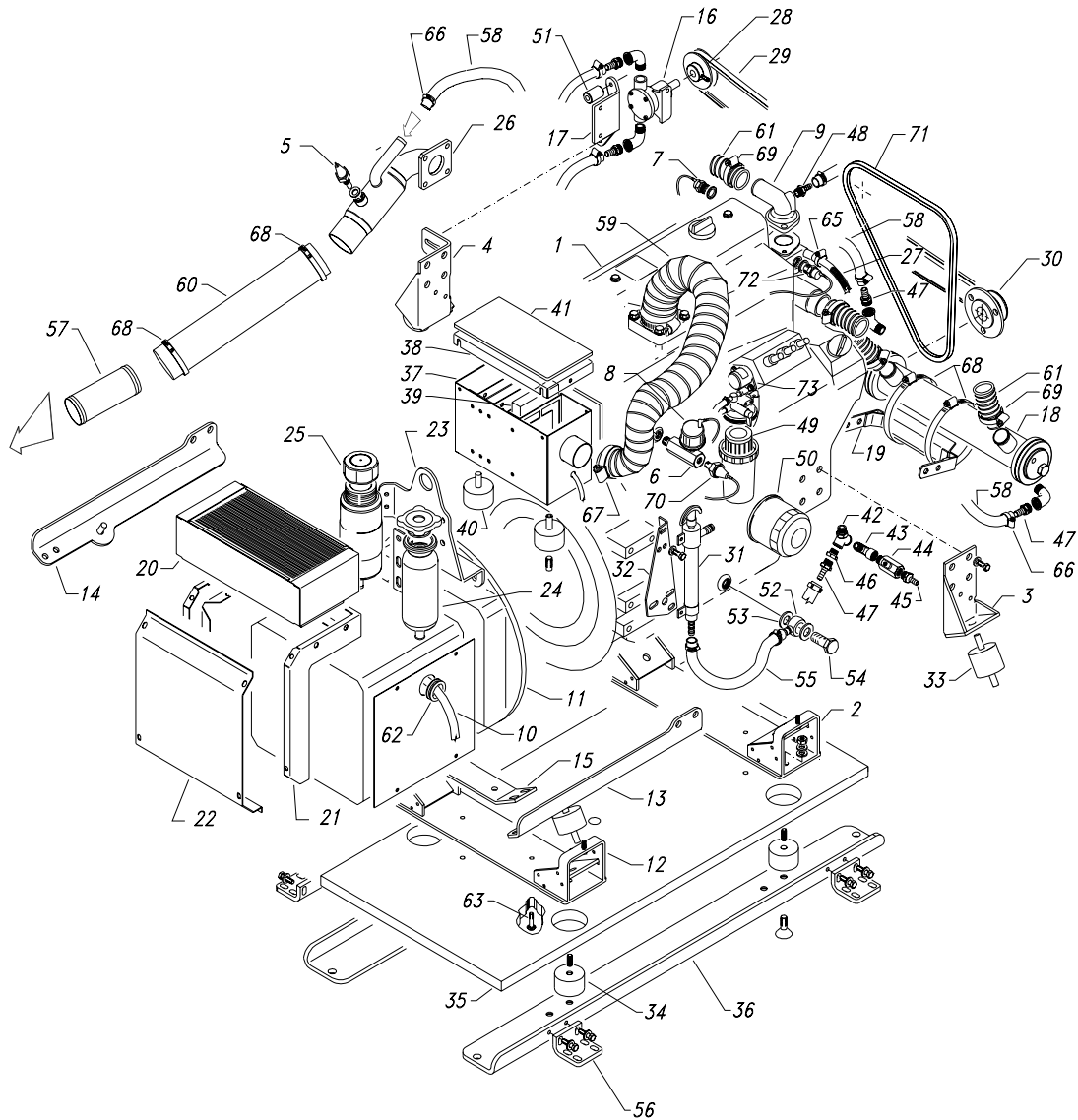


IS 10.8 - IS 12.2

motore / alternatore  
engine / alternator

FIG. 1 / 3

Rev. / Rel.



Rif.	Cod.	Qty.	Descrizione	Description
1	015767	1	Motore YANMAR 3TNE68-G2A01	YANMAR Engine 3TNE68-G2A01
1		1	Motore YANMAR 3TNE68-EPA (IS 12,2)	YANMAR Engine 3TNE68-EPA (IS 12,2)
2	62559	1	Staffa fissaggio gruppo motore	Engine fixing bracket
3	62685	1	Staffa motore destra	Right engine bracket
4	62686	1	Staffa motore sinistra	Left engine bracket
5	30253	1	Termocontatto VDO 70°C RIF.867	Temperature switch VDO 70°C RIF.867
6	11290	1	Raccordo 3 vie	Union
7	32234	1	Trasmittitore VDO 16x1,5 120°C	Water temperature sender VDO 16x1,5 120°C
8	32235	1	Trasmittitore VDO 1/8 5 bar	Oil pressure sender VDO 1/8 5 bar
9	015614	1	Coperchio valvola termostatica	Valve cover
10	015147	1	Cablaggio motore	Engine harness
11	015602	1	Alternatore completo Mecc-Alte C2 10 kVA	Alternator Mecc-Alte C2 10 kVA
12	62684	1	Staffa fissaggio gruppo alternatore	Alternator fixing bracket
13	62688	1	Staffa alternatore destra	Right alternator bracket
14	62689	1	Staffa alternatore sinistra	Left alternator bracket

IS 10.8 - IS 12.2

motore / alternatore  
engine / alternator

FIG. 1 / 3

Rev. / Rel.

Rif.	Cod.	Qty.	Descrizione	Description
15	62682	1	Staffa fissaggio alternatore	Alternator support bracket
16	20639	1	Pompa acqua JOHNSON F4B-8 3/8	Sea-water pump JOHNSON F4B-8 3/8
17	62687	1	Staffa supporto pompa acqua	Support pump bracket
18	62394	1	Scambiatore acqua -acqua	Water exchanger
19	011228	1	Staffa supporto scambiatore acqua - acqua	Water exchanger bracket
20	62323	1	Scambiatore acqua -aria	Water/Air intercooler
21	015148	1	Convogliatore alternatore	Alternator air conveyor
22	015150	1	Chiusura convogliatore	Closure conveyor
23	62683	1	Staffa di sollevamento	Lifting bracket
24	62587	1	Vaso di carico radiatore	Sub-tank
25	71059	1	Vaso espansione + tappo	Sub-tank
26	011389	1	Miscelatore	Mixer
27	08500	cm 20	Molla aperta D.12x1,5 L.500	Spring D.12x1,5 L.500
28	50257	1	Puleggia Z60	Water pump pulley Z60
29	71270	1	Cinghia FTD-SPZ 512 9,7x525 MECVBEL	Belt FTD-SPZ 512 9,7x525
30	50307	1	Puleggia Z50	Engine pulley Z50
31	20250	1	Pompa cambio olio 3/4	Oil exchange pump 3/4
32	08202	1	Staffa supporto pompa cambio olio	Oil pump bracket
33	70748	4	Antivibrante D50x45 40Sh M10 "A"	Shock absorber D50x45 40Sh M10 "A"
34	71171	4	Antivibrante D50x30 65 Sh M10 "C"	Shock absorber D50x30 65 Sh M10 "C"
35	42006	1	Pianale in legno	Wooden base
36	62562	2	Staffa doppio antivibrante	Double shock absorber bracket
37	08205	1	Filtro aria	Air filter box
38	08207	1	Coperchio filtro aria	Filter box cover
39	01930	1	Elemento filtro aria	Air filter element
40	70309	2	Antivibrante D50x30 40Sh M10 "B"	Shock absorber D50x30 40Sh M10 "B"
41	010339	1	Kit insonorizzazione filtro aria	Air filter soundproofing
42	11206	1	Raccordo a 3 vie 1/4" MF.	Union 1/4" MF
43	11456	1	Gomito a 90° M/F 1/4"	Union 90° M/F 1/4"
44	20166	1	Valvola a farfalla 1/4"GAS M/F	Valve 1/4"GAS M/F
45	10887	1	Portagomma D. 7 1/4"	Union D. 7 1/4"
46	11404	1	Prolunga RID.1/4"-3/8" MF	Joint 1/4"-3/8" MF
47	10614	1	Portagomma D.15 3/8	Union D.15 3/8
48	11285	1	Raccordo portagomma 1/8 D.7	Union 1/8 D.7
49	92214	1	Filtro gasolio	Fuel filter cartridge
50	910206	1	Filtro olio	Oil filter cartridge
51	10969	1	Distanziale D.20x9 H30	Spacer D.20x9 H30
52	11048	1	Raccordo ad occhio D.16 con portagomma D.1	Fitting
53	10342	1	Rondella piana in rame D14x20x1,5	Copper washer D14x20x1,5
54	11071	1	Vite forata M16X 1,5 L.31	Hollow screw M16x1,5 L.31
55	70198	cm 30	Tubo carburante MANULI D.10x17	Fuel pipe D.10x17
56	62381	4	Staffa fissaggio gruppo	Fixing bracket

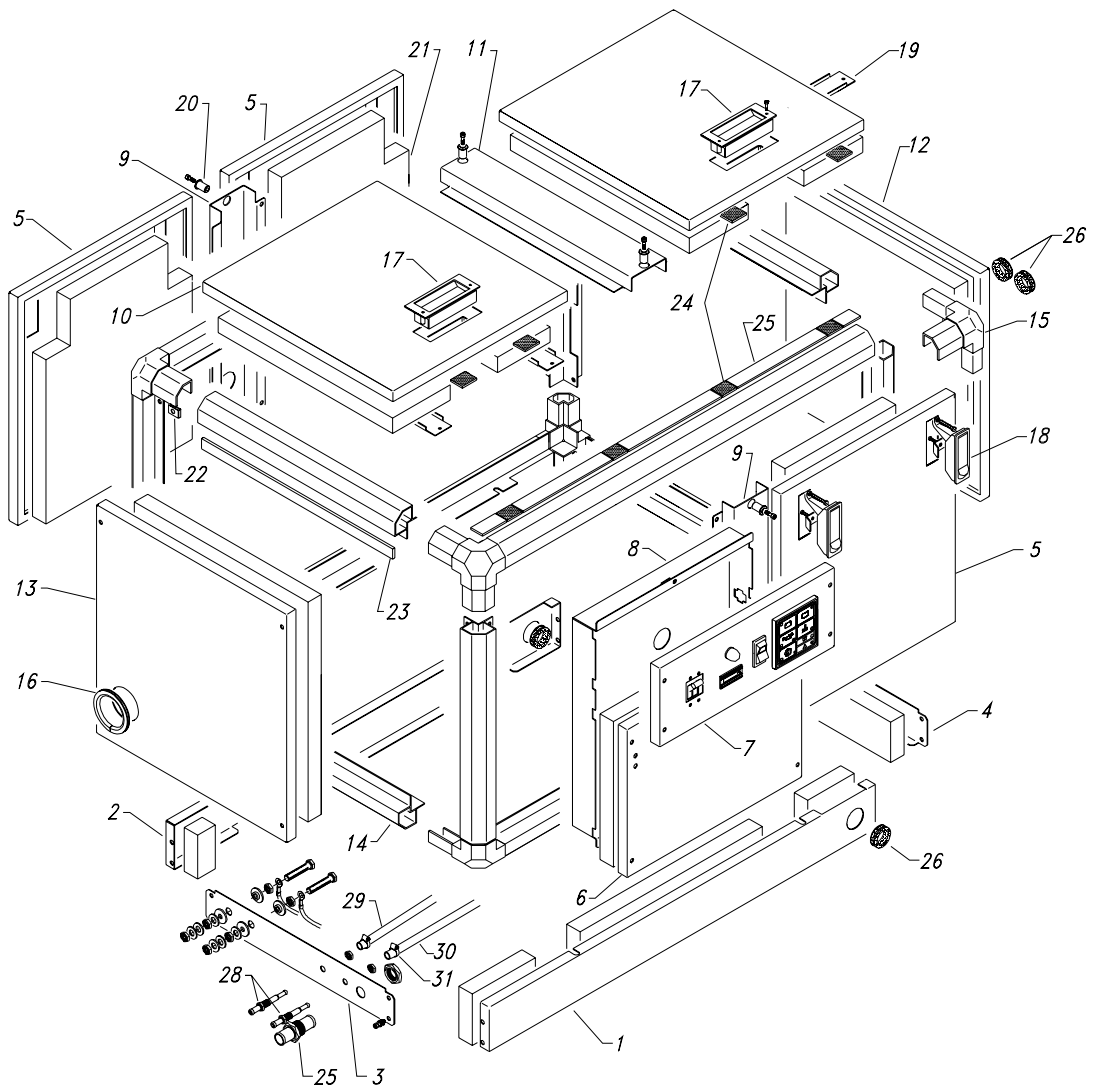
IS 10.8 - IS 12.2

 motore / alternatore  
 engine / alternator

FIG. 1 / 3

Rev. / Rel.

Rif.	Cod.	Qty.	Descrizione	Description
57	012659	1	Tubo scarico D.50 L.120	Exhaust pipe D.50 L.120
58	70442	cm 407	Tubo in gomma D. 15x23	Pipe D.15x23
59	70630	cm 20	Tubo FLEXADUX P2HL Di 50	Air intake pipe Di 50
60	70873	cm 45	Tubo SPIRALBENZ D. 50	Pipe D.50
61	70969	cm 120	Tubo radiatore Di 28	Pipe Di 28
62	10566	1	Passacavo DG. 29	Cable guide DG29
63	11186	1	Vite inox M6x50 UNI5732 TTQST	Inox screw M6x50 UNI5732
64	10743	1	Fascetta gommata D. 25	Grommet clamp D. 25
65	10791	2	Fascetta inox D. 8/ 16 H 9	Inox clamp D. 8/ 16 H 9
66	10793	6	Fascetta inox D. 23/ 35 H13	Inox clamp D. 23/ 35 H13
67	10794	2	Fascetta inox D. 40/ 60 H13	Inox clamp D. 40/ 60 H13
68	10872	2	Fascetta inox D. 50/ 70 H13	Inox clamp D. 50/ 70 H13
69	11164	4	Fascetta inox D. 32/ 44 H12	Inox clamp D. 32/ 44 H12
70	92682	1	Pressostato olio 3TN66-74-78 Y	Oil pressure switch
71	92446	1	Cinghia motore	Engine belt
72	33052	1	Bulbo temperatura acqua 110° YANMAR	Temperature switch
73	016953	1	Elettrostop	Stop electromagnet
74	08718	1	Cablaggio elettromagnete	Stop electromagnet harness
75	910144	1	Valvola termostatica3TNE68	Thermostatic valve
76	A10659	1	Kit viteria IS 9.2	Screw kit



Rif.	Cod.	Qty.	Descrizione	Description
1	015156	1	Chiusura dx fondo	Bottom right closure
2	015158	1	Chiusura sx fondo	Bottom left closure
3	015160	1	Chiusura anteriore fondo	Bottom front closure
4	015162	1	Chiusura posteriore fondo	Bottom rear closure
5	013517	3	Sportello laterale	Lateral door
6	015168	1	Sportello laterale anteriore dx	Lateral front right door
7	015136	1	Pannello strumenti completo	Control panel
7	017586	1	Pannello strumenti completo (IS 12,2)	Control panel (IS 12,2)
8	015170	1	Chiusura posteriore cruscotto	Control panel closure
9	015164	2	Staffa montante sportello	Door bracket
10	013519	2	Sportello superiore anteriore	Bottom front door
11	015166	1	Montante centrale superiore	Bottom door bracket
12	013521	1	Pannello lato motore	Engine fix panel
13	013523	1	Pannello lato alternatore	Alternator fix panel
14	015154	1	Kit profilati	Draw pieces kit
15	011067	8	Angolo 3 vie	Corner

IS 10.8 - IS 12.2

cassa insonorizzante  
soundproofing box

FIG. 2 / 3

Rev. / Rel.

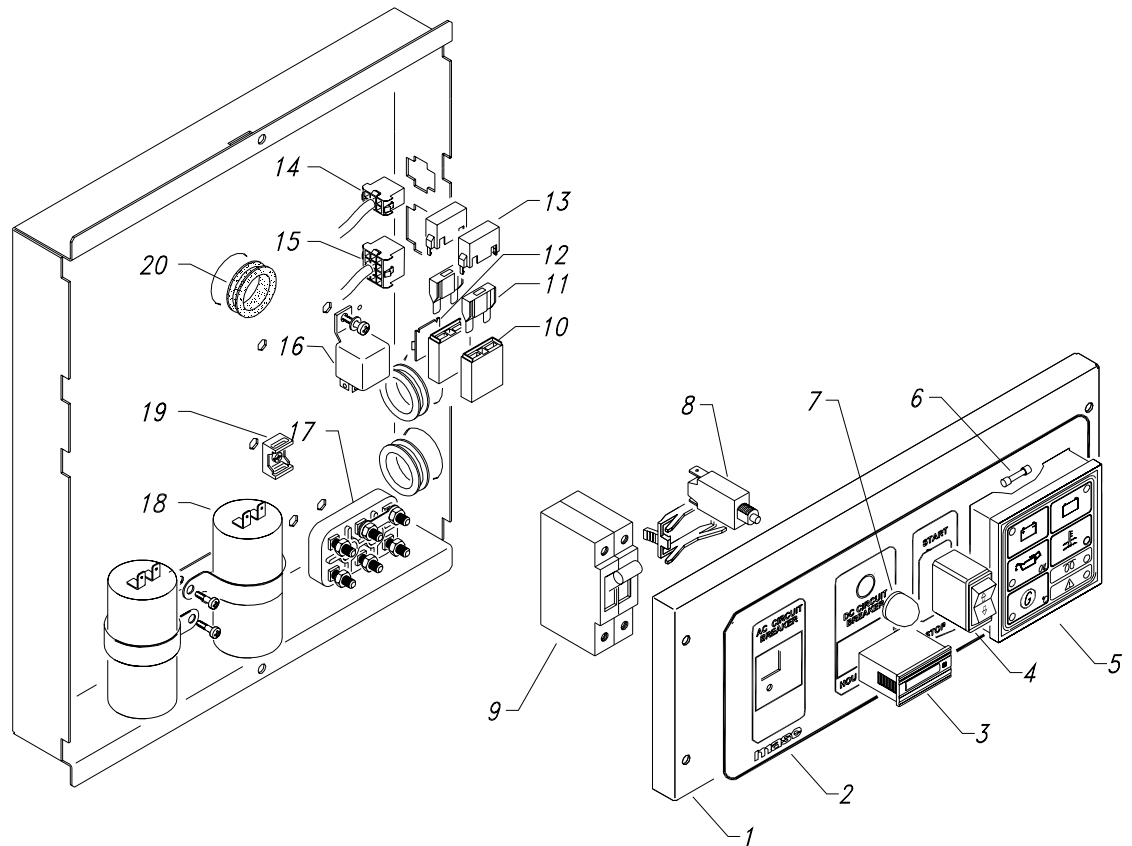
Rif.	Cod.	Qty.	Descrizione	Description
16	71105	cm 21	Trafilato ad "U" EPDM	EPDM draft
17	71078	2	Maniglia pocket pull	Pocket pull handle
18	62334	8	Chiusura regolabile C2-33-15	Adjusting closure C2-33-15
19	012876	3	Staffa supporto coibente motore	Soundproofing support bracket
20	11333	6	Boccola vite M6 H26,5	Bushing M6 H26,5
21	015621	1	Kit fonoassorbente	Soundproofing kit
22	10823	16	Attacco rapido M6 NUT986	Union M6 NUT986
23	71139	m 6,5	Guarnizione adesiva 20x5	Adhesive gasket 20x5
24	71182	cm 40	Chiusura a strappo	Tug closing
25	10782	1	Raccordo passaparete D17/16,3 L.60	Union
26	10566	8	Passacavo DG. 29	Cable guide DG29
27	70652	cm 40	Guarnizione adesiva 10x5	Adhesive gasket 10x5
28	71238	m 6,8	Guarnizione adesiva KRONSTIK 15x4	Adhesive gasket KRONSTIK 15x4
29	70227	cm 35	Tubo GASOLIO D.6x13	Fuel pipe D.6x13
30	70237	m 0,6	Tubo GASOLIO D.8X14	Fuel pipe D.8x14
31	10791	2	Fascetta inox D. 8/ 16 H 9	Inox clamp D. 8/ 16 H 9

IS 10.8 - IS 12.2

pannello strumenti  
control panel

FIG. 3 / 3

Rev. / Rel.



Rif.	Cod.	Qty.	Descrizione	Description
1	015134	1	Pannello strumenti	Instrument panel
2	41651	1	Adesivo pannello strumenti	Label
3	30474	1	Contaore 110V 50Hz	Hourmeter 110V 50Hz
3	30475	1	Contaore 110V 60Hz (IS 12,2)	Hourmeter 110V 60Hz (IS 12,2)
4	32402	1	Interruttore START/0/STOP	Start/0/stop button
5	33132	1	Modulo protezione motore EC1 12V	Engine protection module EC1 12V
6	30356	1	Fusibile 6A 5x20	Fuse 6A 5x20
7	30270	1	Calotta microdisgiuntore T11-211 TIPO H	Thermal switch protection
8	31029	1	Microdisgiuntore termico T11-211 12A	Thermal switch 12A
9	32223	1	Interruttore bipolare AM2S 45A 250V	Magnetothermal switch AM2S 45A 250V
10	30925	2	Portafusibile lamellare 100351	Fuse carrier
11	30926	1	Piastra portafusibile 100352	Support
12	31002	2	Fusibile lamellare 20A	Fuse 20A
13	31973	2	Coperchio per portafusibile	Fuse cover
14	32401	1	Blocchetto MATE-N-LOCK 6VIE F	Socket 6 pin
15	32399	1	Blocchetto MATE-N-LOCK 12VIE F	Socket 12 pin
16	80441	1	Rele' avviamento 12V 80A	Relay 12V 80A
17	30701	1	Morsettiera	Main terminal board
18	911765	2	Condensatore 425V 40 µF	Capacitor 425V 40 µ F
19	10537	1	Supporto cavo SAREL 995	Cable support SAREL 995
20	10566	3	Passacavo DG. 29	Cable guide DG29