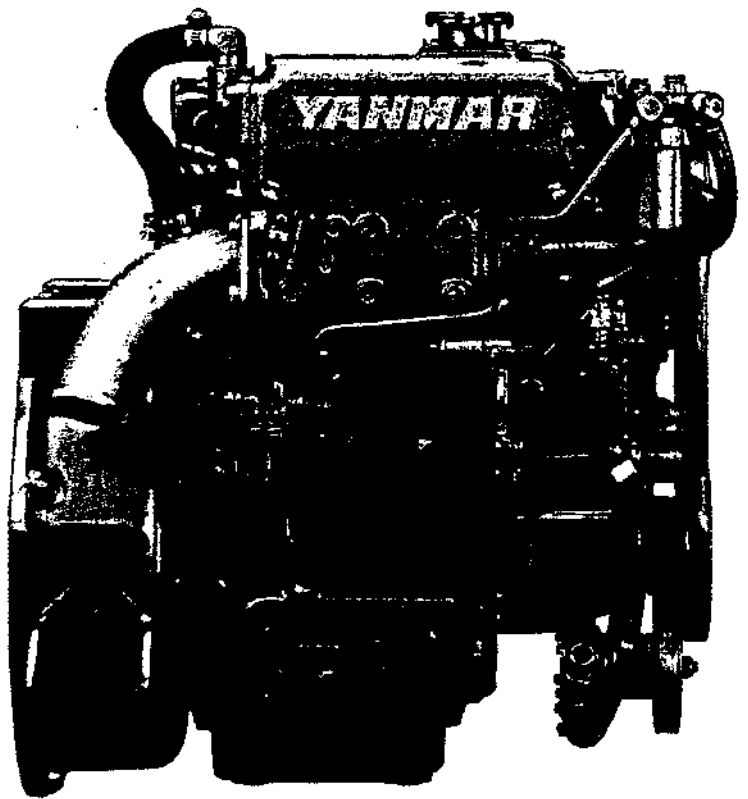


# **YANMAR DIESEL ENGINE**

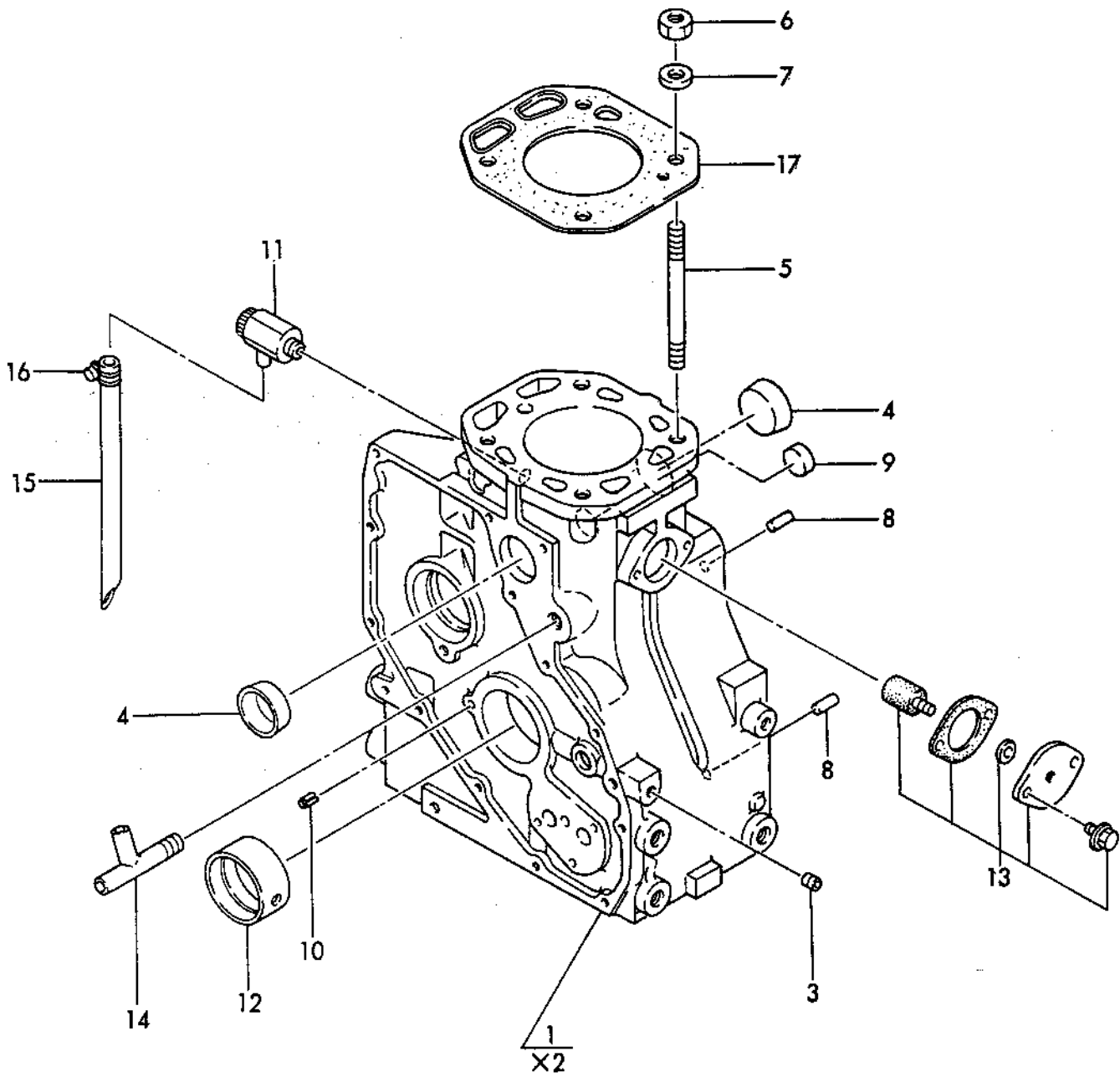
## **PARTS CATALOG**



MODEL □  
1GM10LNE-G2

Fig. 1 シリンダブロック  
CYLINDER BLOCK

SPEC. CODE  
D28170-01100



×印部品ハ単品販売致シマセン  
×-MARK PARTS: NOT SOLD SEPARATELY.

-----+  
 I 1A12 I  
 I(1A11)I  
 +-----+  
 YEOF1271

( 1 ) シリンダブロック  
 CYLINDER BLOCK

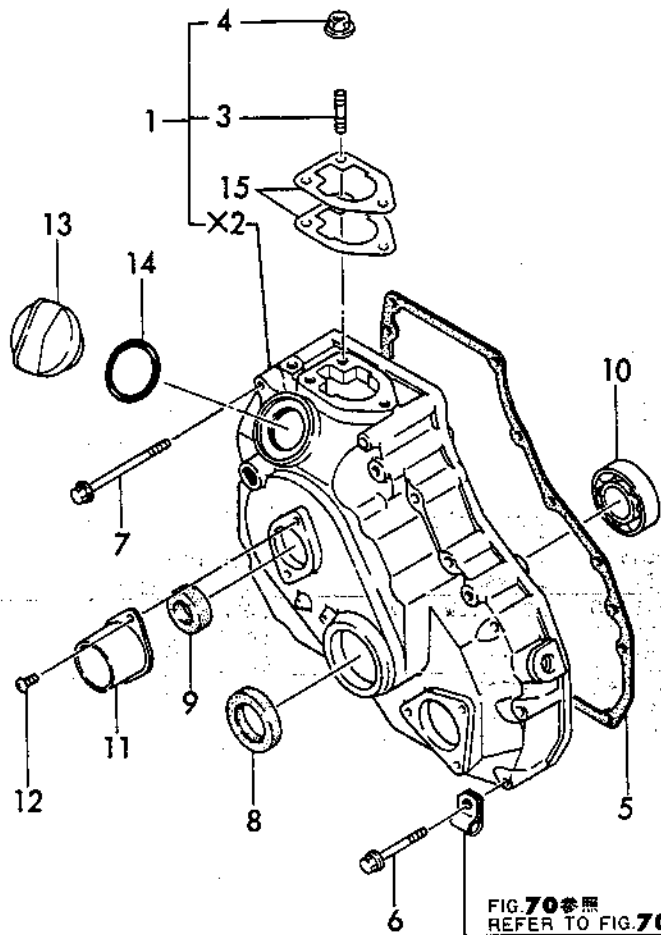
(A)=1GML  
 (B)=2GML  
 (C)=2GMFL

(D)=3GML  
 (E)=3GMFL  
 (F)=

REF.	LEV.	PART NO.	DESCRIPTION	QTY (コスタ)						I	P	U	A	R
				(A)	(B)	(C)	(D)	(E)	(F)					
1	.	728170-01560	シリンダブロック ASSY.	BLOCK ASSY., CYLINDER	1									
2	..	X 128170-01010	シリンダブロック	REFER TO 1	1									
3	..	124060-01050	プラグ PT1/8	PLUG PT1/8	1									
4	..	105311-01090	プラグ 30	PLUG 30	2									
5	..	128170-01200	スタッド	STUD	4									
6	..	105025-01220	ナット	NUT	4									
7	..	105425-01250	ワッシャー	WASHER	4									
8	..	22312-080160	平行ピン 8X16	PARALLEL PIN 8X16	2									
9	..	27241-200000	プラグ 20	PLUG 20	1									
10	..	22351-040008	スプリングピン 4X 8	SPRING PIN 4X 8	1									
11	..	120130-49350	コック 1/4 COMP.	COCK, W/VALVE	1									
12	..	*REF. 13= 9	メインベアリング	MAIN BEARING	1									
13	..	*REF. 28	防錆処理	ANTI-CORROSIVE ZINC	1									
14	.	105582-49090	3ポートジョイント	JOINT, 3-WAY	1									
15	.	23061-070200	パイプ 7X200	PIPE 7X200	1									
16	.	124460-77680	クランプ	CLAMP	1									
17	.	128170-01331	ガスケット	GASKET	1									

# Fig. 6 ギヤケース GEARS HOUSING

SPEC. CODE  
D28170-01200



X印部品ハ単品販売致シマセン  
X-MARK PARTS: NOT SOLD SEPARATELY.

83.08.18

( 6 ) ギヤケース  
GEARS HOUSING

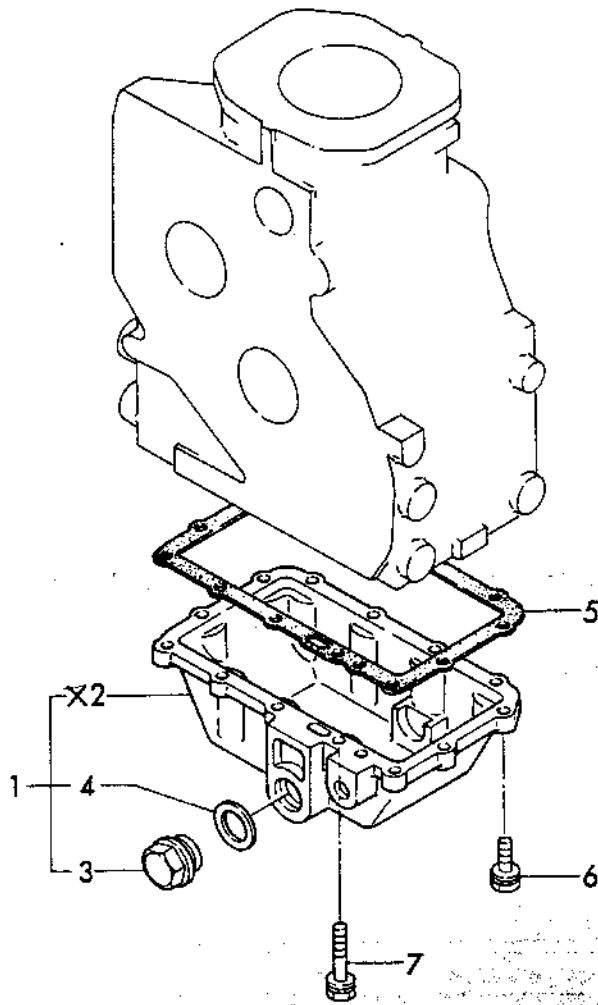
(A)=1GML (D)=3GML  
(B)=2GML (E)=3GMFL  
(C)=2GMFL (F)=

-----+  
I 1801 I  
I(1A11)I  
-----+  
YEQF1271

REF.	LEV.	PART NO.	DESCRIPTION	Q'TY (A)(B)(C)(D)(E)(F)	P/U A R	
1	.	728170-01610	ギヤケース ASSY.	HOUSING ASSY., GEARS	1	
2	.. X	128170-01500	ギヤケース	REFER TO 1	1	
3	..	26216-080222	ウエコミボルト M 8X22	STUD M 8X22	3	
4	..	26366-080002	ツハツキナツト M 8	NUT M 8	3	
5	..	128170-01510	ハツキン (ギヤケース)	GASKET, HOUSING	1	
6	..	26106-060502	ツハボルト M 6X50	BOLT M 6X50	7	
7	..	26106-060802	ツハボルト M 6X80	BOLT M 6X80	5	
8	..	121450-01801	オイルシール (HTC25408)	OIL SEAL HTC25408	1	
9	..	145410-46960	オイルシール	OIL SEAL	1	
10	..	24101-060054	ベアリング 6005	BEARING 6005	1	
11	..	128170-01830	カバー (シフト)	COVER	1	
12	..	26557-060102	ツハボルト M 6X10	SCREW M 6X10	2	
13	..	124160-01751	フタ (オイル)	COVER, OIL FEED	1	
14	..	24321-000350	Oリング 1A G35.0	O-RING 1A G35.0	1	
15	..	104271-01950	シム COMP.	SHIM SET	1	

# Fig. 9 オイルパン LUB. OIL SUMP

SPEC. CODE  
D28170-01300



×印部品ハ単品販売致シマセン  
X-MARK PARTS: NOT SOLD SEPARATELY.

83.08.18

( 9 ) オイルパン  
LUB. OIL SUMP

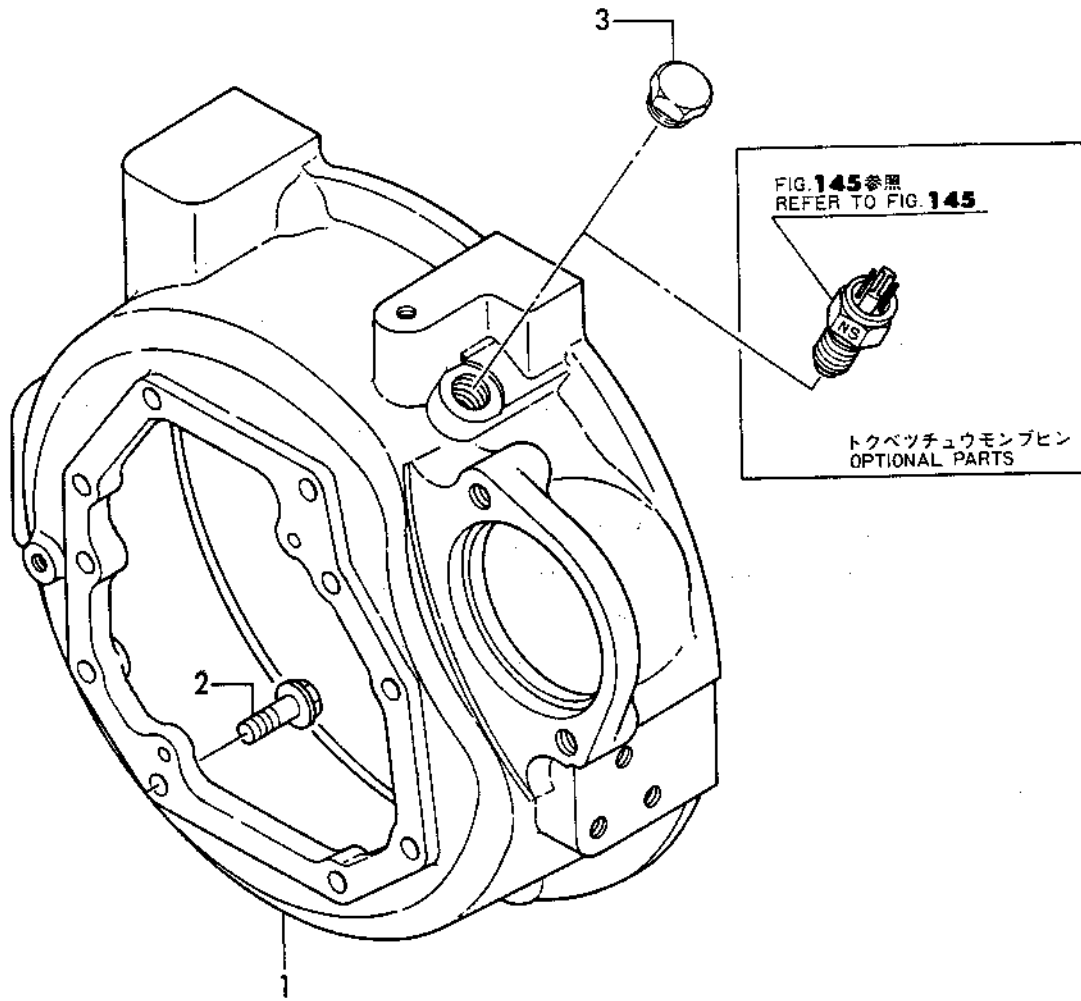
(A)=1GML (D)=3GML  
(B)=2GML (E)=3GMFL  
(C)=2GMFL (F)=

-----+  
1 1804 1  
1 (1A11) 1  
-----+  
YEOF1271

REF.	LEV.	PART NO.	DESCRIPTION	Q'TY (A)	Q'TY (B)	Q'TY (C)	Q'TY (D)	Q'TY (E)	Q'TY (F)
1	.	728170-01540	オイルパン ASSY.	SUMP ASSY., LUB.OIL	1				
2	..	X 128170-01720	オイルパン	REFER TO 1	1				
3	..	*REF. 65= 2	ドリフトプラグ	PLUG, DRAIN	1				
4	..	*REF. 65= 3	シールワッシャー 22	SEAL WASHER 22	1				
5	.	128170-01750	パッキン	GASKET	1				
6	.	26014-060202	ボルト (セラ+ハルネ) M 6X20	BOLT M 6X20	12				
7	.	26014-060352	ボルト (セラ+ハルネ) M 6X35	BOLT M 6X35	1				

# Fig. 12 フライホイールハウジング FLYWHEEL HOUSING

SPEC. CODE  
D28172-01400



83.08.18

-----+  
| 1807 |  
| (1A11) |  
+-----+  
YEDF1271

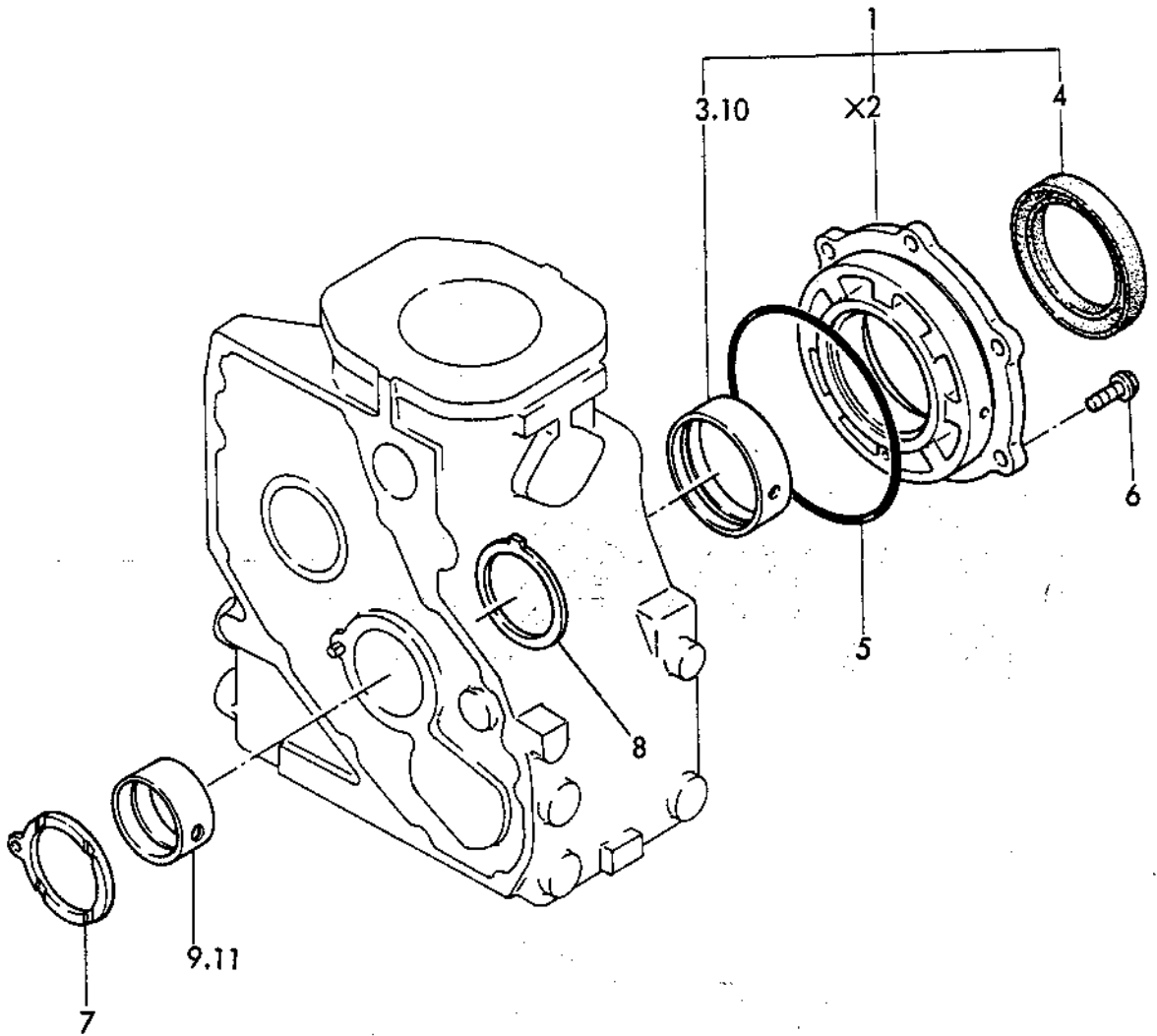
( 12 ) フライホイールハウジング  
FLYWHEEL HOUSING

(A)=1GML (D)=3GML  
(B)=2GML (E)=3GMFL  
(C)=2GMFL (F)=

REF.	LEV.	PART NO.	DESCRIPTION	Q'TY (コネク)						I	P/U	A	R
				(A)	(B)	(C)	(D)	(E)	(F)				
1	.	128172-01600	フライホイールハウジング HOUSING, FLYWHEEL	1	1	1	1	1					
2	.	26106-100302	ツバネボルト M10X30 BOLT M10X30	8	8	8	8	8					
3	.	23887-180002	6カクプラグ M18 PLUG M18	1	1	1	1	1					

# Fig. 13 メタルドウ MAIN BEARING HOUSING

SPEC. CODE  
D28170-02100



X印部品ハ単品販売致シマセン  
X-MARK PARTS: NOT SOLD SEPARATELY.

83.08.18

-----+  
I 1808 I  
I(1A11) I  
+-----+  
YE0F1271

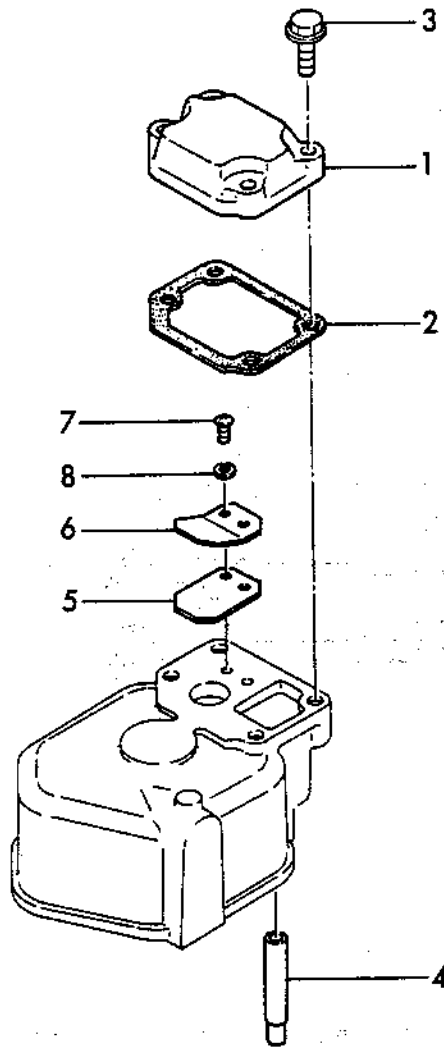
( 13 ) メタルドウ  
MAIN BEARING HOUSING

(A)=1GML (D)=3GML  
(B)=2GML (E)=3GMFL  
(C)=2GMFL (F)=

REF.	LEV.	PART NO.	DESCRIPTION	QTY (A) (B) (C) (D) (E) (F)	I P/U A R
1		728170-02500	メタルドウ ASSY.	HOUSING, MAIN BEARING	1
2	X	128170-02010	メタルドウ	REFER TO 1	1
3		121450-02110	メインメタル	MAIN BEARING	1
4		124085-02220	オイルシール HTC60829	OIL SEAL HTC60829	1
5		105225-02020	Oリング	O-RING	1
6		26106-080182	ツリボルト M 8X18	BOLT M 8X18	6
7		128170-02090	スラストメタル	BEARING, THRUST	1
8		104200-02110	スラストメタル	BEARING, THRUST	1
9		121450-02100	メインメタル	MAIN BEARING	1
10		121450-02320	メインメタル 0.25U.S.	MAIN BEARING 0.25U.S	1
11		121450-02310	メインメタル 0.25U.S.	MAIN BEARING 0.25U.S	1

# Fig. 16 ブリーザ BREATHER

SPEC. CODE  
D28170-03100



83-08.18

( 16 ) ブリーザ  
BREATHER

(A)=1GML  
(B)=2GML  
(C)=2GMFL

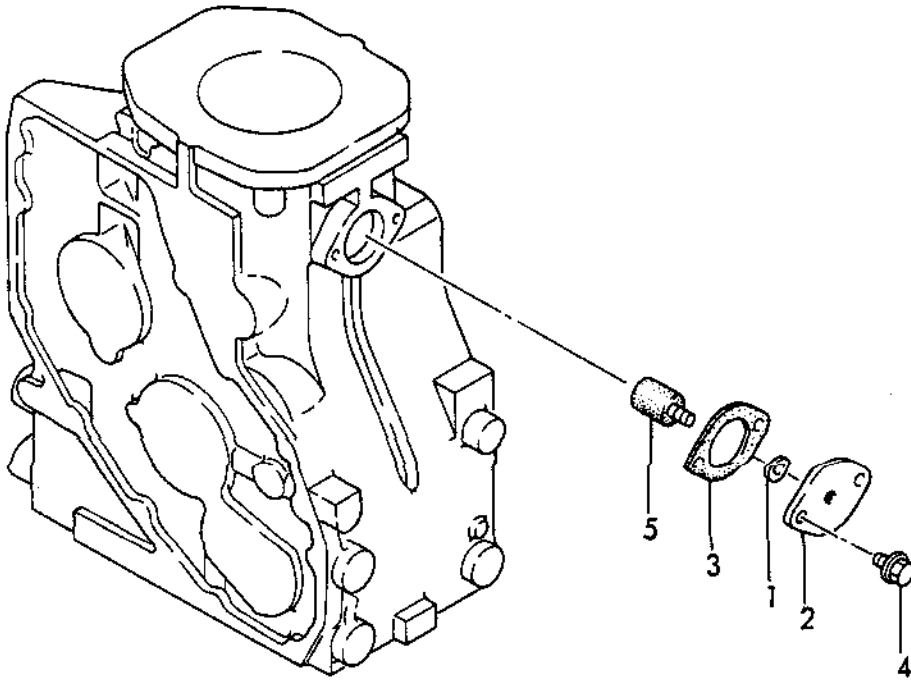
(D)=3GML  
(E)=3GMFL  
(F)=

-----+  
I 1B11 I  
I (1A11) I  
+-----+  
YEOF1271

REF.	LEV.	PART NO.	DESCRIPTION	Q'ITY (コスク)						I	P/U	A	R
				(A)	(B)	(C)	(D)	(E)	(F)				
1	.	128170-03020	COVER, BREATHER	1									
2	.	128170-03070	GASKET	1									
3	.	26106-060202	BOLT M 6X20	1									
4	.	128170-03200	PIPE, BREATHER	1									
5	.	101158-03061	VALVE, BREATHER	1									
6	.	101158-03111	CLAMP, VALVE	1									
7	.	26557-040082	SCREW M 4X 8	2									
8	.	22212-040000	SPRING WASHER 4	2									

# Fig. 28 ボウシヨクアエン ANTI-CORROSIVE ZINC

SPEC. CODE  
D28170-09100



83.08.18

( 28 ) ボウシヨクアエン  
ANTI-CORROSIVE ZINC

(A)=1GML  
(B)=2GML  
(C)=2GMFL

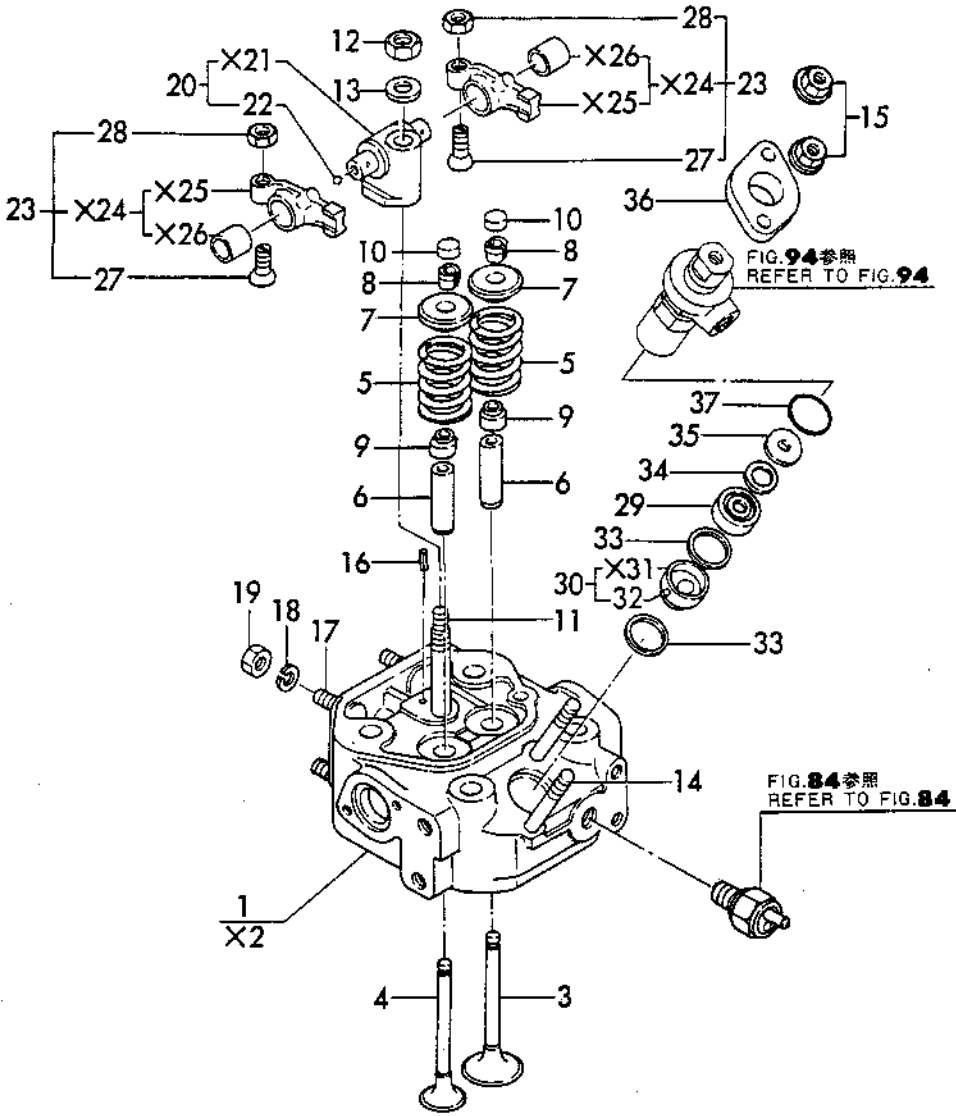
(D)=3GML  
(E)=3GMFL  
(F)=

+-----+  
I 1C07 I  
I (1A11) I  
+-----+  
YE0F1271

REF.	LEV.	PART NO.	DESCRIPTION	Q'ITY (コスタ)						I P/U A R
				(A)	(B)	(C)	(D)	(E)	(F)	
1	..	123210-09310	GASKET, ZINC	1						
2	..	128170-09320	FLANGE	1						
3	..	104211-49160	GASKET	1						
4	..	26106-060122	BOLT M 6X12	2						
5	..	27210-200200	ZINC, ANTI-CORROSIVE	1						

# Fig. 31 シリンダヘッド CYLINDER HEAD

SPEC. CODE  
D28170-11100



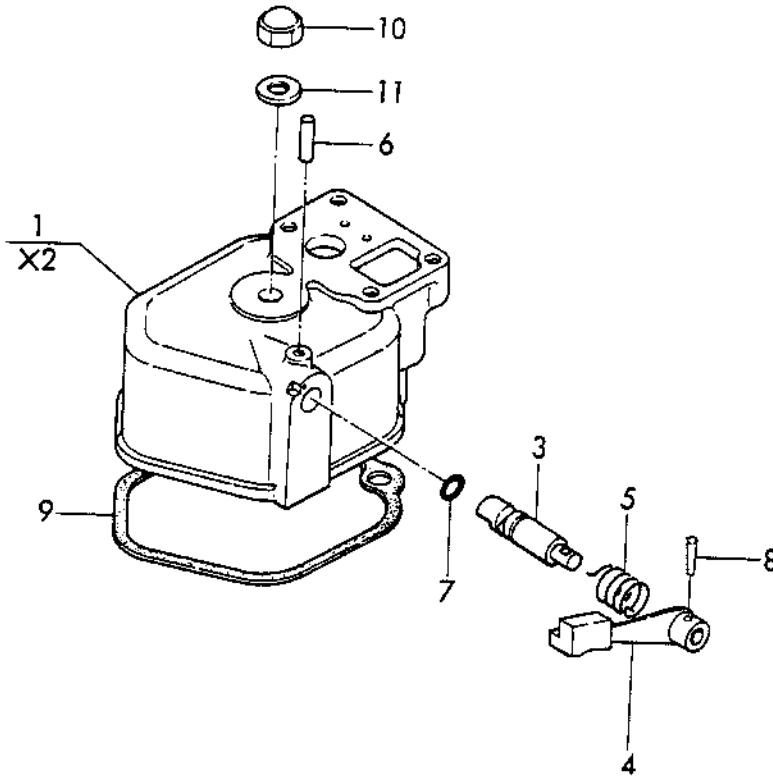
X印部品ハ単品販売致シマセン  
X-MARK PARTS: NOT SOLD SEPARATELY.

( 31 ) シリンダヘッド  
CYLINDER HEAD(A)=1GML  
(B)=2GML  
(C)=2GMFL(D)=3GML  
(E)=3GMFL  
(F)=

ミタツ REF.	レベル LEV.	部品番号 PART NO.	部品名 PART NAME	DESCRIPTION	---Q'TY(コスク)--- I P/U A R					
					(A)	(B)	(C)	(D)	(E)	(F)
1	.	728170-11700	シリンダヘッド ASSY.	HEAD ASSY., CYLINDER	1					
2	..	X 128170-11010	シリンダヘッド	REFER TO 1	1					
3	..	105225-11100	キユキバルブ	VALVE, SUCTION	1					
4	..	105225-11110	バキバルブ	VALVE, EXHAUST	1					
5	..	121575-11121	ババルブ	SPRING, VALVE	2					
6	..	128170-11160	バルブガイド	GUIDE, VALVE	2					
7	..	104200-11180	ババルブ	RETAINER, SPRING	2					
8	..	27310-070001	コツタ	COTTER	2					
9	..	128170-11340	ステムシール	SEAL, VALVE STEM	2					
10	..	104211-11370	キャップ	CAP	2					
11	..	128170-11350	ウエジボルト	STUD	1					
12	..	26706-100002	ナット M10	NUT M10	1					
13	..	22137-100000	ワッシャー 10	WASHER 10	1					
14	..	26216-080622	ウエジボルト M 8X62	STUD M 8X62	2					
15	..	26366-080002	ナット M 8	NUT M 8	2					
16	..	22351-040010	スプリングピン 4X10	SPRING PIN 4X10	1					
17	..	*REF. 47= 3	ウエジボルト M 8X18	STUD M 8X18	3					
18	..	*REF. 47= 4	ババルブ	SPRING WASHER 8	3					
19	..	*REF. 47= 5	ナット M 8	NUT M 8	3					
20	.	128170-11290	サポート COMP.	SUPPORT W/PLUG	1					
21	..	X 128170-11260	サポート(ババルブ)	REFER TO 20	1					
22	..	24190-060002	プラグ 3/16	PLUG 3/16	1					
23	.	728170-11650	ババルブ ASSY.	ARM ASSY., ROCKER	2					
24	..	X 128170-11380	ババルブ COMP.	REFER TO 23	2					
25	..	X 128170-11200	ババルブ	REFER TO 24	2					
26	..	X 104200-11220	ワッシャー	REFER TO 24	2					
27	..	101158-11230	チヨウセイネジ(ババルブ)	SCREW, CLEARANCE	2					
28	..	26756-080002	ロックナット M 8	LOCK NUT M 8	2					
29	.	128275-11410	アンチチャンバ(リア)	CHAMBER, REAR	1					
30	.	121000-11420	アンチチャンバ COMP.	CHAMBER W/PIN	1					
31	..	X 121000-11400	アンチチャンバ(フロント)	REFER TO 30	1					
32	..	103338-11430	ピン(アンチチャンバ)	PIN, CHAMBER	1					
33	.	124950-11450	ババルブ	GASKET	2					
34	.	128275-11490	フクロテクト	INSULATOR	1					
35	.	128275-11500	カバー(フクロテクト)	COVER	1					
36	.	101147-11900	フランジ	FLANGE	1					
37	.	24341-000260	Oリング 1A S26.0	O-RING 1A S26.0	1					

# Fig. 40 ボンネット BONNET

SPEC. CODE  
D28170-11200



×印部品ハ単品販売致シマセン  
X-MARK PARTS: NOT SOLD SEPARATELY.

( 40 ) ボンネット  
BONNET

83.08.18

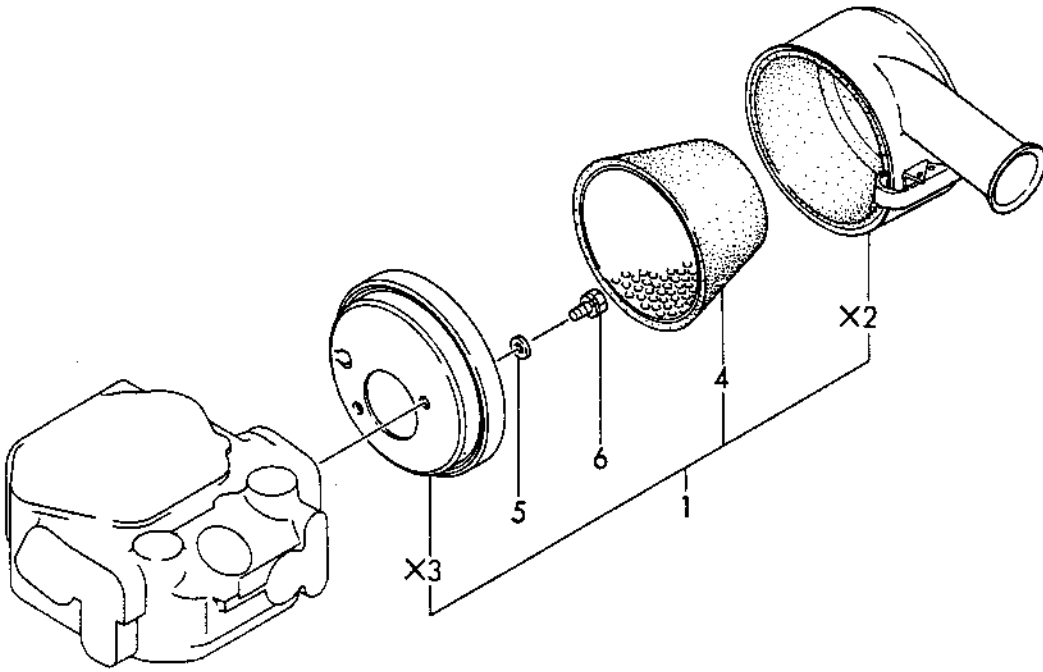
(A)=1GML (D)=3GML  
(B)=2GML (E)=3GMFL  
(C)=2GMFL (F)=

+-----+  
1 10Q5 1  
1(1A11)1  
+-----+  
YEOF1271

REF.	LEV.	PART NO.	フロンメイ	DESCRIPTION	Q'TY (A)(B)(C)(D)(E)(F)	I P/U A R
1	.	128170-11860	ボンネット COMP.	BONNET ASSY.	1	
2	.. X	128170-11300	ボンネット	REFER TO 1	1	
3	..	104200-03600	テコンフシャフト	SHAFT, DECOMPRESSION	1	
4	..	104104-03750	テコンフレバー	LEVER, DECOMPRESSION	1	
5	..	104200-03641	スプリング	SPRING	1	
6	..	22312-030180	ヘイコピン	PARALLEL PIN 3X18	1	
7	..	24311-000070	Oリング 1A P7.0	O-RING 1A P7.0	1	
8	..	22322-030150	テーパーピン 3X15	TAPER PIN 3X16	1	
9	.	128170-11310	パッキン (ボンネット)	GASKET, BONNET	1	
10	.	26656-080002	ワッシャー M 8	CAP NUT M 8	1	
11	.	43400-500410	シールワッシャー 8S	SEAL WASHER 8S	1	

# Fig. 43 キュウキサイレンサ AIR INTAKE SILENCER

SPEC. CODE  
D28170-12100



X印部品ハ単品販売致シマセン  
X-MARK PARTS NOT SOLD SEPARATELY.

83-08.18

( 43 ) キュウキサイレンサ  
AIR INTAKE SILENCER

(A)=1GML  
(B)=2GML  
(C)=2GMFL

(D)=3GML  
(E)=3GMFL  
(F)=

-----  
1 1D08 1  
1 (1A11) 1  
-----  
YEOF1271

REF.	LEV.	PART NO.	フレンメイ	DESCRIPTION	----Q'TY(コソウ)----	I P/U A R
					(A) (B) (C) (D) (E) (F)	
1	.	128170-12500	キュウキサイレンサ COMP.	SILENCER	1	
2	.. X	128170-12520	ホコタイ (サイレンサ)	REFER TO 1	1	
3	.. X	128170-12530	ソコイタ (サイレンサ)	REFER TO 1	1	
4	..	128170-12540	エレメント	ELEMENT	1	
5	.	22117-060000	ワッシャ 6	WASHER 6	2	
6	.	26013-060102	ボルト (ハネ) M 6X10	BOLT M 6X10	2	

# Fig. 47 ミキシングエルボ MIXING ELBOW

SPEC. CODE  
D28170-13200

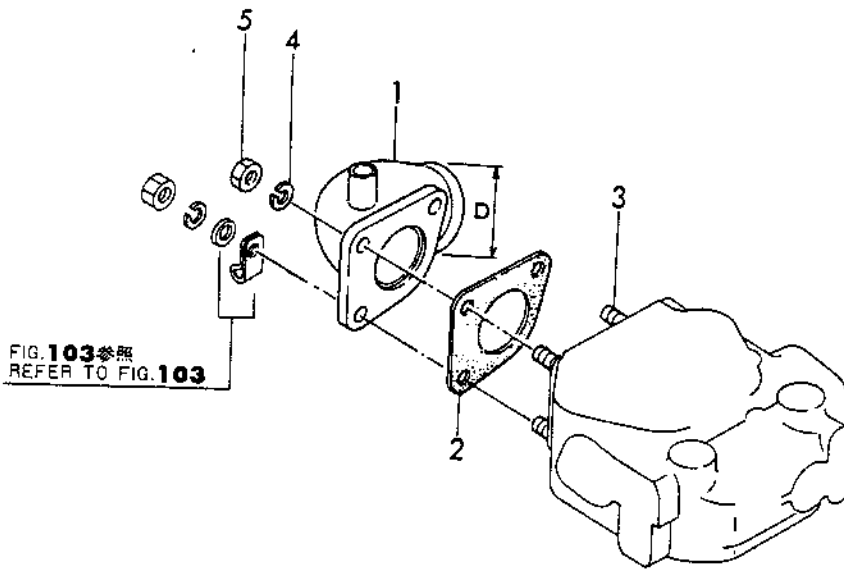


FIG. 103参照  
REFER TO FIG. 103

( 47 ) ミキシングエルボ  
MIXING ELBOW

03.00.10

(A)=1GML  
(B)=2GML  
(C)=2GMFL

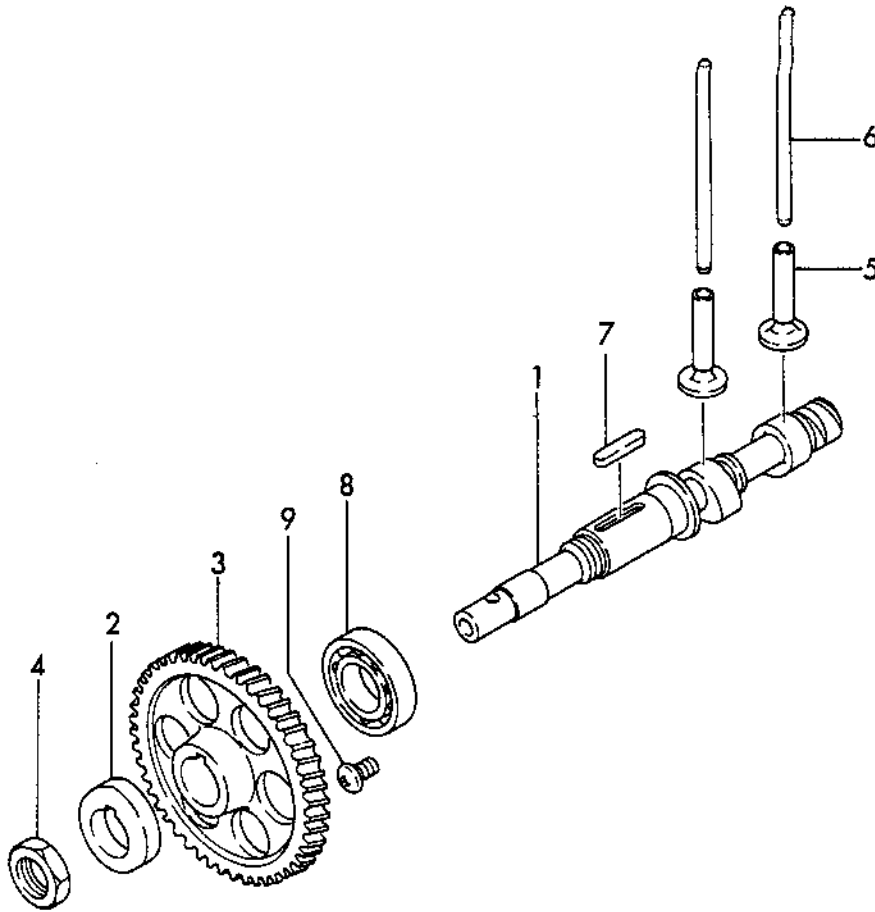
(D)=3GML  
(E)=3GMFL  
(F)=

-----  
| 1D12 |  
| (1A11) |  
+-----+  
YEOF1271

REF.	LEV.	PART NO.	DESCRIPTION	QTY (A) (B) (C) (D) (E) (F)	I P/U A R
1	.	128170-13530	ミキシングエルボ D45 ELBOW, MIXING	1	
2	.	128170-13200	ガスケット GASKET	1	
3	.	26213-080182	クエモスボルト M8X18 STUD M8X18	3	
4	.	22217-080000	ハネサリカネ 8 SPRING WASHER 8	3	
5	.	26703-080002	ナット M 8 NUT M 8	3	

# Fig. 50 カムシャフト CAMSHAFT

SPEC. CODE  
D28172-14100



( 50 ) カムシャフト  
CAMSHAFT

83.08.18

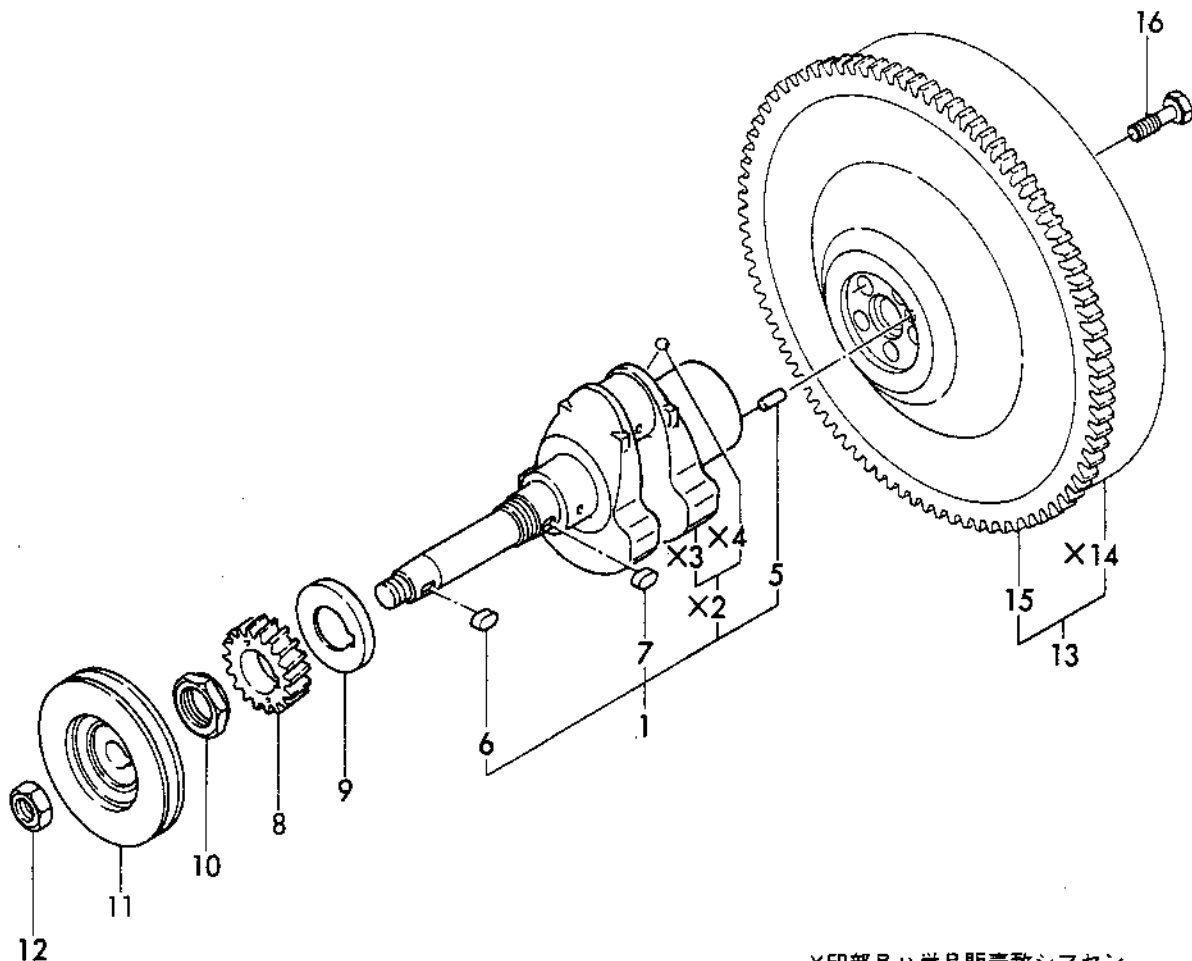
(A)=1GML (D)=3GML  
(B)=2GML (E)=3GMFL  
(C)=2GMFL (F)=

-----+  
I 1D15 I  
I(1A11)I  
-----+  
YEDF1271

REF.	LEV.	PART NO.	DESCRIPTION	Q'TY (A) (B) (C) (D) (E) (F)	I P/U A R
1	.	128170-14010	カムシャフト CAMSHAFT	1	
2	.	124060-14090	FOカム CAM, FUEL	1	
3	.	128170-14100	カムギヤ GEAR, CAMSHAFT	1	
4	.	128170-14150	ナット(FOカム) NUT, FUEL CAM	1	
5	.	105430-14200	タペット TAPPET	2	
6	.	105225-14400	プッシュロッド ROD, PUSH	2	
7	.	22512-050340	フェザキー 5X34 FEATHER KEY 5X34	1	
8	.	24101-060054	ベアリング 6005 BEARING 6005	1	
9	.	26587-080122	ハイソルトコネシ M 8X12 SCREW M 8X12	1	

# Fig. 55 クランクシャフト、フライホイール CRANK SHAFT, FLYWHEEL

SPEC. CODE  
D28172-21100



×印部品ハ単品販売致シマセン  
×-MARK PARTS: NOT SOLD SEPARATELY.

83.08.18

-----+  
I 1E04 I  
I (1A11) I  
+-----+  
YEQF1271

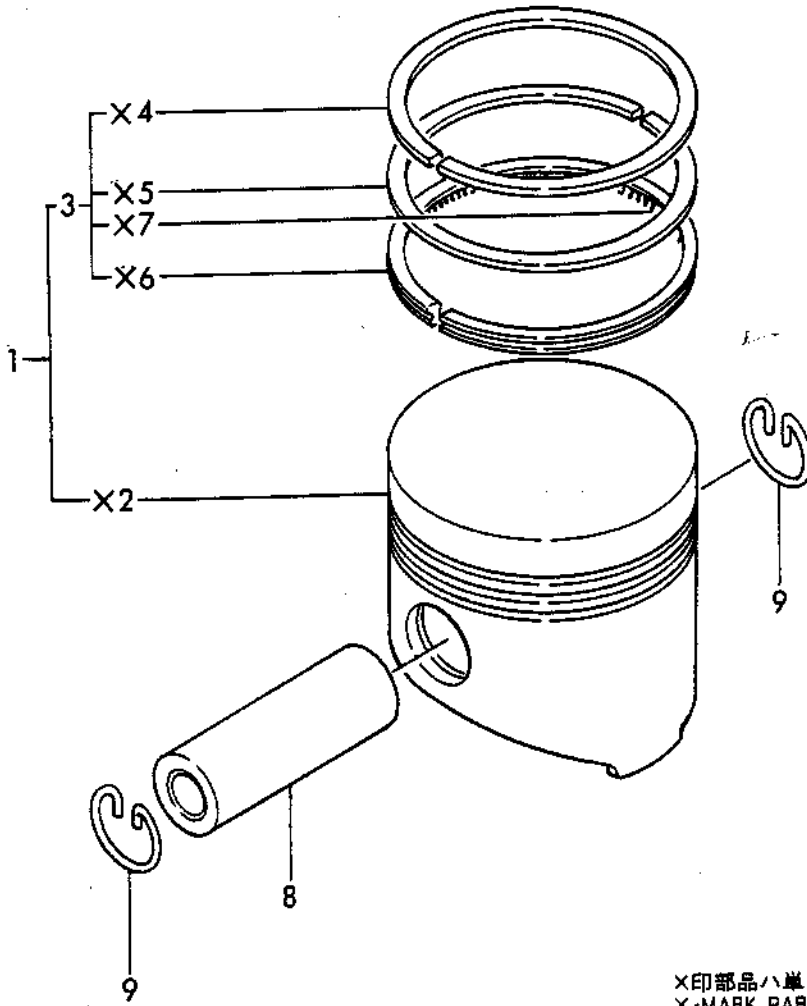
( 55 ) クランクシャフト、フライホイール  
CRANKSHAFT, FLYWHEEL

(A)=1GML (D)=3GML  
(B)=2GML (E)=3GMFL  
(C)=2GMFL (F)=

REF.	LEV.	PART NO.	DESCRIPTION	QTY (コソウ)						I P/U A R	
				(A)	(B)	(C)	(D)	(E)	(F)		
1	.	728170-21700	クランクシャフト ASSY.	CRANKSHAFT ASSY.	1						
2	..	X 128170-21800	クランクシャフト COMP.	REFER TO 1	1						
3	...	X 128170-21010	クランクシャフト	REFER TO 1	1						
4	...	X 24190-080001	ゴウキ2ク 1/4	REFER TO 1	1						
5	..	22312-080160	ヘイコウピン 8X16	PARALLEL PIN 8X16	1						
6	..	22512-070120	フェザークーキー 7X12	FEATHER KEY 7X12	1						
7	..	22512-070120	フェザークーキー 7X12	FEATHER KEY 7X12	1						
8	.	128170-21200	クランクギヤ	GEAR, CRANKSHFT	1						
9	.	128170-21250	スラストワッシャー	WASHER, THRUST	1						
10	.	121450-21540	ナット M28	NUT M28	1						
11	.	128170-21650	Vプーリ	V-PULLEY	1						
12	.	26776-180002	トメナット M18	LOCK NUT M18	1						
13	.	128172-21590	フライホイール COMP.	FLYWHEEL ASSY.	1						
14	..	X 128172-21400	フライホイール	REFER TO 13	1						
15	..	129350-21600	リングギヤ	GEAR, RING	1						
16	.	121111-21500	ボルト (フライホイール)	BOLT, FLYWHEEL	5						

# Fig. 58 ピストン PISTON

SPEC. CODE  
D21000-22100



×印部品ハ単品販売致シマセン  
X-MARK PARTS: NOT SOLD SEPARATELY.

83.08.18

-----  
I 1E07 I  
I (1A11) I  
+-----+  
YEOF1271

( 58 ) ピストン  
PISTON

(A)=1GML  
(B)=2GML  
(C)=2GMFL

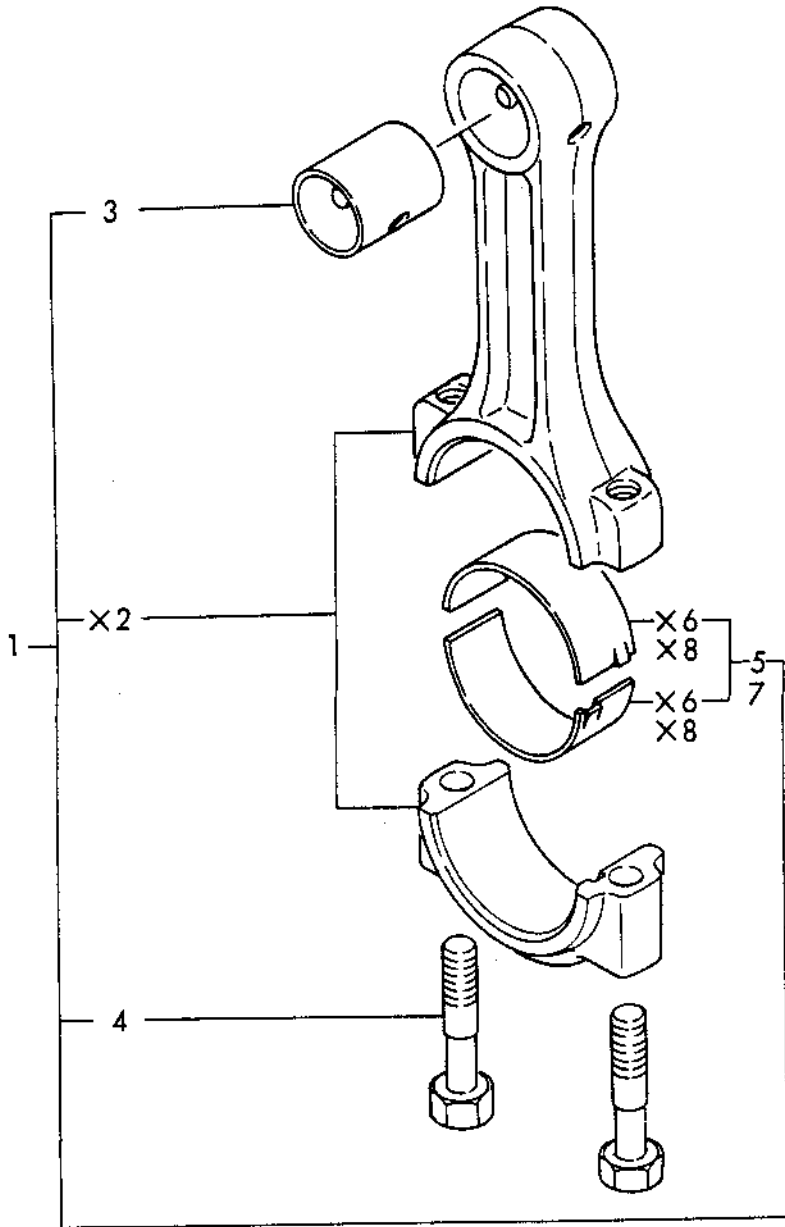
(D)=3GML  
(E)=3GMFL  
(F)=

REF.	LEV.	PART NO.	DESCRIPTION	----Q'TY(コク)---- I P/U A R						
				(A)	(B)	(C)	(D)	(E)	(F)	
1	.	121000-22091	ピストン COMP.			2	3	3		
2	..	X 121450-22021	ピストン	REFER TO 1	1	2	2	3	3	
3	..	721000-22500	ピストンリング COMP.	RING SET, PISTON	1	2	2	3	3	
4	...	X 121000-22110	ピストンリング NO.1	REFER TO 3	1	2	2	3	3	
5	...	X 121450-22100	ピストンリング NO.2	REFER TO 3	1	2	2	3	3	
6	...	X 121450-22200	オイルリング	REFER TO 3	1	2	2	3	3	
7	...	X 121450-22210	コイルエキスパンタ	REFER TO 3	1	2	2	3	3	
8	.	105225-22300	ピストンピン	PIN, PISTON	1	2	2	3	3	
9	.	105225-22400	トメ	CIRCLIP	2	4	4	6	6	

1 105311-22080 PISTON W/RING A 97555  
3 701575-22500 RING SET, PISTON A

# Fig. 59 コネクティングロッド CONNECTING ROD

SPEC. CODE  
D05311-23100



X印部品ハ単品販売致シマセン  
X-MARK PARTS: NOT SOLD SEPARATELY.

65.06.10

( 59 ) コネクティングロッド  
CONNECTING ROD

(A)=1GML  
(B)=2GML  
(C)=2GMFL

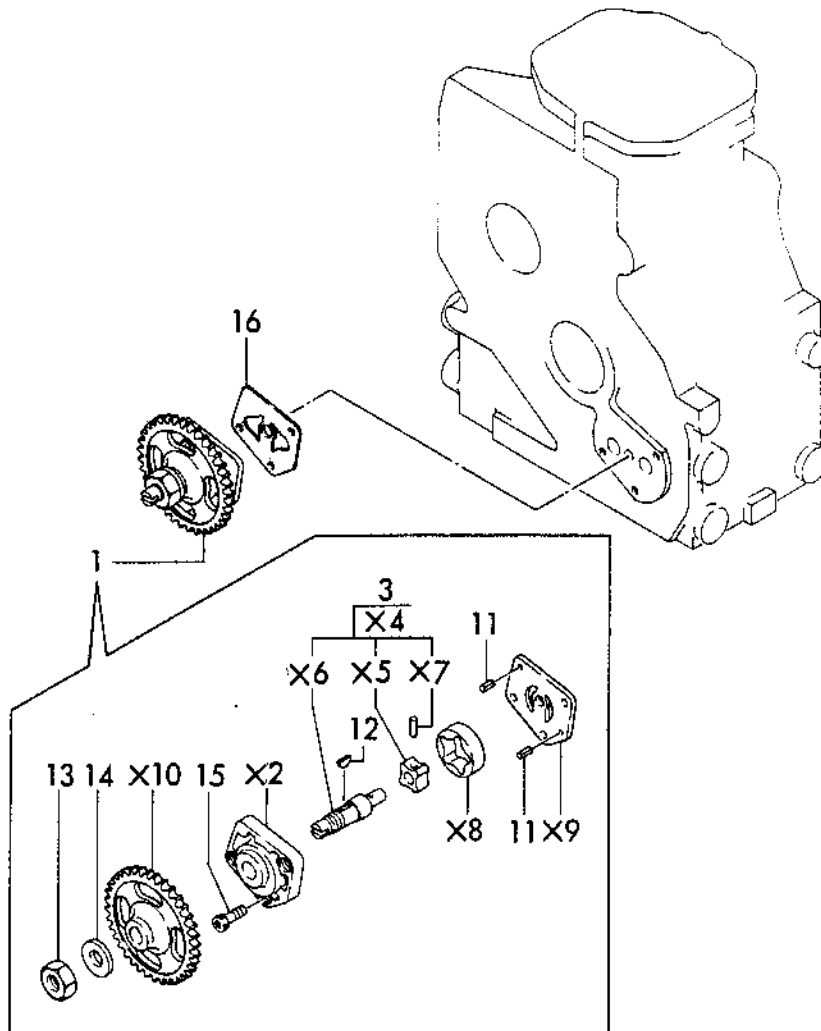
(D)=3GML  
(E)=3GMFL  
(F)=

-----+  
I 1E08 I  
I (1A11) I  
+-----+  
YEOF1271

REF.	LEV.	PART NO.	DESCRIPTION	QTY (A) (B) (C) (D) (E) (F)						I	P	U	A	R
				(A)	(B)	(C)	(D)	(E)	(F)					
1	.	705311-23100	コネクティングロッド ASSY.	ROD ASSY., CONNECTING	1	2	2	3	3					
2	..	X 105225-23010	コネクティングロッド	REFER TO 1	1	2	2	3	3					
3	..	105225-23100	ピストンピン	BUSH, PISTON PIN	1	2	2	3	3					
4	..	105225-23200	ロッドボルト	BOLT, ROD	2	4	4	6	6					
5	..	705311-23600	クランクコンメタル ASSY.	BEARING SET 47592	1	2	2	3	3					
6	..	X 105311-23300	クランクコンメタル	REFER TO 5	2	4	4	6	6					
7	.	124901-23340	クランクコンメタル ASSY.	BEARING SET (0.25U.S.	1	2	2	3	3					
8	..	X 124901-23350	クランクコンメタル (0.25U.S.)	REFER TO 7	2	4	4	6	6					

# Fig. 60 LOポンプ LUB. OIL PUMP

SPEC. CODE  
D28170-32100



×印部品ハ単品販売致シマセン  
X-MARK PARTS: NOT SOLD SEPARATELY.

05.06.10

( 60 ) LOポンプ  
LUB. OIL PUMP

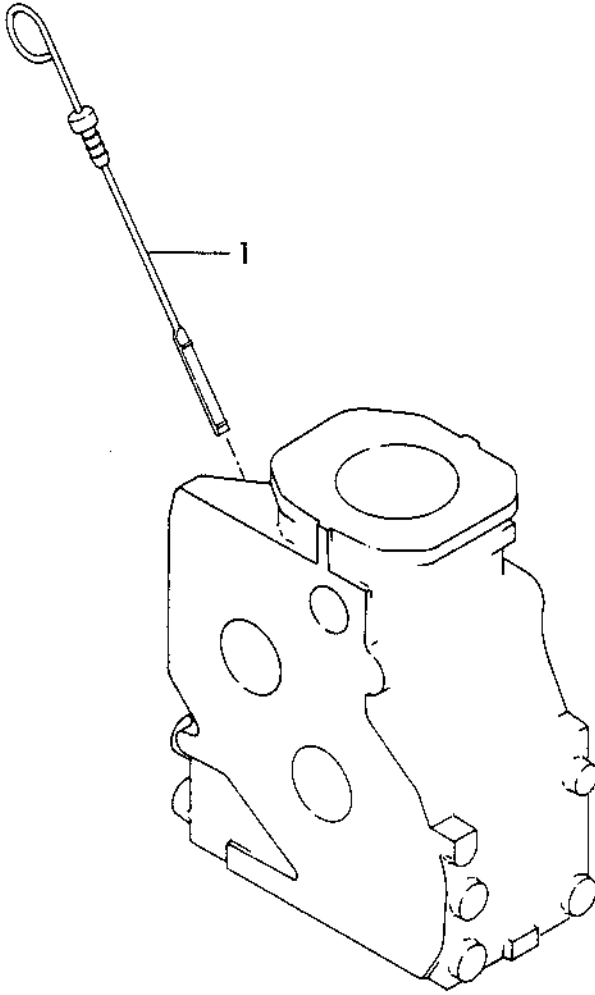
(A)=1GML (D)=3GML  
(B)=2GML (E)=3GMFL  
(C)=2GMFL (F)=

-----  
I 1E09 I  
I(1A11) I  
+-----+  
YE0F1271

ミタシ REF.	レベル LEV.	パルチノ PART NO.	フレンメイ	DESCRIPTION	---Q'ITY(コソク)--- I P/U A R					
					(A)	(B)	(C)	(D)	(E)	(F)
1	.	728170-32100	LOポンプ ASSY.	PUMP ASSY., LUB. OIL	1					
2	.. X	128170-32010	ホシタイ	REFER TO 1	1					
3	..	728170-32500	インターロータ ASSY.	ROTOR ASSY.	1					
4	... X	128170-32020	インターロータ COMP.	REFER TO 3	1					
5	.... X	104200-32100	インターロータ	REFER TO 4	1					
6	.... X	128170-32110	シャフト(インターロータ)	REFER TO 4	1					
7	.... X	101304-32560	ピン(シャフト)	REFER TO 4	1					
8	.... X	104200-32120	アウターロータ	REFER TO 4	1					
9	.. X	128170-32080	フタ(LOポンプ)	REFER TO 1	1					
10	.. X	128170-32200	キヤ(LOポンプ)	REFER TO 1	1					
11	..	22351-040008	スプリングピン 4X 8	SPRING PIN 4X 8		2				
12	..	22522-030100	ハルケツキー 3X10	WOODRUFF KEY 3X10		1				
13	..	129305-07950	トメナツ M12	LOCK NUT M12		1				
14	..	22117-120000	サマカネ 12	WASHER 12		1				
15	..	26450-060182	ボルト(LOポンプ) M 6X18	BOLT M 6X18		3				
16	.	128170-32030	ハツキン(LOポンプ)	GASKET, PUMP		1				

# Fig. 62 ケンユボウ LUB. OIL DIPSTICK

SPEC. CODE  
D28170-34100



83.08.18

+-----+  
I 1E11 I  
I(1A11)I  
+-----+  
YEOF1271

( 62 ) ケンユボウ  
LUB.OIL DIPSTICK

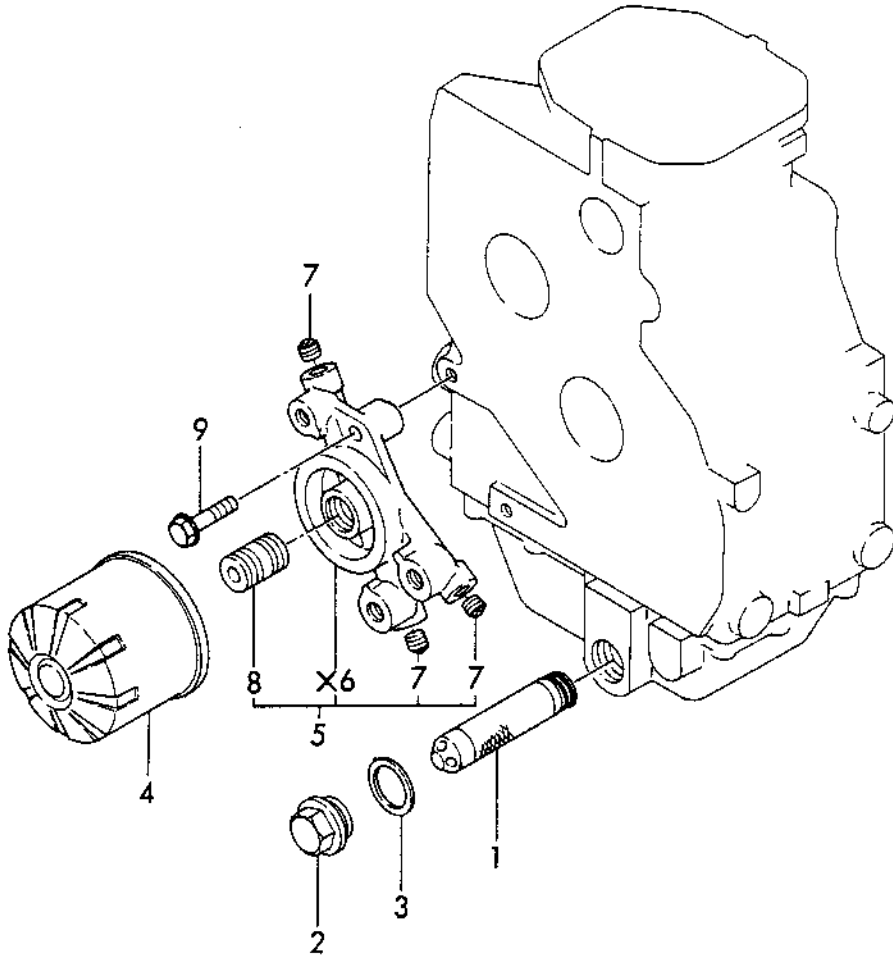
(A)=1GML  
(B)=2GML  
(C)=2GMFL

(D)=3GML  
(E)=3GMFL  
(F)=

ミタマ REF.	レベル LEV.	パーツナンバー PART NO.	名称 ケンユボウ	DESCRIPTION	---Q'TY(コブク)--- (A)(B)(C)(D)(E)(F)	I P/U A R
1	.	128170-34800	ケンユボウ	DIPSTICK,LUB.OIL	1	

# Fig. 65 LOフィルタ LUB. OIL FILTER

SPEC. CODE  
D28170-35100



×印部品ハ単品販売致シマセン  
X-MARK PARTS: NOT SOLD SEPARATELY.

83.08.18

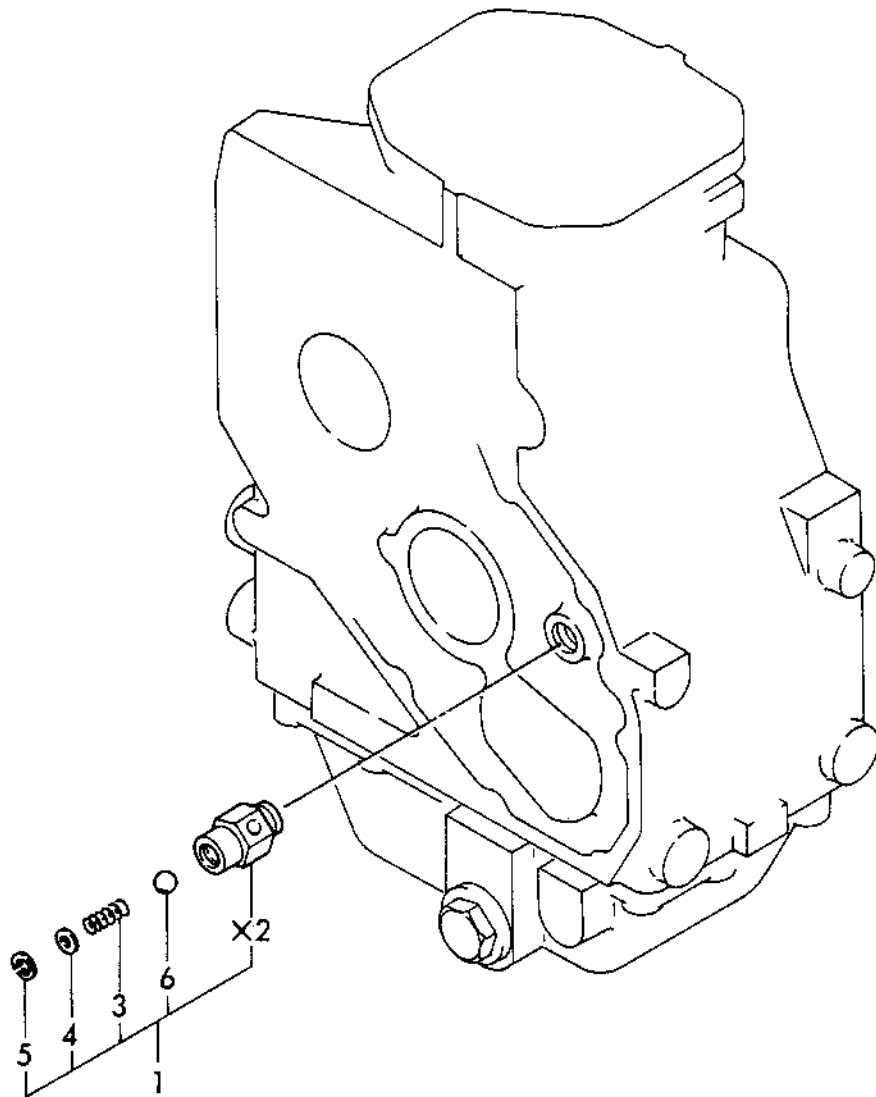
( 65 ) LOフィルタ  
LUB.OIL FILTER

(A)=1GML (D)=3GML  
(B)=2GML (E)=3GMFL  
(C)=2GMFL (F)=

+-----+  
| 1E14 |  
| (1A11)|  
+-----+  
YEOF1271

REF.	LEV.	PART NO.	DESCRIPTION	Q'TY (A)(B)(C)(D)(E)(F)	I P/U A R
1	.	105430-35010	スクリーン	1	
2	.	105430-01690	ドレンプラグ	1	
3	.	43400-500570	シールワッシャー 22	1	
4	.	124450-35100	オイルフィルタ	1	
5	.	728170-35800	トリツケタイ ASSY.	1	
6	.. X	128170-35200	トリツケタイ	1	
7	..	124060-01050	ネジプラグ PT1/8	3	
8	..	105225-35290	トリツケコネクタ	1	
9	.	26106-080352	ツバネボルト M 8X35	2	

Fig. **68** LOチョウアツベン LUB. OIL PRESSURE CONTROL VALVE SPEC. CODE D05225-35200



X印部品ハ単品販売致シマセン  
X-MARK PARTS: NOT SOLD SEPARATELY.

83.08.18

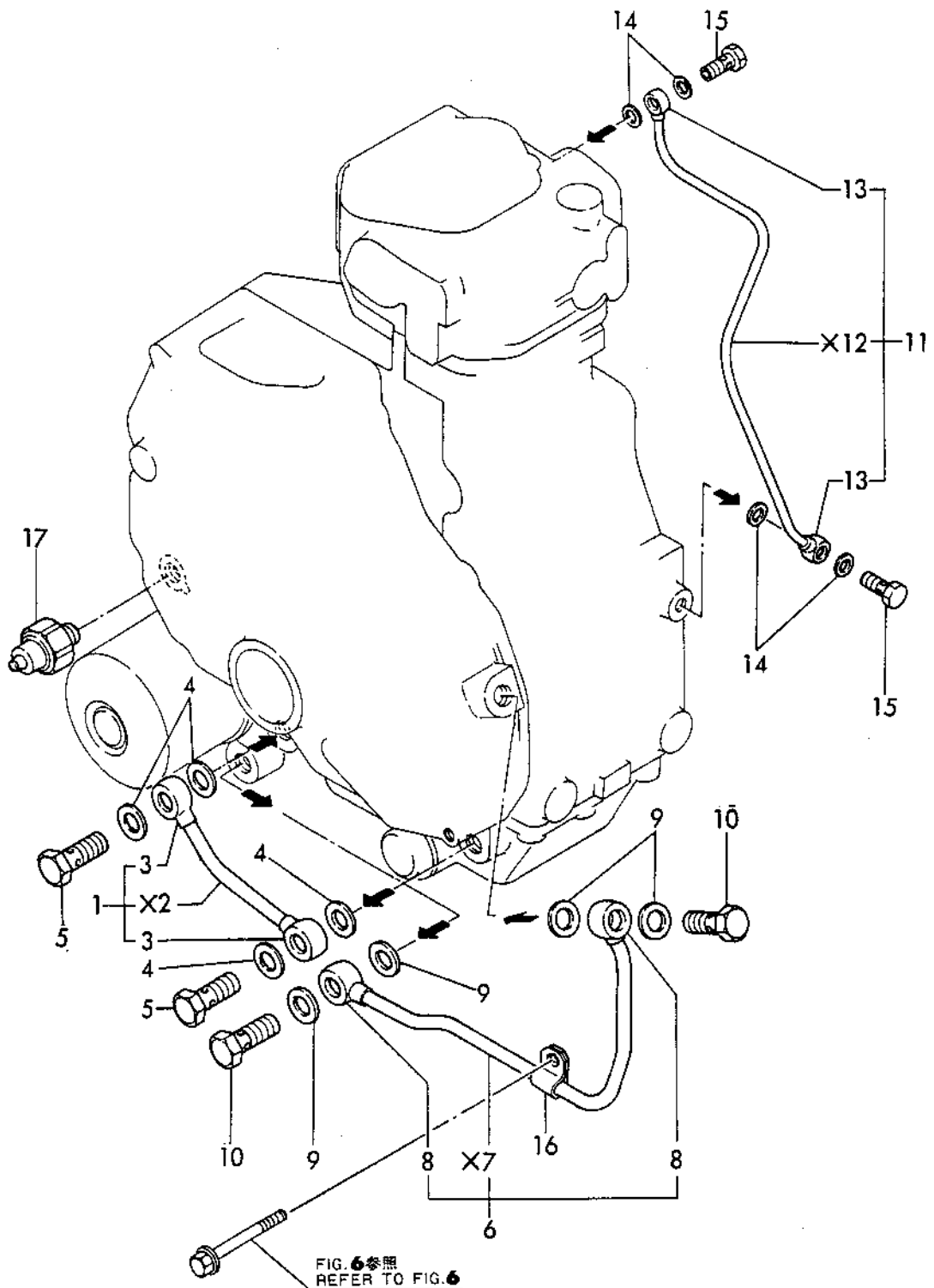
-----  
I 1F01 I  
I (1A11) I  
-----  
YEDF1271

( 68 ) LOチョウアツベン  
LUB.OIL PRESSURE CONTROL VALVE (A)=1GML (D)=3GML  
(B)=2GML (E)=3GMFL  
(C)=2GMFL (F)=

ミヤツシ REF.	レベル LEV.	部品番号 PART NO.	部品名 PART NAME	DESCRIPTION	---Q'TY(コスク)--- (A)(B)(C)(D)(E)(F)	I P/U A R
1	.	105225-35300	LOチョウアツベン COMP.	VALVE ASSY.	1	
2	..	X 105225-35310	ボルト	REFER TO 1	1	
3	..	105582-34040	スプリング	SPRING	1	
4	..	124450-35330	スプリングオサエ	RETAINER, SPRING	1	
5	..	22252-000100	トメワC 10-H	CIRCLIP 10-H	1	
6	..	24190-100001	コウキ2ウ 5/16	VALVE 5/16	1	

# Fig. 70 LOパイプ LUB. OIL LINES

SPEC. CODE  
D28170-39100



X印部品ハ単品販売致シマセン  
X-MARK PARTS: NOT SOLD SEPARATELY.

-----+  
 I 1F03 I  
 I(1A11)I  
 +-----+  
 YEOF1271

( 70 ) LO/17°  
 LUB.OIL LINES

(A)=1GML (D)=3GML  
 (B)=2GML (E)=3GMFL  
 (C)=2GMFL (F)=

83.08.18

REF.	LEV.	PART NO.	DESCRIPTION	----Q'TY(コタ)----						I	P	U	A	R
				(A)	(B)	(C)	(D)	(E)	(F)					
1	.	128170-39010	LO/17° B COMP.	PIPE B,LUB.OIL	1									
2	..	X 128170-39110	LO/17° B	REFER TO 1	1									
3	..	103854-39540	カンツキツテ 12	PIPE JOINT 12	2									
4	.	23414-120000	ハツキン 12	GASKET 12	4									
5	.	103854-39140	カンツキツテボルト 12	BOLT 12,PIPE JOINT	2									
6	.	128170-39020	LO/17° C COMP.	PIPE C,LUB.OIL	1									
7	..	X 128170-39120	LO/17° C	REFER TO 6	1									
8	..	103854-39540	カンツキツテ 12	PIPE JOINT 12	2									
9	.	23414-120000	ハツキン 12	GASKET 12	4									
10	.	103854-39140	カンツキツテボルト 12	BOLT 12,PIPE JOINT	2									
11	.	128170-39200	LO/17° COMP.	PIPE,LUB.OIL	1									
12	..	X 128170-39240	LO/17°	REFER TO 11	1									
13	..	103288-39170	カンツキツテ 8	PIPE JOINT 8	2									
14	.	23414-080000	ハツキン 8	GASKET 8	4									
15	.	101147-59810	カンツキツテボルト 8	BOLT 8,PIPE JOINT	2									
16	.	105582-39140	フレットメ A	CLAMP A	1									
17	.	124060-39451	エアツスイツチ 0.2KG	SENDER,OIL PRESS.	1									

Fig. **73** カイスイポンプ  
COOLING SEA WATER PUMP

SPEC. CODE  
D28170-42100

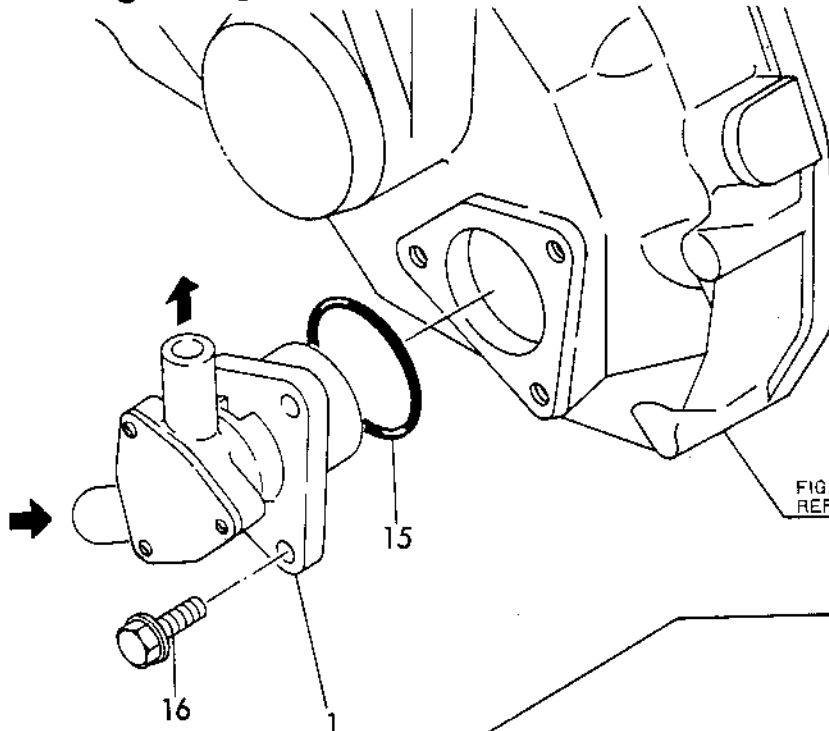
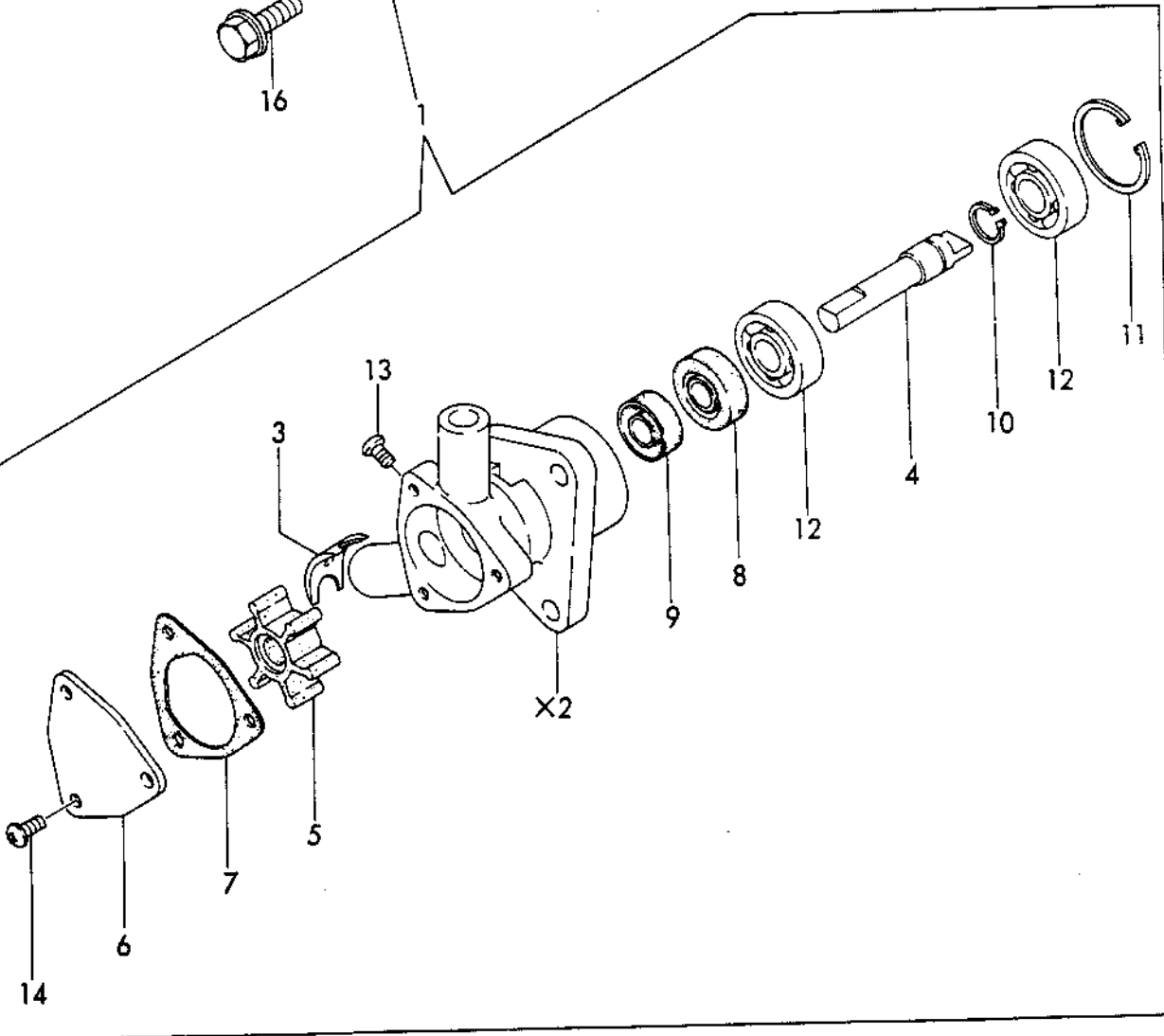


FIG. 6参照  
REFER TO FIG. 6



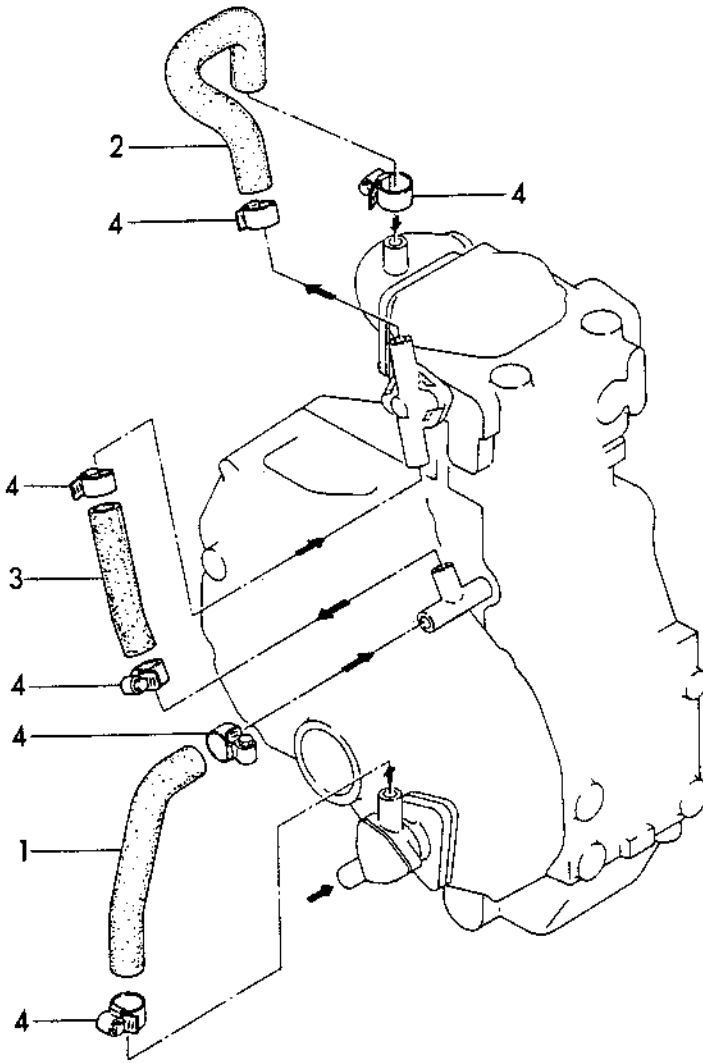
×印部品ハ単品販売致シマセン  
X-MARK PARTS: NOT SOLD SEPARATELY.

( 73 ) カイスイホウフウ  
COOLING SEA WATER PUMP(A)=1GML  
(B)=2GML  
(C)=2GMFL(D)=3GML  
(E)=3GMFL  
(F)=+-----+  
I 1F06 I  
I (1A11) I  
+-----+  
YEOF1271

ミタツ REF.	レベル LEV.	部品番号 PART NO.	部品名 PART NAME	DESCRIPTION	---Q'TY(コウ)--- (A)(B)(C)(D)(E)(F)	I P/U A R
1	.	128170-42000	カイスイホウフウ COMP.	PUMP ASSY.	1	
2	.. X	128170-42010	ホウタイ	REFER TO 1	1	
3	..	128170-42050	カム	CAM	1	
4	..	128170-42060	シャフト	SHAFT	1	
5	..	128170-42070	インペラ	IMPELLER	1	
6	..	128170-42080	エンツカバ-	COVER	1	
7	..	128170-42090	パッキン	GASKET	1	
8	..	128170-42110	オイルシール TC8227	OIL SEAL TC8227	1	
9	..	124240-91450	オイルシール TC8187	OIL SEAL TC8187	1	
10	..	22242-000100	トメワシ 10-S	CIRCLIP 10-S	1	
11	..	22252-000260	トメワシ 26-H	CIRCLIP 26-H	1	
12	..	24101-060004	ベアリング 6000	BEARING 6000	2	
13	..	26554-040062	ナット M 4X 6	SCREW M 4X 6	1	
14	..	26554-040082	ナット M 4X 8	SCREW M 4X 8	3	
15	.	24321-000350	Oリング 1A G35.0	O-RING 1A G35.0	1	
16	.	26106-060182	ボルト M 6X18	BOLT M 6X18	3	

# Fig. 80 CWパイプ COOLING WATER LINES

SPEC. CODE  
D28170-49100



83.08.18

( 80 ) CWパイプ  
COOLING WATER LINES

(A)=1GML  
(B)=2GML  
(C)=2GMFL

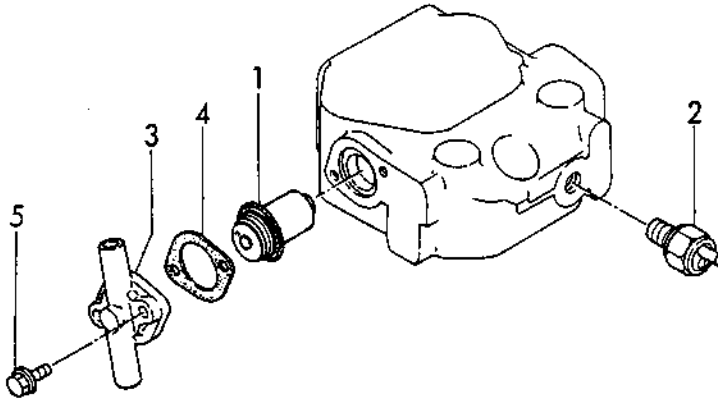
(D)=3GML  
(E)=3GMFL  
(F)=

-----+  
I 1F13 I  
I(1A11)I  
-----+  
YEOF1271

REF.	LEV.	PART NO.	品名	DESCRIPTION	Q'TY(コネク)						I	P/U	A	R
					(A)	(B)	(C)	(D)	(E)	(F)				
1	.	128170-49010	CWパイプ A	PIPE A	1									
2	.	128170-49040	CWパイプ B	PIPE B	1									
3	.	128170-49050	CWパイプ C	PIPE C	1									
4	.	23000-022000	ホースクランプ 22	CLAMP 22	6									

# Fig. 84 サーモスタット THERMOSTAT

SPEC. CODE  
D28170-49200



03-00-10

( 84 ) サーモスタット  
THERMOSTAT

(A)=1GML  
(B)=2GML  
(C)=2GMFL

(D)=3GML  
(E)=3GMFL  
(F)=

-----  
I 1G01 I  
I (1A11) I  
+-----+  
YEOF1271

REF.	LEV.	PART NO.	DESCRIPTION	Q'TY (コネク)						I	P	U	A	R
				(A)	(B)	(C)	(D)	(E)	(F)					
1	.	105582-49200	サーモスタット THERMOSTAT	1										
2	.	128275-91340	サーモスイッチ 65°C SENDER, THERMO. 65°C	1										
3	.	128170-49150	サーモスタットカバー COVER, THERMOSTAT	1										
4	.	104211-49160	パッキン GASKET	1										
5	.	26106-060202	ツハッホット M 6X20 BOLT M 6X20	2										



-----+  
 I 1604 I  
 I(1A11)I  
 +-----+  
 YEDF1271

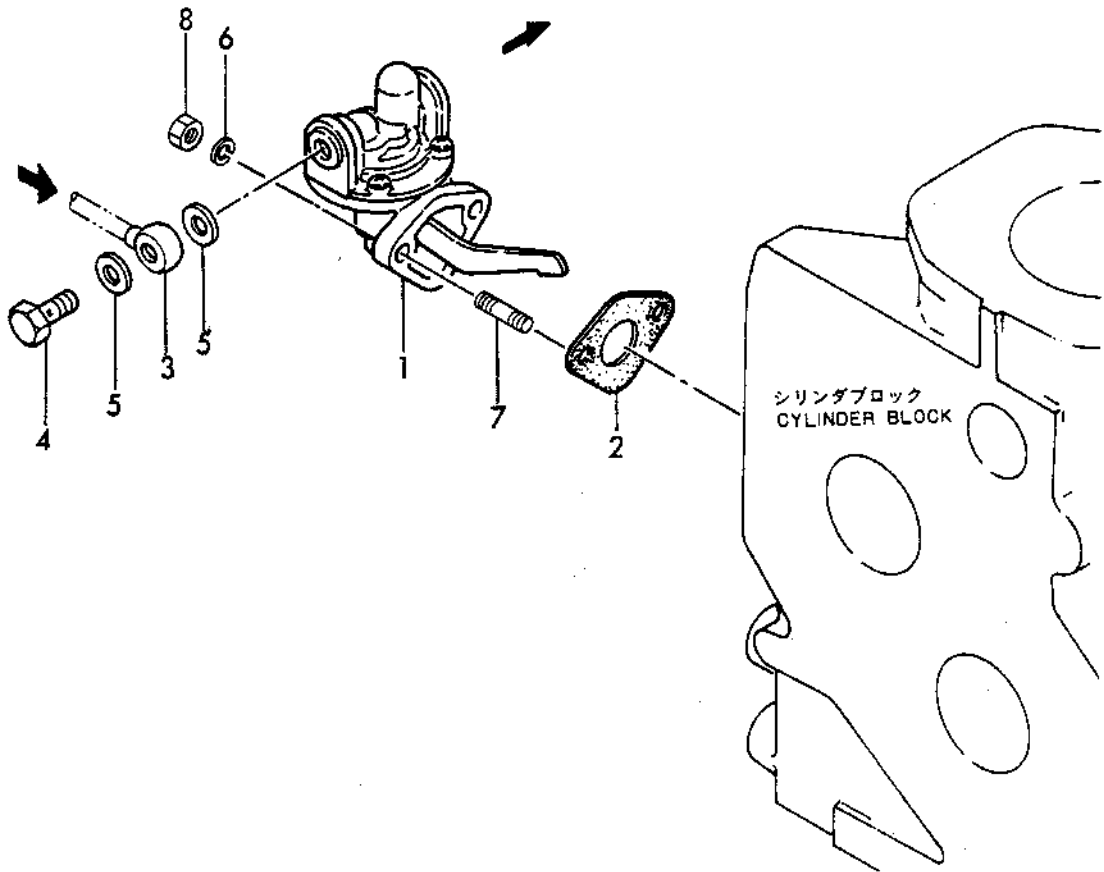
( 87 ) F07757470  
 FUEL INJECTION PUMP

(A)=1GML (D)=3GML  
 (B)=2GML (E)=3GMFL  
 (C)=2GMFL (F)=

REF.	LEV.	PART NO.	DESCRIPTION	----Q'TY(コダ)---- I P/U A R						
				(A)	(B)	(C)	(D)	(E)	(F)	
1	.	728172-51100	F07757470 ASSY.	FUEL INJECTION PUMP	1					
2	..	X 128170-51010	ポンタイ	REFER TO 1	1					
3	..	121454-51100	フワシヤ COMP.	PLUNGER W/BARREL	1					
4	..	X 124950-51120	ハッセル	REFER TO 3	1					
5	..	X 121454-51130	フワシヤ	REFER TO 3	1					
6	..	124950-51270	ハツキン	GASKET	1					
7	..	124060-51300	チリハリハッルフ COMP.	VALVE W/SEAT	1					
8	...	X 124550-51310	シート	REFER TO 7	1					
9	...	X 111100-51891	チリハリハッルフ	REFER TO 7	1					
10	..	124550-51350	ハツキン	GASKET	1					
11	..	124550-51320	スプリング	SPRING	1					
12	..	124550-51341	ホルダ	HOLDER	1					
13	..	124550-51370	Oリング	O-RING	1					
14	..	124950-51510	ピニオン	PINION	1					
15	..	124950-51190	スプリング	SPRING	1					
16	..	174307-51170	ハッテック (A)	RETAINER A	1					
17	..	174307-51181	ハッテック (B)	RETAINER B	1					
18	..	724550-51520	フワシヤガイド ASSY.	GUIDE ASSY. PLUNGER	1					
19	...	711100-51540	ローラ COMP.	ROLLER SET	1					
20	....	X 111100-51210	ローラ (ウチ)	REFER TO 19	1					
21	....	X 111100-51220	ローラ (ソト)	REFER TO 19	1					
22	...	174100-54120	ピン (ローラ)	PIN, ROLLER	1					
23	..	174307-51700	シム COMP.	SHIM SET	1					
24	..	103854-51251	ピン	PIN	1					
25	..	128170-51500	ラック COMP.	RACK ASSY.	1					
26	...	121450-51550	ピン	PIN	1					
27	...	124550-51590	トメカネ	PIN	1					
28	...	X 104271-51600	ラック	REFER TO 25	1					
29	..	104271-51450	カイトピン	STOPPER	1					
30	..	104271-51460	トメ	CIRCLIP	1					
31	..	X 128170-51920	メイハン	REFER TO 1	1					
32	..	124220-51890	リハツト	PIVET	2					

# Fig. 92 FOフィードポンプ FUEL FEED PUMP

SPEC. CODE  
D28170-52100



83.08.18

( 92 ) FOフィードポンプ  
FUEL FEED PUMP

(A)=1GML  
(B)=2GML  
(C)=2GMFL

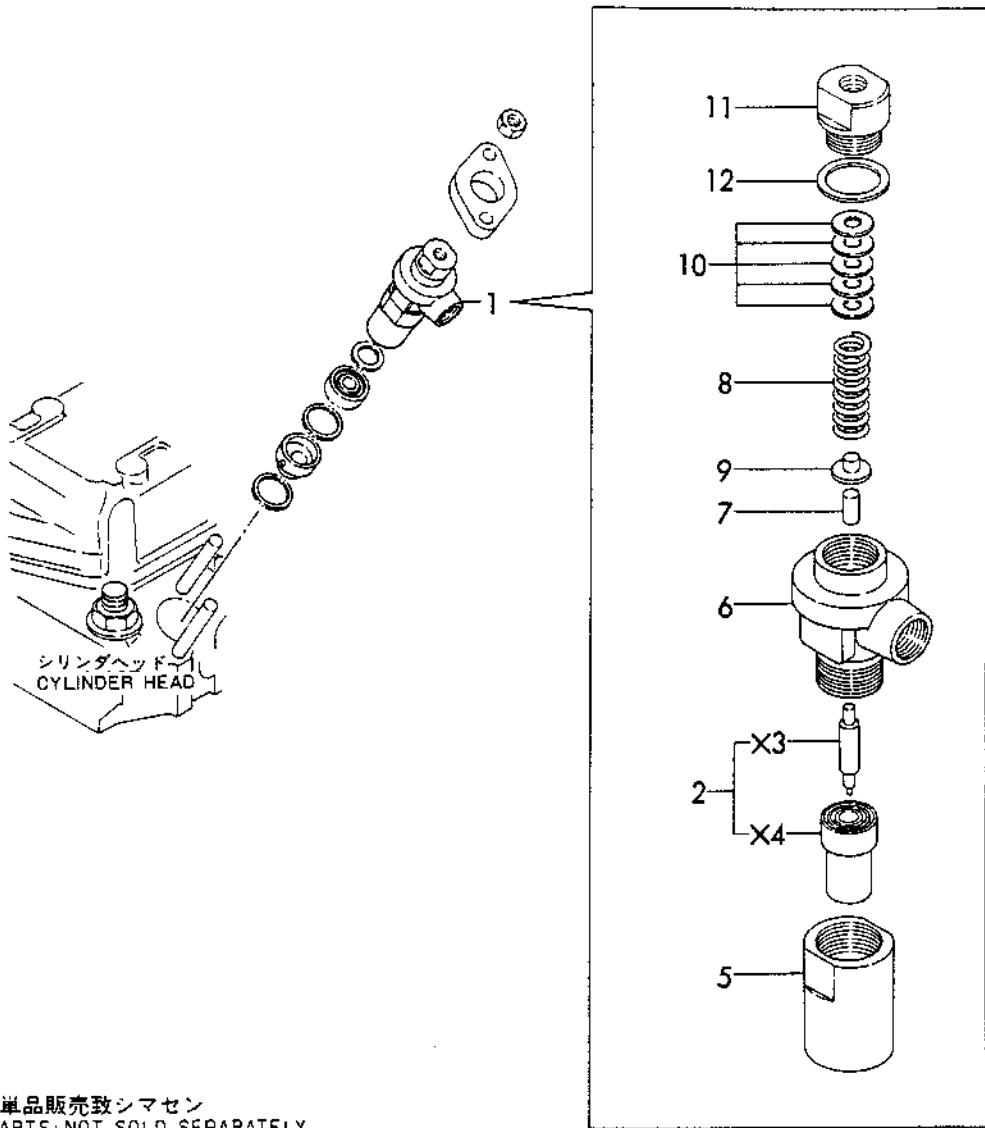
(D)=3GML  
(E)=3GMFL  
(F)=

-----  
I 1G09 I  
I (1A11) I  
+-----+  
YEOF1271

REF.	LEV.	PART NO.	DESCRIPTION	Q'TY (A) (B) (C) (D) (E) (F)	I P/U A R
1	.	105582-52010	PUMP, FUEL FEED	1	
2	.	121520-01850	GASKET	1	
3	.	104264-59030	PIPE JOINT 8	1	
4	.	105582-59150	BOLT 8, PIPE JOINT	1	
5	.	23414-080000	GASKET 8	2	
6	.	22217-060000	SPRING WASHER 6	2	
7	.	26216-060162	STUD M 6X16	2	
8	.	26716-060002	NUT M 6	2	

# Fig. 94 FOフンシャベン FUEL INJECTION VALVE

SPEC. CODE  
D28170-53100



X印部品は単品販売致しません  
X-MARK PARTS: NOT SOLD SEPARATELY.

-----+  
I 1G11 I  
I (1A11) I  
+-----+  
YEOF1271

( 94 ) FOフンシャベン  
FUEL INJECTION VALVE

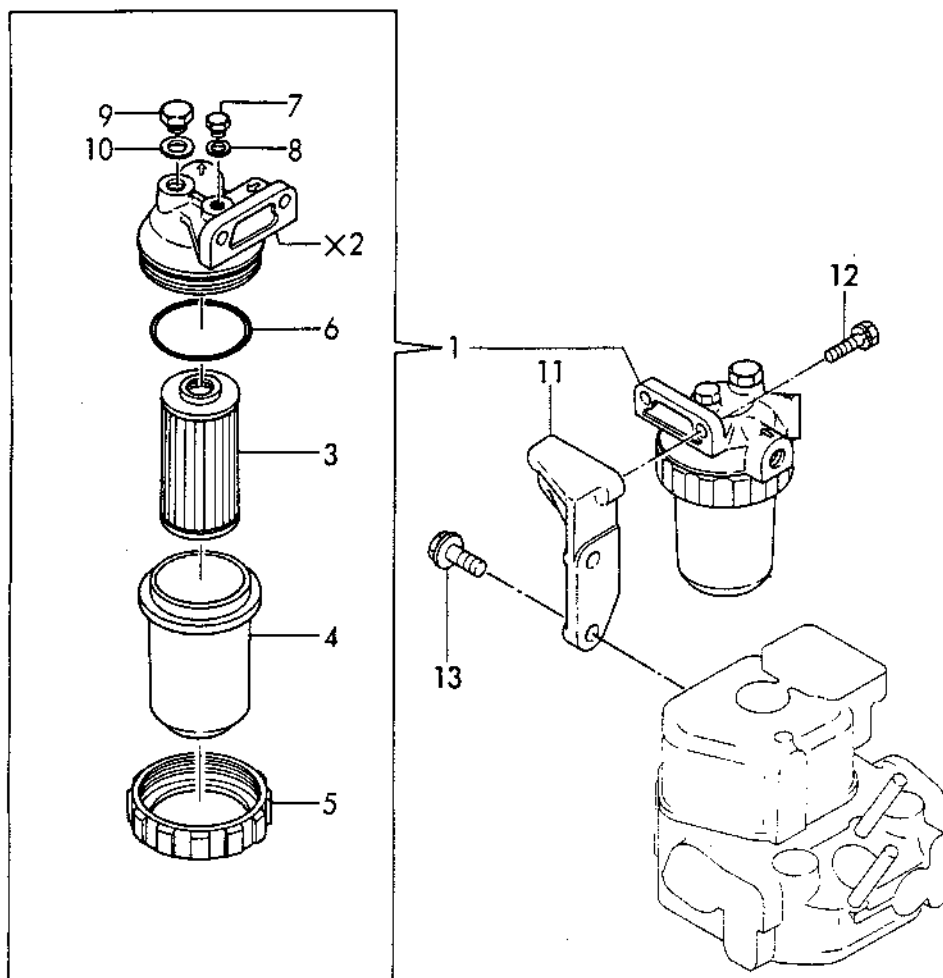
83.08.18

(A)=1GML (D)=3GML  
(B)=2GML (E)=3GMFL  
(C)=2GMFL (F)=

ミタシ REF.	レベル LEV.	部品番号 PART NO.	部品名 FUEL INJECTION VALVE	DESCRIPTION	---Q'TY(コスク)---	I	P	U	A	R
					(A)(B)(C)(D)(E)(F)					
1	..	728170-53100	FOフンシャベン ASSY.	FUEL INJECTION VALVE	1	2	2	3	3	
2	..	124770-53000	ノズル COMP.	VALVE W/CASE	1	2	2	3	3	
3	... X	124770-53010	ノズルバルブ	REFER TO 2	1	2	2	3	3	
4	... X	124770-53040	ノズルホルダー	REFER TO 2	1	2	2	3	3	
5	..	128170-53080	ケースナット	HOLDER, VALVE	1	2	2	3	3	
6	..	103854-53100	ボディ	BODY	1	2	2	3	3	
7	..	113200-53110	インタースピンドル	SPINDLE, INTER	1	2	2	3	3	
8	..	104211-53120	ノズルスプリング	SPRING	1	2	2	3	3	
9	..	113200-53120	リテーナー	RETAINER	1	2	2	3	3	
10	..	110250-53150	シム COMP.	SHIM SET	1	2	2	3	3	
11	..	103854-53180	オサエ (ノズルスプリング)	HOLDER, SPRING	1	2	2	3	3	
12	..	172100-53200	パッキン	GASKET	1	2	2	3	3	

# Fig. 95 FOコシキ FUEL STRAINER

SPEC. CODE  
D28172-55200



X印部品ハ単品販売致シマセン  
X-MARK PARTS: NOT SOLD SEPARATELY.

03.06.10

-----  
1 1G12 I  
1(1A11) I  
+-----+  
YEOF1271

( 95 ) FOコシキ  
FUEL STRAINER

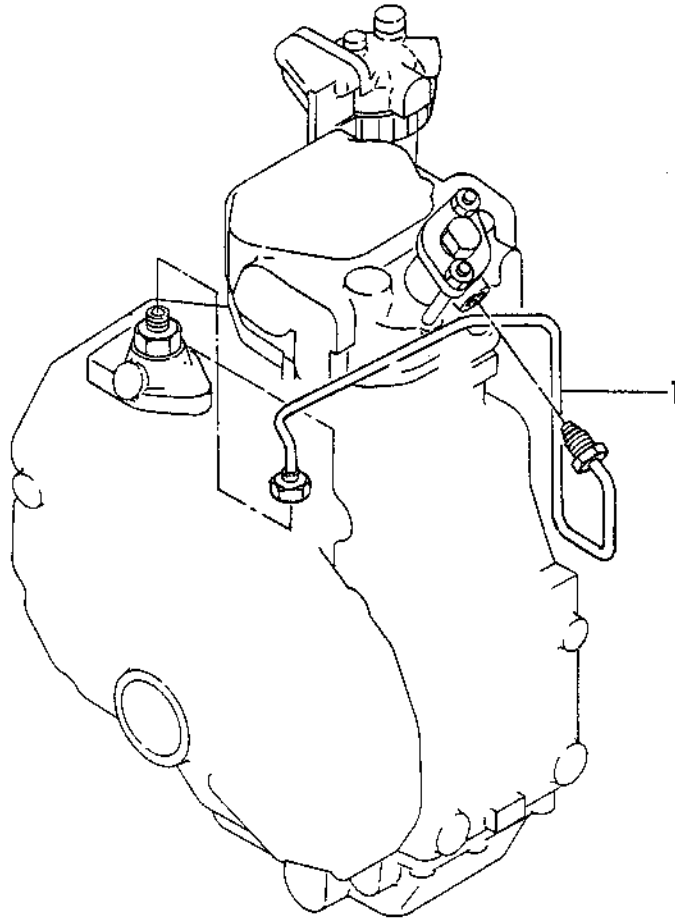
(A)=1GML  
(B)=2GML  
(C)=2GMFL

(D)=3GML  
(E)=3GMFL  
(F)=

REF.	LEV.	PART NO.	FUEL STRAINER	DESCRIPTION	Q'TY (コシキ)					
					(A)	(B)	(C)	(D)	(E)	(F)
1	.	124790-55601	FOコシキ COMP.	STRAINER ASSY., FUEL	1					
2	..	X 121370-55721	ホントイ (コシキ)	REFER TO 1	1					
3	..	104500-55710	エレメント	ELEMENT	1					
4	..	121370-55730	コシキカツボ	BOWL	1					
5	..	110250-55610	リチーニクハリコク	RETAINER	1					
6	..	24341-000440	Oリング 1A S44.0	O-RING 1A S44.0	1					
7	..	101720-55750	6カクワラク M 6	PLUG M 6	1					
8	..	23418-060000	ハツキン 6	GASKET 6	1					
9	..	135210-51900	6カクワラク M 8	PLUG M 8	1					
10	..	23418-080000	ハツキン 8	GASKET 8	1					
11	.	128172-55610	フアラケツト	BRACKET	1					
12	.	26013-060182	ボルト (ハネ) M 6X18	BOLT M 6X18	2					
13	.	26106-080162	ツハハボルト M 8X16	BOLT M 8X16	2					

# Fig. 98 FOフンシャパイプ FUEL INJECTION LINES

SPEC. CODE  
D28170-59100



83.08.18

+-----+  
1 1G15 1  
1 (1A11) 1  
+-----+  
YEOF1271

( 98 ) FOフンシャパイプ  
FUEL INJECTION LINES

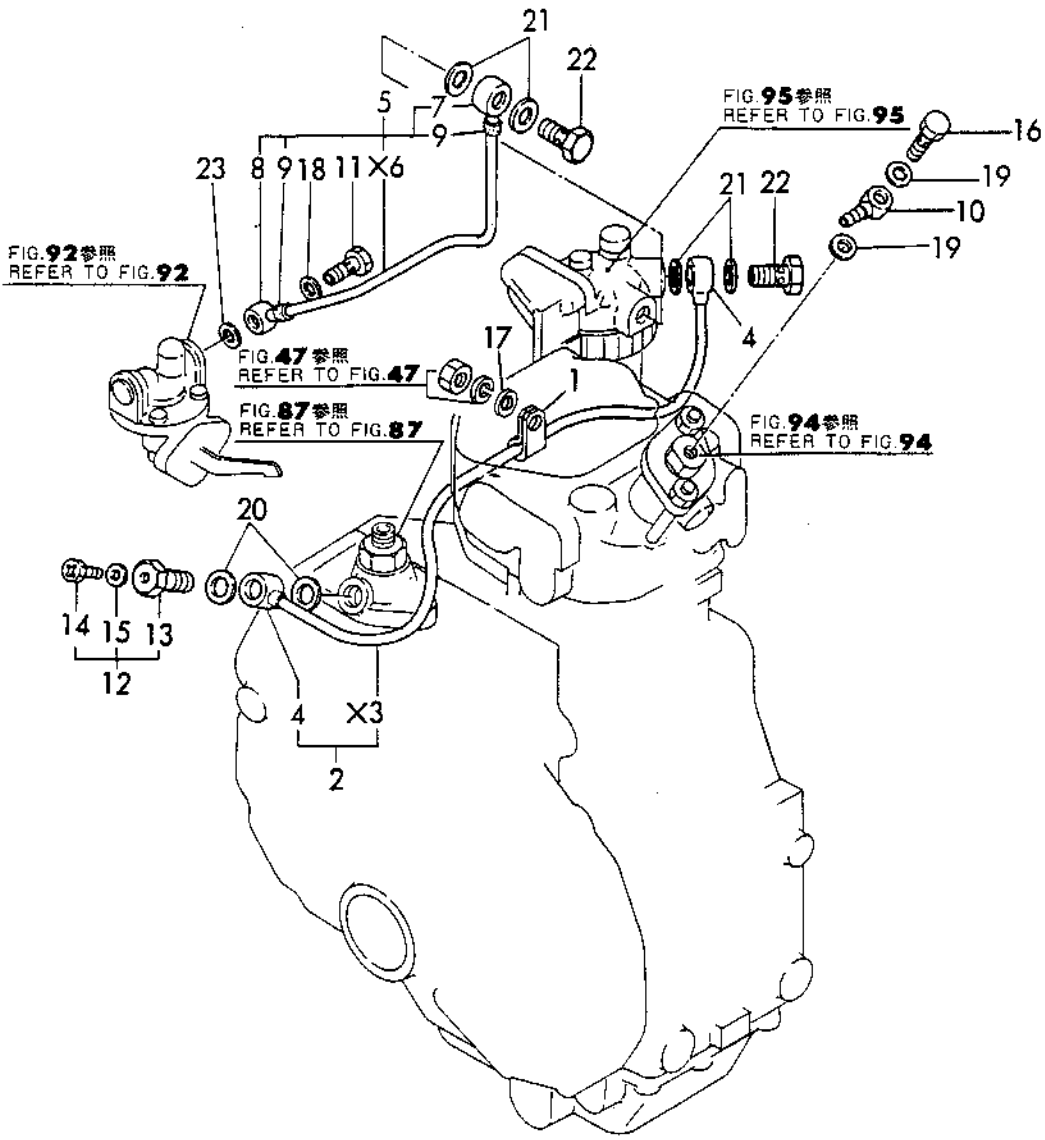
(A)=1GML  
(B)=2GML  
(C)=2GMFL

(D)=3GML  
(E)=3GMFL  
(F)=

REF.	LEV.	PART NO.	DESCRIPTION	QTY (A) (B) (C) (D) (E) (F)	I P/U A R
1	.	128170-59810	FOフンシャパイプ COMP. PIPE, FUEL INJECTION	1	

# Fig. 103 FOパイプ FUEL LINES

SPEC. CODE  
D28172-59200



×印部品は単品販売致シマセン  
X-MARK PARTS: NOT SOLD SEPARATELY.

+-----+  
 | 1H04 |  
 | (1A11)|  
 +-----+  
 YEOF1271

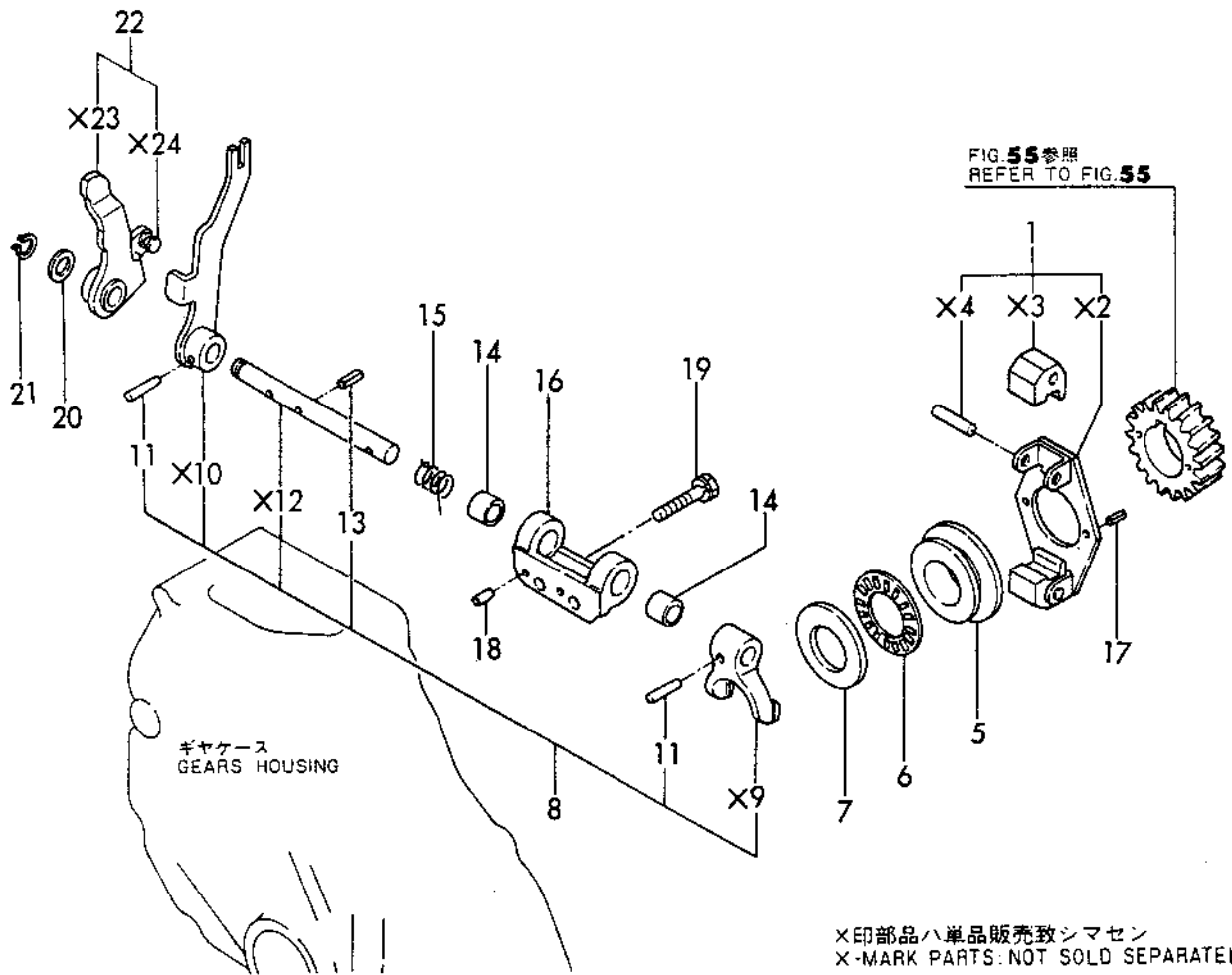
(103) FOI<sup>o</sup>イ7<sup>o</sup>  
 FUEL LINES

(A)=1GML (D)=3GML  
 (B)=2GML (E)=3GMFL  
 (C)=2GMFL (F)=

ミタツシ REF.	レベル LEV.	0 PART NO.	フ <sup>o</sup> イ <sup>o</sup> メイ	DESCRIPTION	----Q <sup>o</sup> TY(ゴスウ)---- (A)(B)(C)(D)(E)(F)	I P/U A R
1	.	124450-39240	フ <sup>o</sup> イ <sup>o</sup> メ	CLAMP	1	
2	.	128172-59010	FOI <sup>o</sup> イ7 <sup>o</sup> A COMP.	PIPE(A)ASSY.,FUEL	1	
3	.. X	128175-59020	FOI <sup>o</sup> イ7 <sup>o</sup> A	REFER TO 2	1	
4	..	23341-060000	カンツキ <sup>o</sup> チ 6	PIPE JOINT 6	2	
5	.	128172-59080	FOI <sup>o</sup> イ7 <sup>o</sup> B COMP.	PIPE(B)ASSY.,FUEL	1	
6	.. X	128172-59090	FOI <sup>o</sup> イ7 <sup>o</sup> B	REFER TO 5	1	
7	..	104264-59020	カンツキ <sup>o</sup> チ	PIPE JOINT	1	
8	..	104264-59030	カンツキ <sup>o</sup> チ 8	PIPE JOINT 8	1	
9	..	104264-59040	ハ <sup>o</sup> イ7 <sup>o</sup> キヤツフ <sup>o</sup>	CAP	2	
10	.	104264-59030	カンツキ <sup>o</sup> チ 8	PIPE JOINT 8	1	
11	.	105582-59150	カンツキ <sup>o</sup> チボ <sup>o</sup> ルト 8	BOLT 8,PIPE JOINT	1	
12	.	103854-59191	カンツキ <sup>o</sup> チボ <sup>o</sup> ルト 12 COMP.	BOLT 12 W/PLUG	1	
13	..	103854-59201	カンツキ <sup>o</sup> チボ <sup>o</sup> ルト 12	BOLT 12,PIPE JOINT	1	
14	..	124060-59380	6カクフ <sup>o</sup> ラク <sup>o</sup> M 6	PLUG M6	1	
15	..	43400-500390	シールワッシャ 6S	SEAL WASHER 6S	1	
16	.	101147-59810	カンツキ <sup>o</sup> チボ <sup>o</sup> ルト 8	BOLT 8,PIPE JOINT	1	
17	.	22117-080000	ワッシャ 8	WASHER 8	1	
18	.	23414-080000	ハ <sup>o</sup> ツキン 8	GASKET 8	1	
19	.	23414-080000	ハ <sup>o</sup> ツキン 8	GASKET 8	2	
20	.	23414-120000	ハ <sup>o</sup> ツキン 12	GASKET 12	2	
21	.	23414-120000	ハ <sup>o</sup> ツキン 12	GASKET 12	4	
22	.	23857-060000	カンツキ <sup>o</sup> チボ <sup>o</sup> ルト 6	BOLT 6,PIPE JOINT	2	
23	.	104884-59170	ハ <sup>o</sup> ツキン 8	GASKET 8	1	

# Fig. 110 ガバナクドウ GOVERNOR DRIVING

SPEC. CODE  
D28172-61100



X印部品ハ単品販売致シマセン  
X-MARK PARTS: NOT SOLD SEPARATELY.

83.08.18

+-----+  
| 1H11 |  
| (1A11) |  
+-----+  
YEOF1271

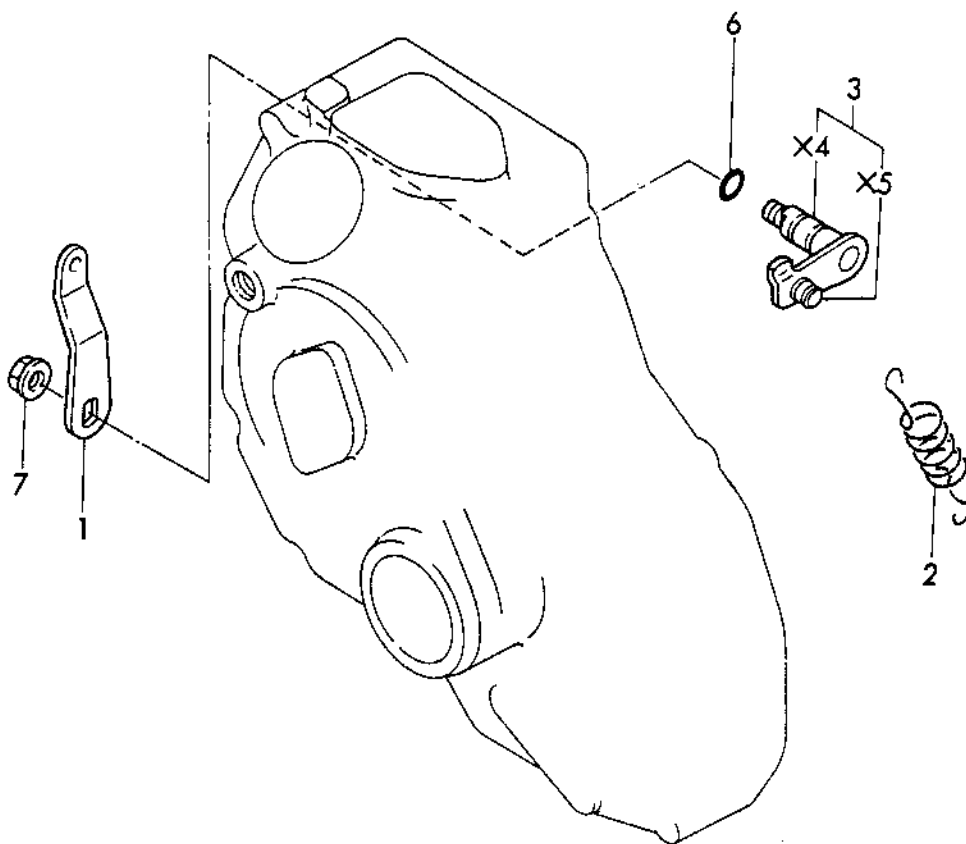
## (110) カハナクドウ GOVERNOR DRIVING

(A)=1GML (D)=3GML  
(B)=2GML (E)=3GMFL  
(C)=2GMFL (F)=

ミヤシ REF.	レベル LEV.	パルチナル PART NO.	フレンメイ	DESCRIPTION	QTY (A)	QTY (B)	QTY (C)	QTY (D)	QTY (E)	QTY (F)	P/U	A	R
1	.	128170-61100	カハナクドウ COMP.	WEIGHT ASSY.	1								
2	..	X 128170-61110	サポ-ト	REFER TO 1	1								
3	..	X 105311-61200	カハナクドウ	REFER TO 1	2								
4	..	X 172200-61200	ピ-ン	REFER TO 1	2								
5	.	121000-61600	カハナクドウ	SLEEVE, GOVERNOR	1								
6	.	121575-61710	ニ-ド	NEEDLE, BEARING	1								
7	.	121575-61720	スラストカラ-	COLLAR, BEARING	1								
8	.	728170-61560	カハナクドウ 1,2 ASSY.	LEVER 1,2 ASSY.	1								
9	..	X 128170-61500	カハナクドウ NO.1	REFER TO 8	1								
10	..	X 128170-61150	カハナクドウ NO.2	REFER TO 8	1								
11	..	22322-030200	テ-パ-ピ-ン 3X20	TAPPER PIN 3X20	2								
12	..	X 128170-61510	シヤフト	REFER TO 8	1								
13	..	22351-030012	スプリングピ-ン 3X12	SPRING PIN 3X12	1								
14	.	171079-61560	ブッシュ	BUSH	2								
15	.	121575-66310	スプリング	SPRING	1								
16	.	128172-61620	サポ-ト	SUPPORT	1								
17	.	22351-040008	スプリングピ-ン 4X 8	SPRING PIN 4X 8	2								
18	.	22312-040080	パ-ラレルピ-ン 4X 8	PARALLEL PIN 4X 8	2								
19	.	26013-060302	ボルト (ハ-ズ) M 6X30	BOLT M 6X30	2								
20	.	104211-42130	スチ-ルワ-シ-ス	SPACER	1								
21	.	22242-000100	ワ-ム C 10-S	CIRCLIP 10-S	1								
22	.	128170-61160	カハナクドウ COMP.	LEVER ASSY.	1								
23	..	X 128170-61170	カハナクドウ	REFER TO 22	1								
24	..	X 124790-66480	ワ-ム	REFER TO 22	1								

# Fig. 112 ソウジュウソウチ CONTROL DEVICE

SPEC. CODE  
D28172-66100



X印部品ハ単品販売致シマセン  
X-MARK PARTS: NOT SOLD SEPARATELY.

83.08.18

(112) ソウジュウソウチ  
CONTROL DEVICE

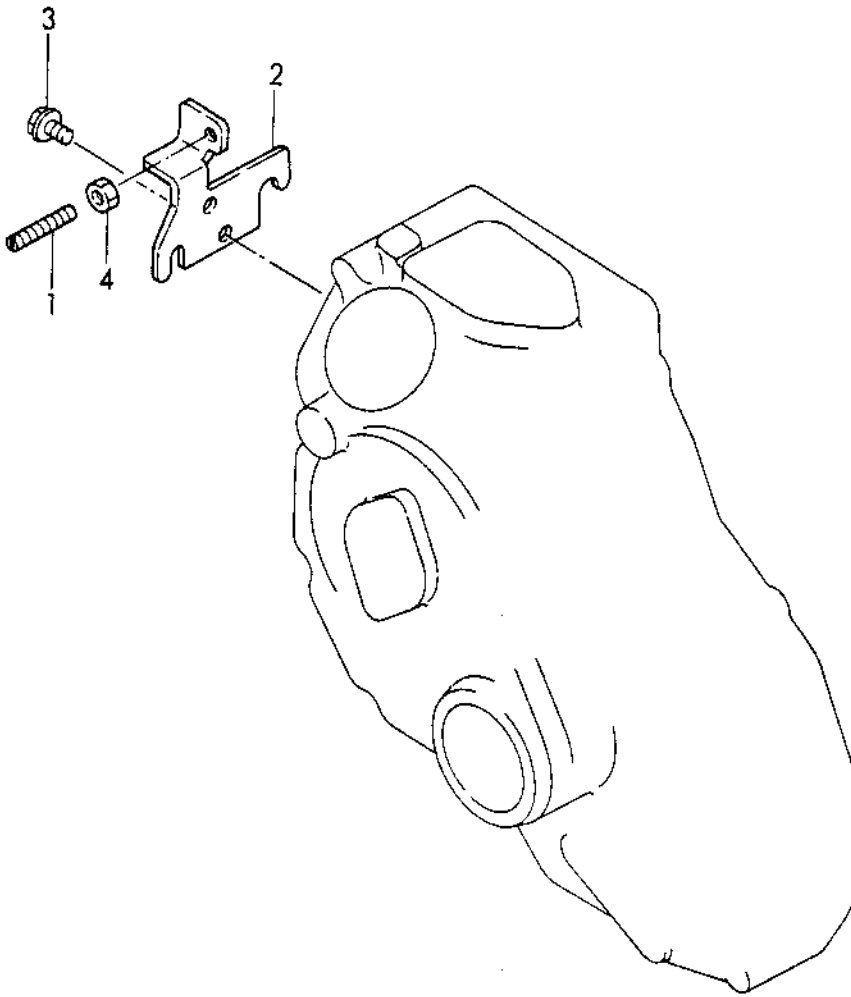
(A)=1GML (D)=3GML  
(B)=2GML (E)=3GMFL  
(C)=2GMFL (F)=

+-----+  
I 1H13 I  
I (1A11) I  
+-----+  
YEOF1271

ミタシ REF.	レベル LEV.	部品番号 PART NO.	名前 NAME	DESCRIPTION	---Q'ITY(コウ)---						I P/U A R
					(A)	(B)	(C)	(D)	(E)	(F)	
1	.	121575-66051	レキ"2レ-タハント"ル	HANDLE,REGULATOR	1						
2	.	128172-66010	レキ"2レ-タスフ"リソク"	SPRING,REGULATOR	1						
3	.	128172-66090	レキ"2レ-タレハ"-" COMP.	LEVER ASSY.,W/HOOK	1						
4	..	X 128172-66080	レキ"2レ-タレハ"-"	REFER TO 3	1						
5	..	X 124790-66480	フツク	REFER TO 3	1						
6	.	24311-000090	O"リソク" 1A P9.0	O-RING 1A P9.0	1						
7	.	26366-080002	ツハ"ツキアツト M 8	NUT M 8	1						

# Fig. 115 アイドルアジャスタ IDLE ADJUSTER

SPEC. CODE  
D28170-66200



↑-----↑  
I 1H16 I  
I (1A11) I  
↑-----↑  
YEOF1271

(115) アイドルアジャスタ  
IDLE ADJUSTER

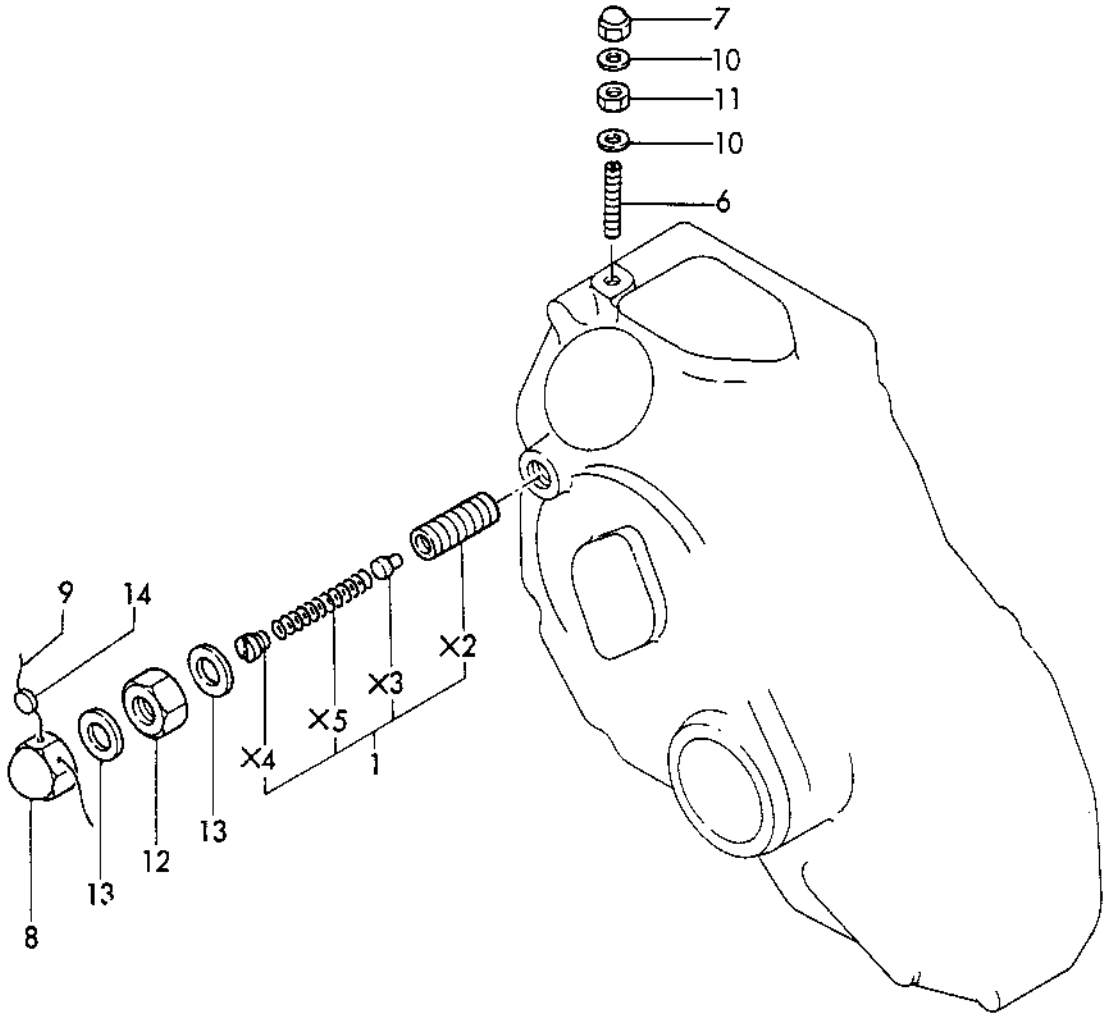
83.08.18

(A)=1GML (D)=3GML  
(B)=2GML (E)=3GMFL  
(C)=2GMFL (F)=

REF.	LEV.	PART NO.	DESCRIPTION	QTY (A)(B)(C)(D)(E)(F)	I P/U A R
1	.	121575-66800	SCREW M 6, ADJUSTING	1	
2	.	128170-66850	BRACKET, IDLE SET	1	
3	.	26106-060122	BOLT M 6X12	2	
4	.	26756-060002	LOCK NUT M 6	1	

# Fig. 117 セイゲンソウチ FUEL INJECTION CONTROLLER

SPEC. CODE  
D28170-66300



×印部品ハ単品販売致シマセン  
×·MARK PARTS: NOT SOLD SEPARATELY.

83.08.18

(117) セイゲンソウチ

FUEL INJECTION CONTROLLER

(A)=1GML

(D)=3GML

(B)=2GML

(E)=3GMFL

(C)=3GMFL

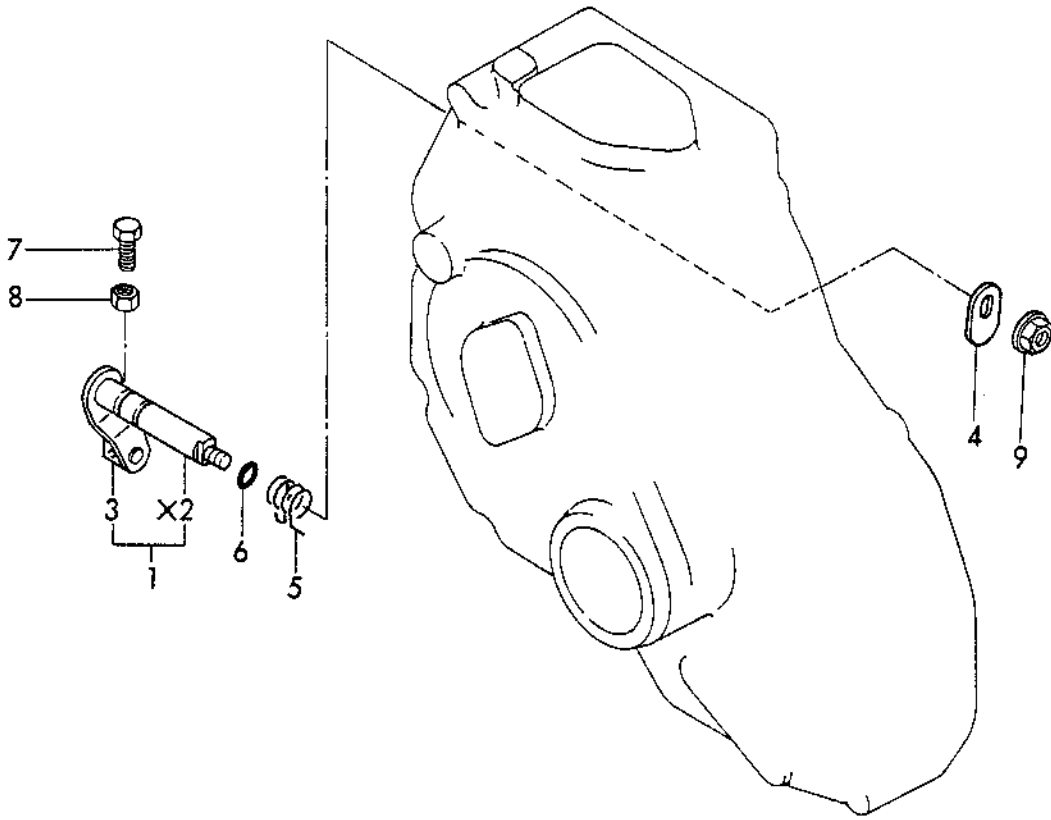
(F)=

+-----+  
I 1102 I  
I (1A11) I  
+-----+  
YEOF1271

REF.	LEV.	PART NO.	DESCRIPTION	QTY (コケウ)						I	P	U	A	R
				(A)	(B)	(C)	(D)	(E)	(F)					
1	.	128170-66550	FOリミッタ COMP.	CONTROLLER ASSY.	1									
2	..	X 105425-66560	ホッテイ (FOリミット)	REFER TO 1	1									
3	..	X 105425-66570	ピオン	REFER TO 1	1									
4	..	X 121500-66581	スプリング・オウエ	REFER TO 1	1									
5	..	X 128170-66590	スプリング	REFER TO 1	1									
6	.	121575-66800	チヨクセイシ M 6	SCREW M 6, ADJUSTING	1									
7	.	128170-66870	フクロナツ M 6	CAP NUT M 6	1									
8	.	128170-66880	フクロナツ M12	CAP NUT M12	1									
9	.	22451-100000	ツツリヤン 1.0	WIRE 1.0	1									
10	.	23414-060000	ハツケン 6	GASKET 6	2									
11	.	26756-060002	トメナツ M 6	LOCK NUT M 6	1									
12	.	26756-120002	トメナツ M12	LOCK NUT M12	1									
13	.	43400-500450	シーワッシャ 12	SEAL WASHER 12	2									
14	.	135210-61090	フインヨウナマリ	LEAD, SEALING	1									

# Fig. 120 エンジンストップソウチ ENGINE STOP DEVICE

SPEC. CODE  
D28170-66500



×印部品ハ単品販売致シマセン  
×-MARK PARTS: NOT SOLD SEPARATELY.

83.08.18

(120) エンジンストップソウチ  
ENGINE STOP DEVICE

(A)=1GML (D)=3GML  
(B)=2GML (E)=3GMFL  
(C)=2GMFL (F)=

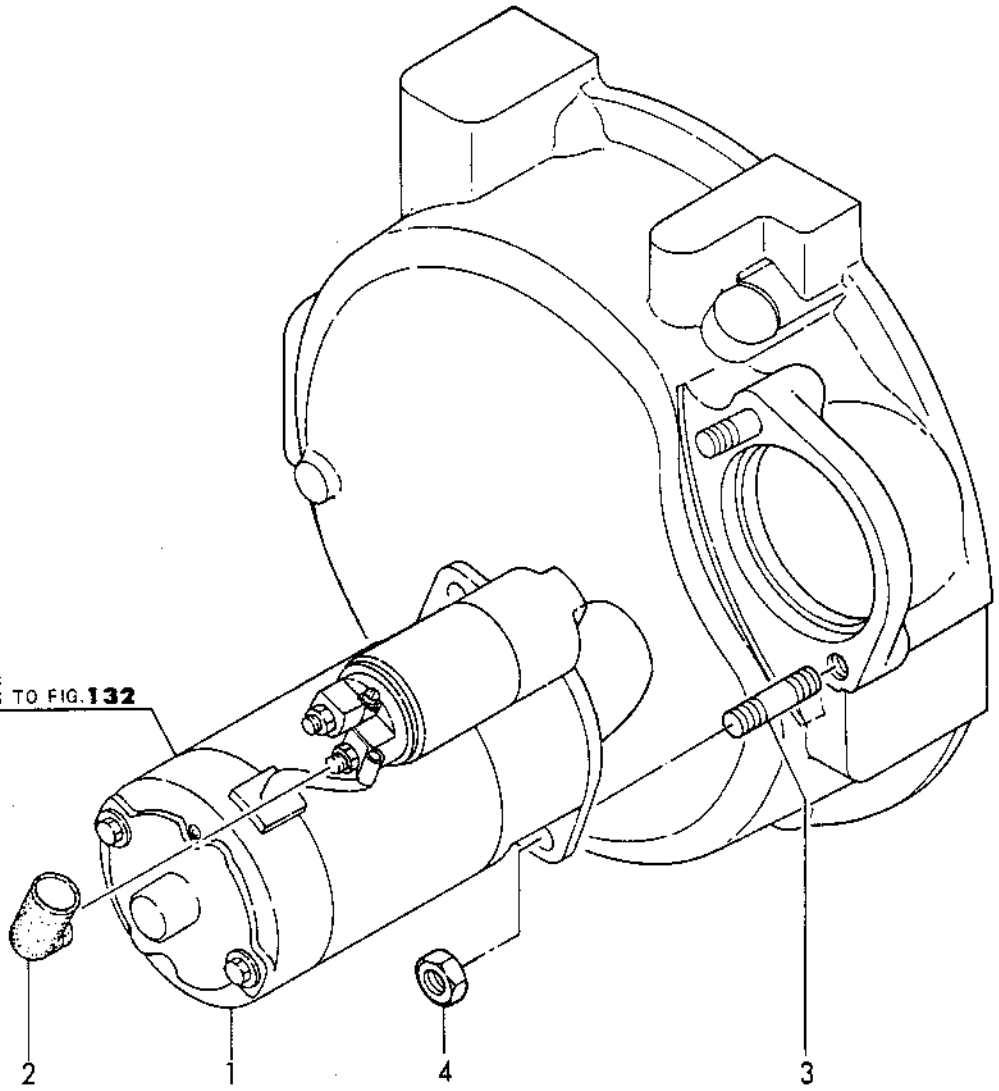
+-----+  
I 1105 I  
I (1A11) I  
+-----+  
E0F1271

REF.	LEV.	PART NO.	DESCRIPTION	Q'TY (A) (B) (C) (D) (E) (F)	I P/U A R
1	.	128170-66510	ストップソウチ COMP. LEVER ASSY.	1	
2	.. X	128170-66520	ストップソウチ REFER TO 1	1	
3	..	104211-03770	トリツカナツク CONNECTOR	1	
4	.	121575-66550	カム (エンジンストップ) CAM, ENGINE STOP	1	
5	.	128170-66580	スプリング (リターン) SPRING	1	
6	.	24311-000070	Oリング 1A P7.0 O-RING 1A P7.0	1	
7	.	26116-050128	ボルト M 5X12 BOLT M 5X12	1	
8	.	26756-050002	トメナツト M 5 LOCK NUT M 5	1	
9	.	26366-060002	ツハツキナツト M 6 NUT M 6	1	

# Fig. 125 スターティングモータ STARTING MOTOR

SPEC. CODE  
D24772-77110

インナーパーツ：FIG.132参照  
COMPONENT PARTS：REFER TO FIG.132



83.08.18

+-----+  
| 1110 |  
| (1A11) |  
+-----+  
YEOF1271

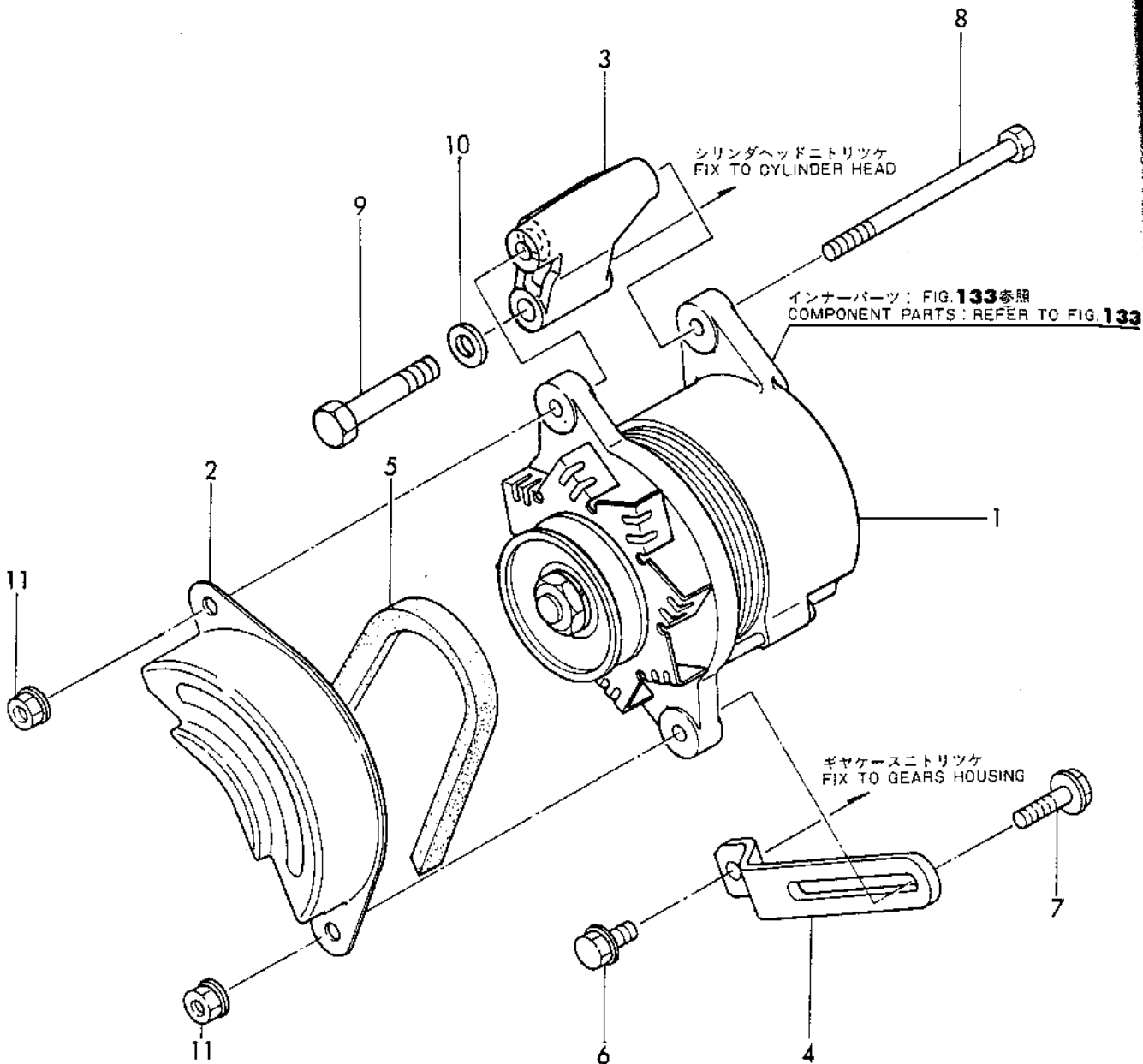
(125) スターティングモータ  
STARTING MOTOR

(A)=1GML (D)=3GML  
(B)=2GML (E)=3GMFL  
(C)=2GMFL (F)=

REF.	LEV.	PART NO.	DESCRIPTION	Q'TY (コネク)						I P/U A R
				(A)	(B)	(C)	(D)	(E)	(F)	
1	.	124772-77020	スターティングモータ 12V1.3KW STARTOR(S114-244)	1	1	1	1	1	1	
2	.	124550-77030	カバー (タ-ミナル) COVER	1	1	1	1	1	1	
3	.	26226-120252	ウエコミボルト M 12X25 STUD M 12X25	2	2	2	2	2	2	
4	.	26716-120002	ナット M 12 NUT M 12	2	2	2	2	2	2	

Fig. **126** ゼネレータ  
GENERATOR

SPEC. CODE  
D28170-77201



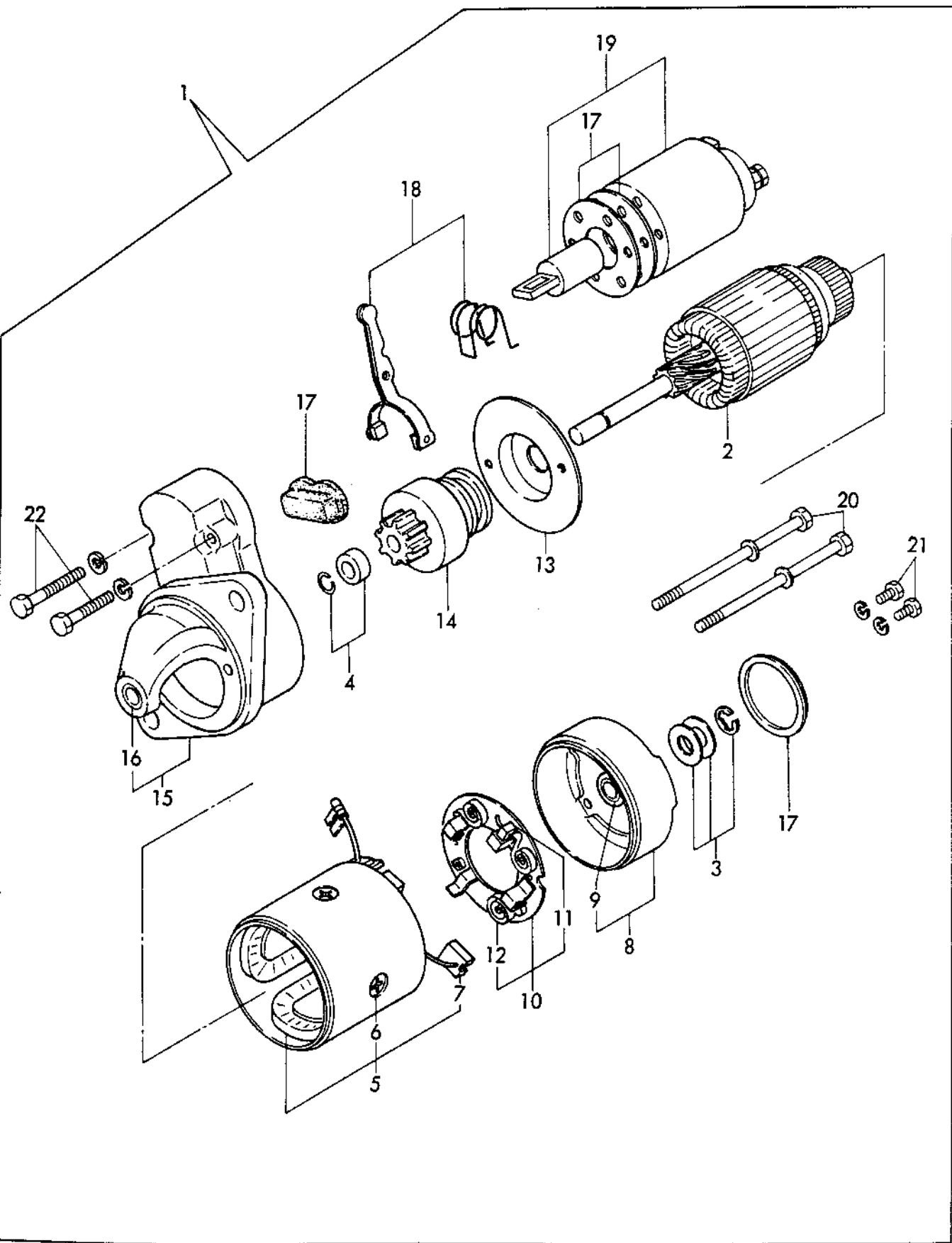
-----+  
 I 1111 I  
 I(1A11)I  
 +-----+  
 YEOF1271

(126 ) ジェネレータ  
 GENERATOR

(A)=1GML (D)=3GML  
 (B)=2GML (E)=3GMFL  
 (C)=2GMFL (F)=

ミタシ REF.	レベル LEV.	部品番号 PART NO.	部品名 ナメ	DESCRIPTION	---Q'TY(コスタ)---						I	P	U	A	R
					(A)	(B)	(C)	(D)	(E)	(F)					
1	.	128270-77200	ジェネレータ 12V-35A	GENERATOR(LR135-105	1										
2	.	121250-77210	カバー (ジェネレータ)	COVER,GENERATOR	1										
3	.	128170-77250	ブラケット	BRACKET	1										
4	.	124465-77330	調整ヤスタ (ベルト)	ADJUSTER,V-BELT	1										
5	.	128170-77350	Vベルト HM29インチ	V-BELT HM29INCH	1										
6	.	26106-080202	ツハボルト M 8X 20	BOLT M 8X 20	1										
7	.	26106-080302	ツハボルト M 8X 30	BOLT M 8X 30	1										
8	.	26116-081202	ボルト M 8X120	BOLT M 8X120	1										
9	.	26116-100602	ボルト M10X 60	BOLT M10X 60	2										
10	.	22217-100000	ワッシャー 10	WASHER 10	2										
11	.	26366-080002	ツハツキナツト M 8	NUT M 8	2										

Fig. **132** スターティングモータ インナーパーツ  
STARTING MOTOR COMPONENT PARTS



(132) スタ-テイングモ-タ インナ-パ-ツ

STARTING MOTOR COMPONENT PARTS(A)=1GML

(D)=3GML

(B)=2GML

(E)=3GMFL

(C)=2GMFL

(F)=

↑-----↑

I 1J01 I

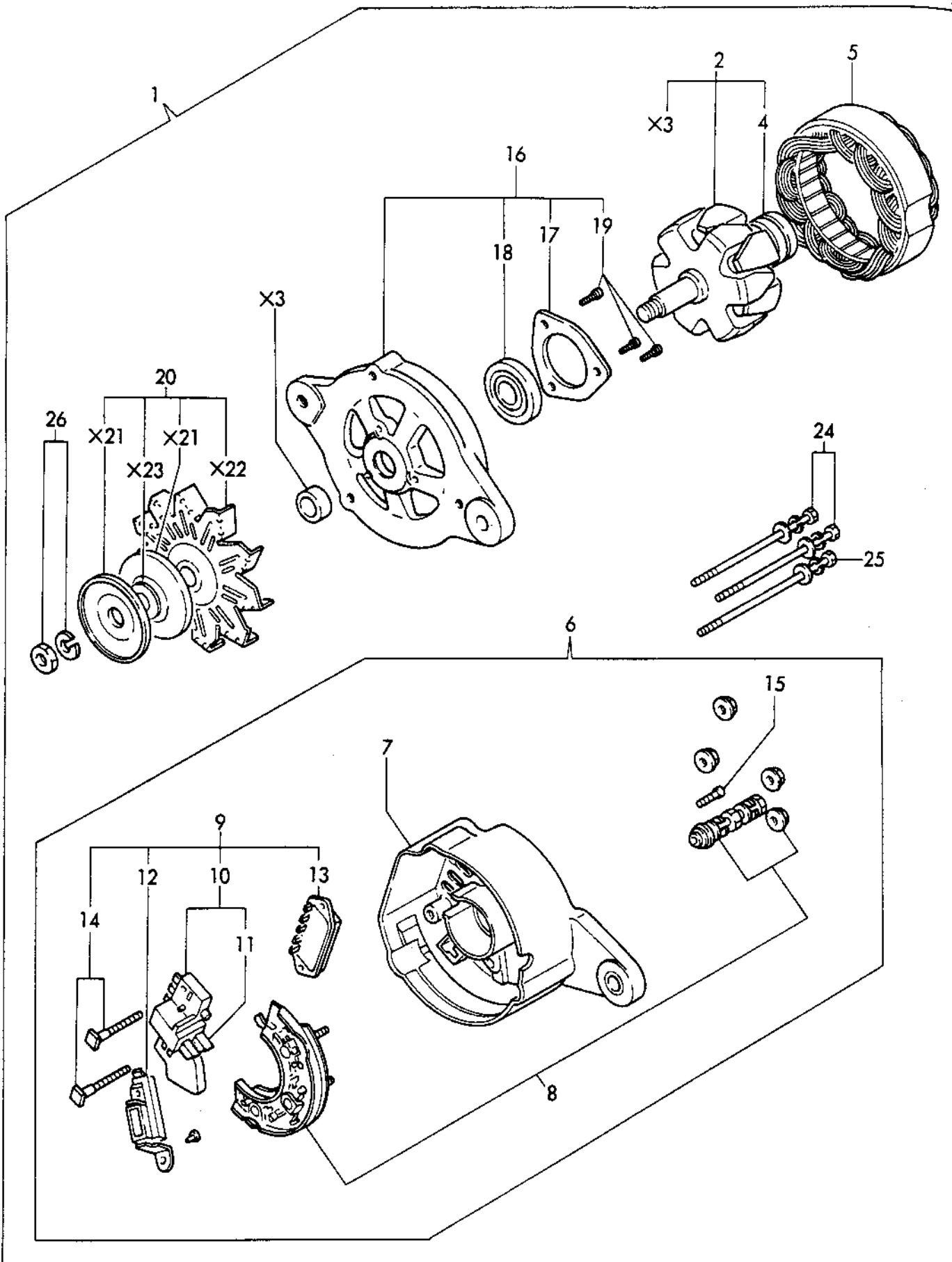
I(1A11)I

↑-----↑

YEOF1271

REF.	LEV.	PART NO.	DESCRIPTION	Q'TY (コウ)						I	P/U	A	R
				(A)	(B)	(C)	(D)	(E)	(F)				
1	.	124772-77020	スタ-テイングモ-タ 12V1.3KW	STARTOR(S114-244	1	1	1	1	1				
2	..	X-211491006	ア-マチヤ ASSY.	ARMATURE ASSY.	1	1	1	1	1				
3	..	X-21148110	スラストワッシャキツ	WASHER KIT,THRUST	1	1	1	1	1				
4	..	X-21147155	ヒ-ニオンストツハセツ	STOPPER SET,PINION	1	1	1	1	1				
5	..	X-211482001	フイルトコイル ASSY.	COIL ASSY.,FIELD	1	1	1	1	1				
6	...	X-21147215	ホ-ルコアスクリュセツ	SCREW SET,POLECORE	4	4	4	4	4				
7	...	X-21145312	ブラシ (+)	BRUSH (+)	2	2	2	2	2				
8	..	X-211423001	リヤカハ- ASSY.	COVER ASSY.,REAR	1	1	1	1	1				
9	...	X-21145352	リヤカハ-メタル	METAL,REAR COVER	1	1	1	1	1				
10	..	X-21141360	ブラシホルダ ASSY.	HOLDER ASSY.,BRUSH	1	1	1	1	1				
11	...	X-21145313	ブラシ (-)	BRUSH (-)	2	2	2	2	2				
12	...	X-21144314	ブラシスプリング	SPRING,BRUSH	4	4	4	4	4				
13	..	X-21143454	センタープレート	PLATE,CENTER	1	1	1	1	1				
14	..	X-211445002	ヒ-ニオン ASSY.	PINION ASSY.	1	1	1	1	1				
15	..	X-211486003	ギヤケース ASSY.	CASE ASSY.,GEAR	1	1	1	1	1				
16	...	X-21144661	ギヤケースメタル	METAL,GEAR CASE	1	1	1	1	1				
17	..	X-21143963	ダストカバーセツ	COVER SET,DUST	1	1	1	1	1				
18	..	X-21148652	シフトレバ-セツ	LEVER SET,SHIFT	1	1	1	1	1				
19	..	X-211447006	マグネットスイッチ ASSY.	SWITCH ASSY.,MAGNET	1	1	1	1	1				
20	..	X-21146815	スルーボルト	BOLT,THROUGH	2	2	2	2	2				
21	..	X-0630412	スクリュ M 4X12	SCREW M 4X12	2	2	2	2	2				
22	..	X-21145866	ボルト M 6X32	BOLT M 6X32	2	2	2	2	2				

Fig. **133** ゼネレータ インナーパーツ  
 GENERATOR COMPONENT PARTS



×印部品ハ単品販売致シマセン  
 ×-MARK PARTS, NOT SOLD SEPARATELY.

(133) ジェネレーター インターバル  
GENERATOR COMPONENT PARTS

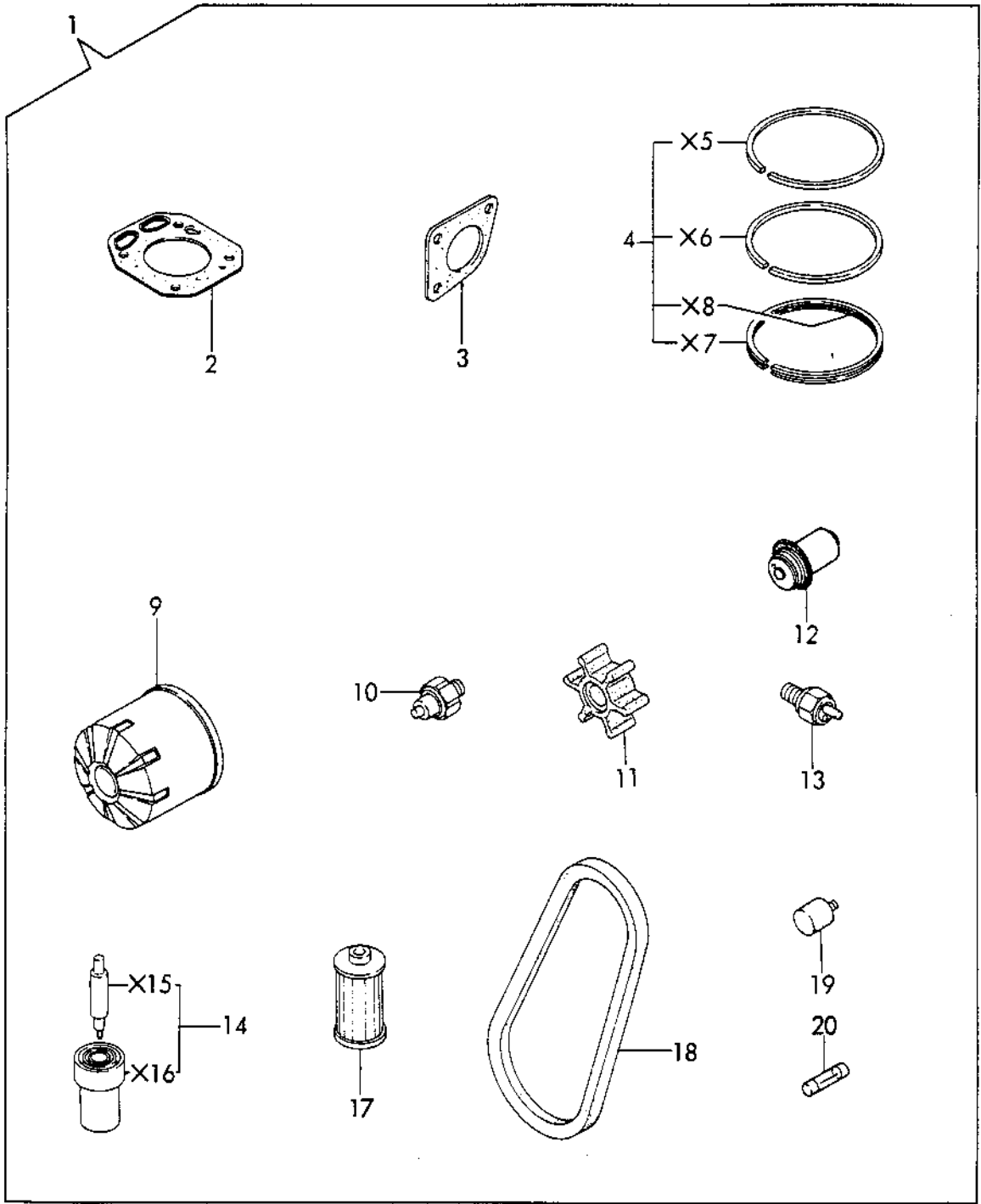
(A)=1GML (D)=3GML  
(B)=2GML (E)=3GMFL  
(C)=2GMFL (F)=

1 J02 I  
I (1A11) I  
YEOF1271

REF.	LEV.	PART NO.	DESCRIPTION	Q'TY (A) (B) (C) (D) (E) (F)						I P/U A R	
1	.	128270-77200	ジェネレーター 12V-35A	GENERATOR LR135-105	1	1	1	1	1		
2	..	X-L13561001	ローター ASSY.	ROTER ASSY.	1	1	1	1	1		
3	... X	*REFER TO 2	スペーサー	SPACER	2	2	2	2	2		
4	...	X-6201SD	ボールベアリング	BALL BEARING	1	1	1	1	1		
5	..	X-L13542001	スターター ASSY.	STATER ASSY.	1	1	1	1	1		
6	..	X-L13523003	リアカバー ASSY.	COVER ASSY., REAR	1	1	1	1	1		
7	...	X-L1358301	リアカバー	COVER, REAR	1	1	1	1	1		
8	...	X-L1353320	ダイオード ASSY.	DIODES ASSY.	1	1	1	1	1		
9	...	X-L13513152	ブラシ COMP.	BRUSH W/REGULATOR	1	1	1	1	1		
10	....	X-L1354326	ホルダー ASSY.	HOLDER ASSY., BRUSH	1	1	1	1	1		(A)
11	....	X-L12013262	ブラシ	BRUSH	2	2	2	2	2		
12	....	X-L1352318	コンデンサ	CONDENSER	1	1	1	1	1		
13	....	X-TR1263	IC レギュレーター	IC REGULATOR	1	1	1	1	1		
14	....	X-L13513134	ボルト	BOLT	2	2	2	2	2		
15	...	26557-050142	スクリュー M5X14	SCREW M5X14	1	1	1	1	1		
16	..	X-L1359400	フロントカバー ASSY.	COVER ASSY., FRONT	1	1	1	1	1		
17	...	X-L13514042	リテーナー(ベアリング)	RETAINER, BEARING	1	1	1	1	1		
18	...	X-6302BM	ボールベアリング	BALL BEARING	1	1	1	1	1		
19	...	26557-040122	スクリュー M4X12	SCREW M4X12	3	3	3	3	3		
20	..	X-L13525001	プーリー ASSY.	PULLEY ASSY.	1	1	1	1	1		
21	... X	*REFER TO 20	プーリー	PULLEY	1	1	1	1	1		
22	... X	*REFER TO 20	ファン	FAN	1	1	1	1	1		
23	... X	*REFER TO 20	スペーサー	SPACER, PULLEY	1	1	1	1	1		
24	..	X-L1254801	スルーボルト	THROUGH BOLT	2	2	2	2	2		
25	..	X-L1255801	スルーボルト	THROUGH BOLT	1	1	1	1	1		
26	..	X-B495469B	ナット ASSY.	NUT ASSY.	1	1	1	1	1		

# Fig. 148 スペアパーツ REPAIR KIT

SPEC. CODE  
D28170-92500



×印部品は単品販売致しません  
X-MARK PARTS: NOT SOLD SEPARATELY

-----+  
 I 1K02 I  
 I (1J03) I  
 +-----+  
 YEOF1271

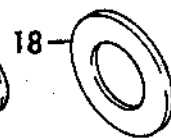
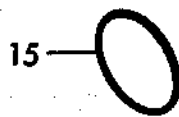
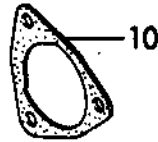
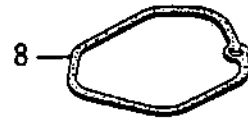
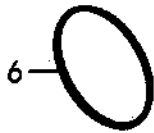
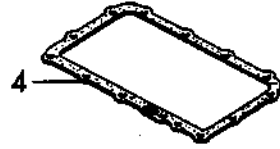
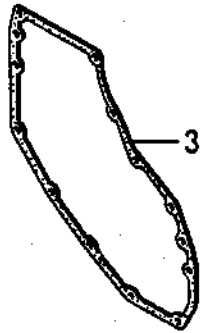
(148) スーパーポンプ  
 REPAIR KIT

(A)=1GML (D)=3GML  
 (B)=2GML (E)=3GMFL  
 (C)=2GMFL (F)=

REF.	LEV.	PART NO.	説明	DESCRIPTION	----Q'TY(コスク)---- I P/U A R					
					(A)	(B)	(C)	(D)	(E)	(F)
1	.	728170-92500	スーパーポンプ ASSY.	REPAIR KIT	1					
2	..	128170-01331	ヘッドガスケット	GASKET,CYL.HEAD	1					
3	..	128170-13200	ガスケット	GASKET	1					
4	..	721000-22500	ピストンリング COMP.	RING SET,PISTON	1					
5	... X	121000-22110	ピストンリング NO.1	REFER TO 4	1					
6	... X	121450-22100	ピストンリング NO.2	REFER TO 4	1					
7	... X	121450-22200	オイルリング	REFER TO 4	1					
8	... X	121450-22210	オイルエキストラクタ	REFER TO 4	1					
9	..	124450-35100	オイルフィルター	STRAINER,LUB.OIL	1					
10	..	124060-39451	圧油スイッチ 0.2KG	SENDER,OIL PRESS.	1					
11	..	128170-42070	インペラ	IMPELLER	1					
12	..	105582-49200	サーモスタット	THERMOSTAT	1					
13	..	128275-91340	サーモスイッチ 65°C	SENDER,THERMO.65°C	1					
14	..	124770-53000	バルブ COMP.	VALVE W/CASE	1					
15	... X	124770-53010	バルブハウジング	REFER TO 14	1					
16	... X	124770-53040	バルブホウチヤイ	REFER TO 14	1					
17	..	104500-55710	エレメント	ELEMENT	1					
18	..	104214-42780	Vベルト HM:30インチ	V-BELT HM:30INCH	1					
19	..	27210-200200	亜鉛メッキ板 20X20	ZINC,ANTI-CORROSIVE	1					
20	..	46150-003680	ヒューズ 30A	FUSE 30A	1					

Fig. **153** パッキンキット  
GASKET KIT

SPEC. CODE  
D28170-92600



-----+  
 I 1K07 I  
 I (1J03) I  
 +-----+  
 YE0F1271

(153) ハワツキンキット  
 GASKET KIT

(A)=1GML (D)=3GML  
 (B)=2GML (E)=3GMFL  
 (C)=2GMFL (F)=

REF.	LEV.	PART NO.	フツキン メイ	DESCRIPTION	----Q'ITY(コソク)---- I P/U A R						
					(A)	(B)	(C)	(D)	(E)	(F)	
1	..	728170-92600	ハワツキンキット	GASKET KIT							1
2	..	128170-01331	ハワツキン(カ)スケット	GASKET,CYL.HEAD							1
3	..	128170-01510	ハワツキン(キ)ヤケース	GASKET,HOUSING							1
4	..	128170-01750	ハワツキン(オイル)ポン	GASKET,SUMP							1
5	..	121520-01850	ハワツキン(フイート)ポンプ	GASKET,FEED PUMP							1
6	..	105225-02020	Oリング	O-RING							1
7	..	128170-03070	ハワツキン	GASKET							1
8	..	128170-11310	ハワツキン(ホ)ンネット	GASKET,BONNET							1
9	..	128170-32030	ハワツキン	GASKET							1
10	..	128170-42090	ハワツキン	GASKET							1
11	..	104211-49160	ハワツキン	GASKET							1
12	..	23414-080000	ハワツキン 8	GASKET 8							20
13	..	23414-100000	ハワツキン 10	GASKET 10							5
14	..	23414-120000	ハワツキン 12	GASKET 12							20
15	..	24321-000350	Oリング1A G35.0	O-RING 1A G35.0							1
16	..	43400-500390	シールワッシャ 6S	SEAL WASHER 6S							2
17	..	43400-500450	シールワッシャ 12S	SEAL WASHER 12S							2
18	..	43400-500570	シールワッシャ 22S	SEAL WASHER 22S							1