

SCHEMA ELETTRICO / WIRING DIAGRAM

EDIZIONE 2000

Nome macchina / Name

MARINER 12000

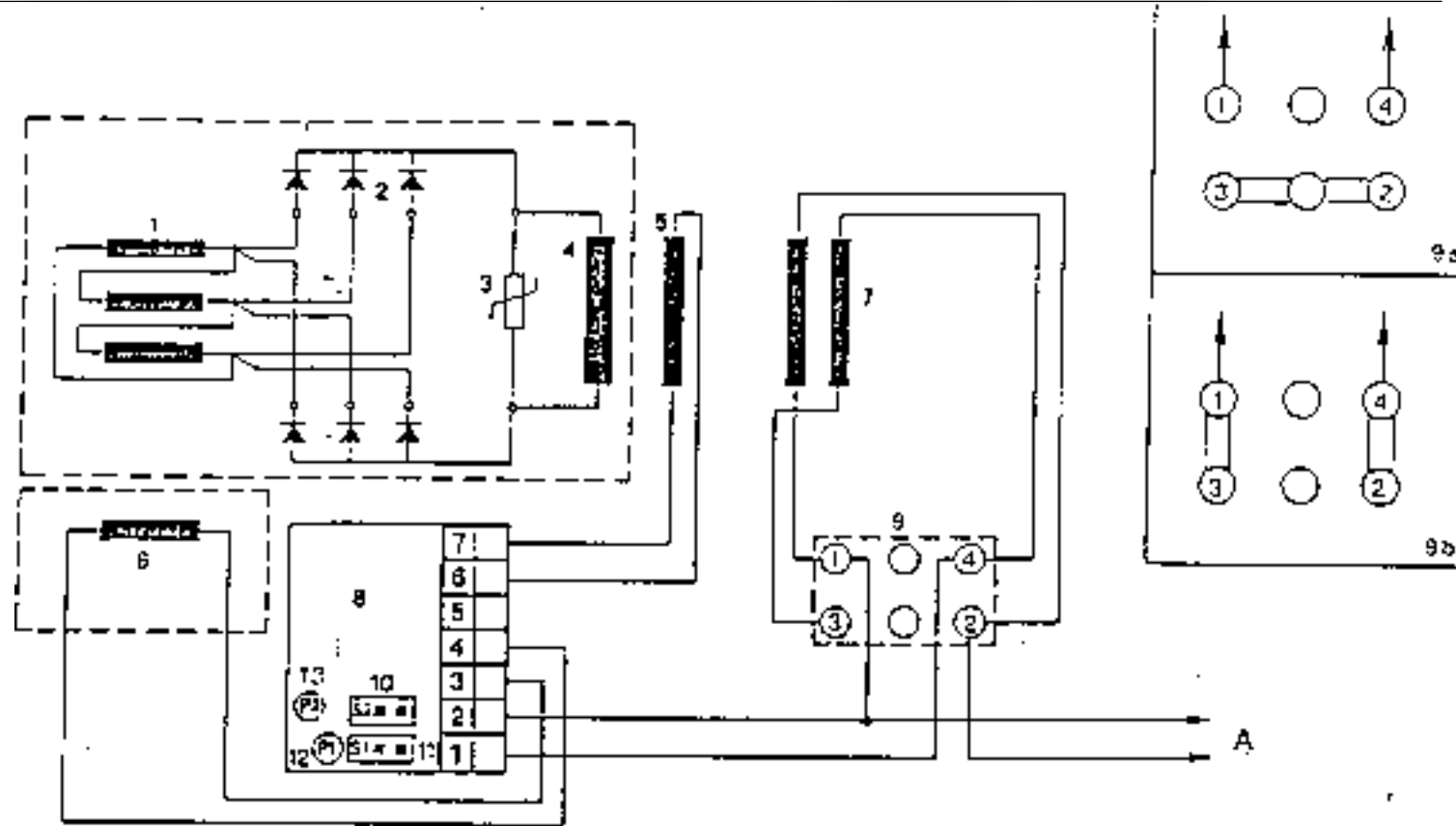
Codice / Code

XX

Rev. / Rel.

XX

mase
GENERATORS



Rif.	Descrizione	Description
1	Rotore di eccitazione (indotto)	
2	Ponte diodi	Diode bridge
3	Varistore	Varistor
4	Rotore principale (induttore)	
5	Avvolgimento ausiliario di eccitazione	
6	Statore di eccitazione (induttore)	
7	Statore di eccitazione (indotto)	
8	Scheda di regolazione	Printed circuit
9	Morsettiera di potenza	High power terminal board
9a	Collegamento morsettiera in serie	
9b	Collegamento morsettiera in parallelo	
10	Selettore 95 V.: 130 V.	
11	Selettore 190 V.: 260 V.	
12	Potenzimetro regolazione voltaggio a vuoto	
13	Potenzimetro regolazione stabilità a carico	

SCHEMA ELETTRICO / WIRING DIAGRAM

EDIZIONE 2000

Nome macchina / Name

MARINER 12000

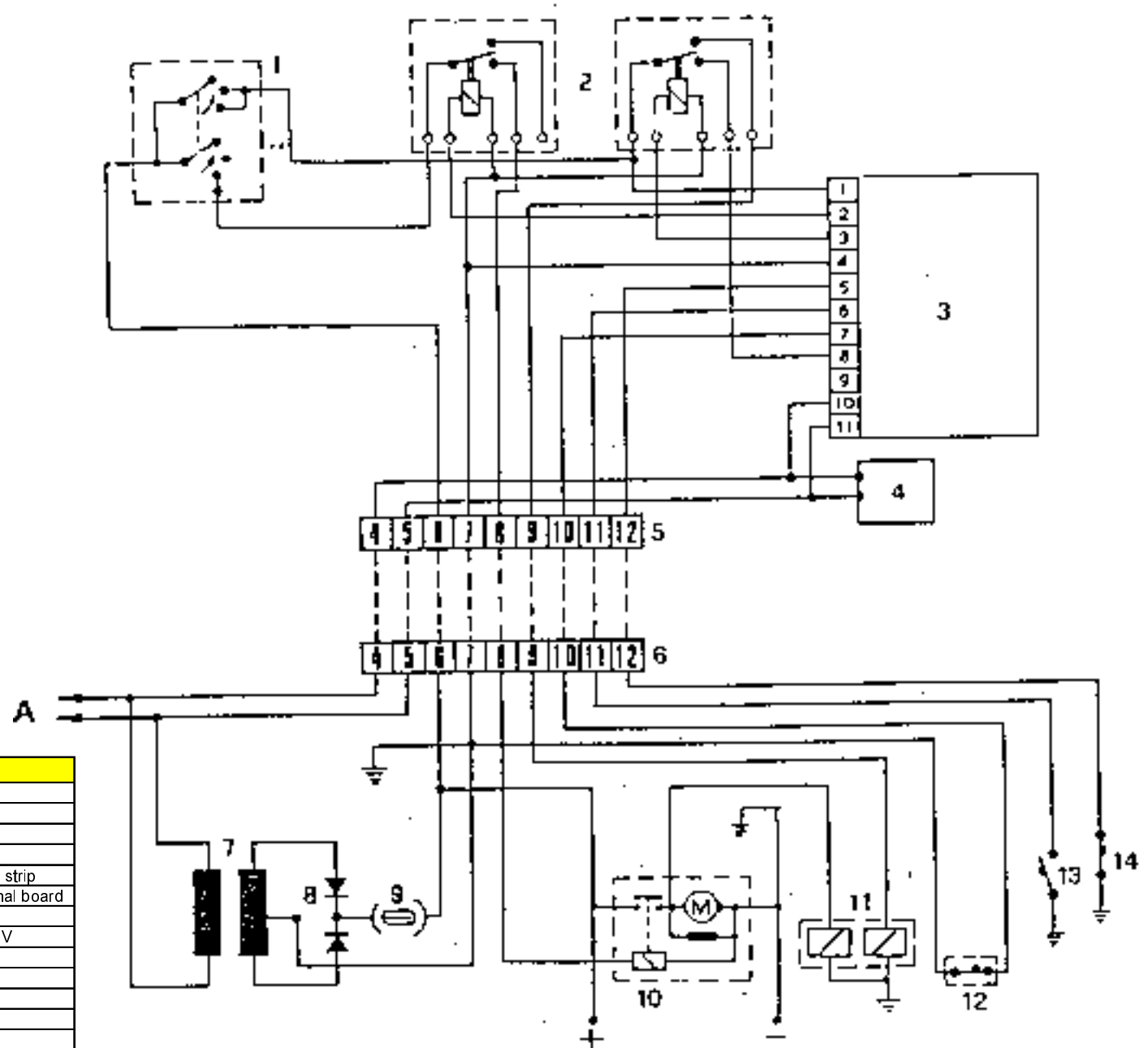
Codice / Code

XX

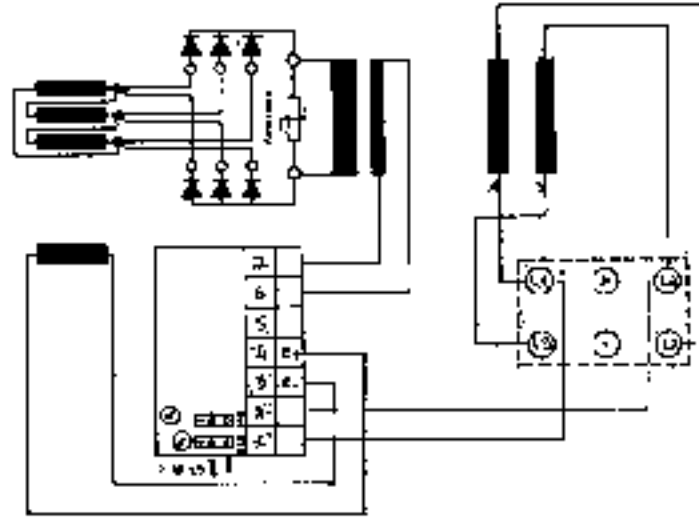
Rev. / Rel.

XX

mase
GENERATORS



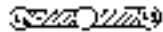
Rif.	Descrizione	Description
1	Commutatore on-off-start	On-off commutator
2	Relais SIPEA 0454	Relay SIPEA 0454
3	Scheda protezioni	Protection board
4	Contaore	Hourmeter
5	Morsettiera pannello a distanza	Remote control panel terminal strip
6	Morsettiera cruscotto generatore	Generator control panel terminal board
7	Trasformatore carica batteria	Battery charge transformer
8	Diodi 25A 400V carica batteria	Battery charge diode 25A 400 V
9	Fusibile 4A	Fuse 4A
10	Motorino di avviamento	Starter motor
11	Elettromagnete gasolio	Alternator thermostat
12	Termostato alternatore	Water thermostat
13	Termostato acqua	Oil pressure transducer
14	Pressostato olio	



ANPLAGE DES BORNES DE SORTIE

SERIE 240V

Utilisation

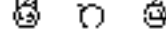


Régime du secteur S

Tension 240V Système	Secteur S	
	21230V	21480V
390 240V	DN	DP

PARALLELE 120V

Utilisation



Régime du secteur S

Tension 120V Système	Secteur S	
	21230V	21480V
190 120V	DP	DU

SCHEMA ELETTRICO / WIRING DIAGRAM

EDIZIONE 2000

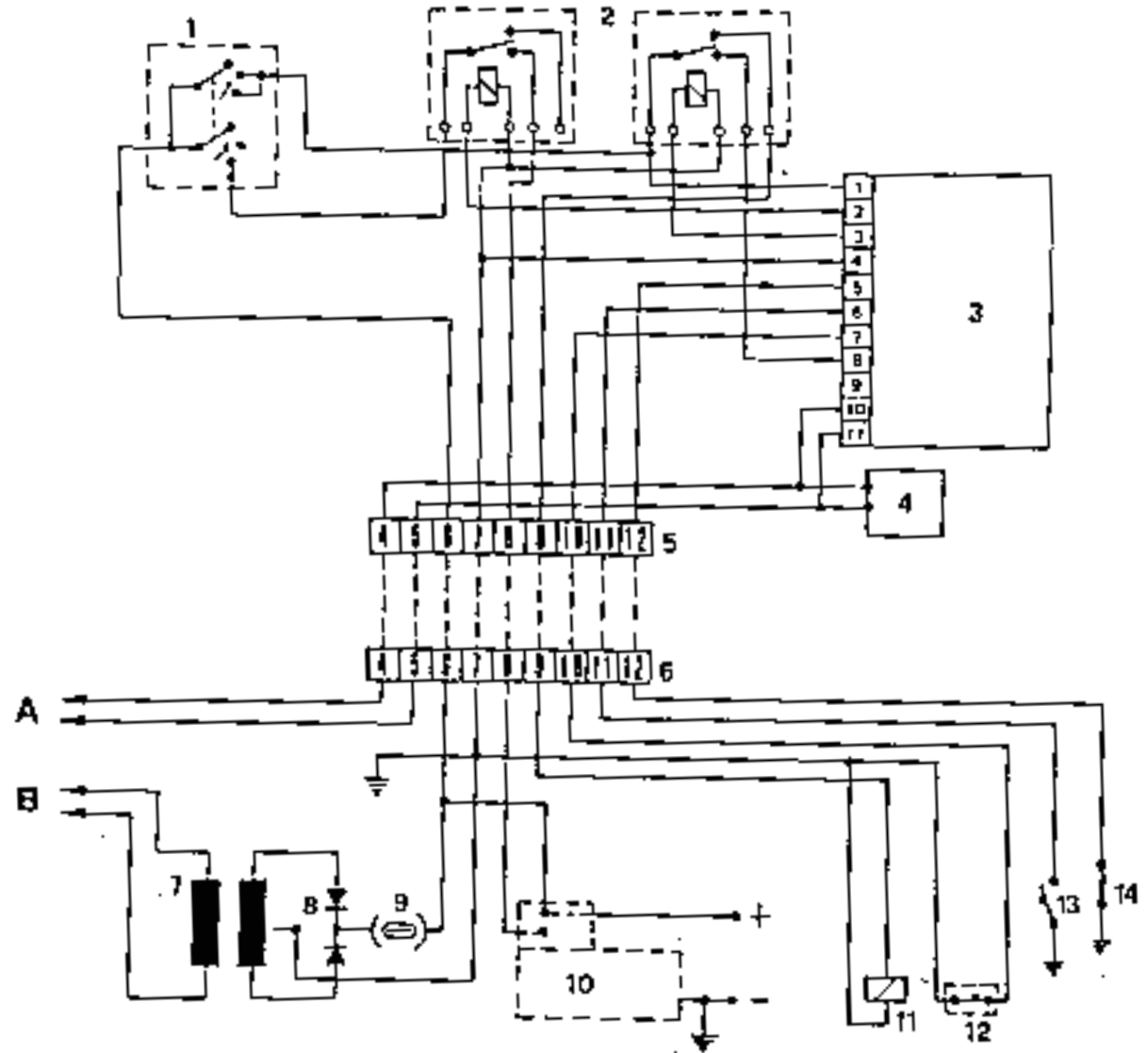
Nome macchina / Name

MARINER 12000

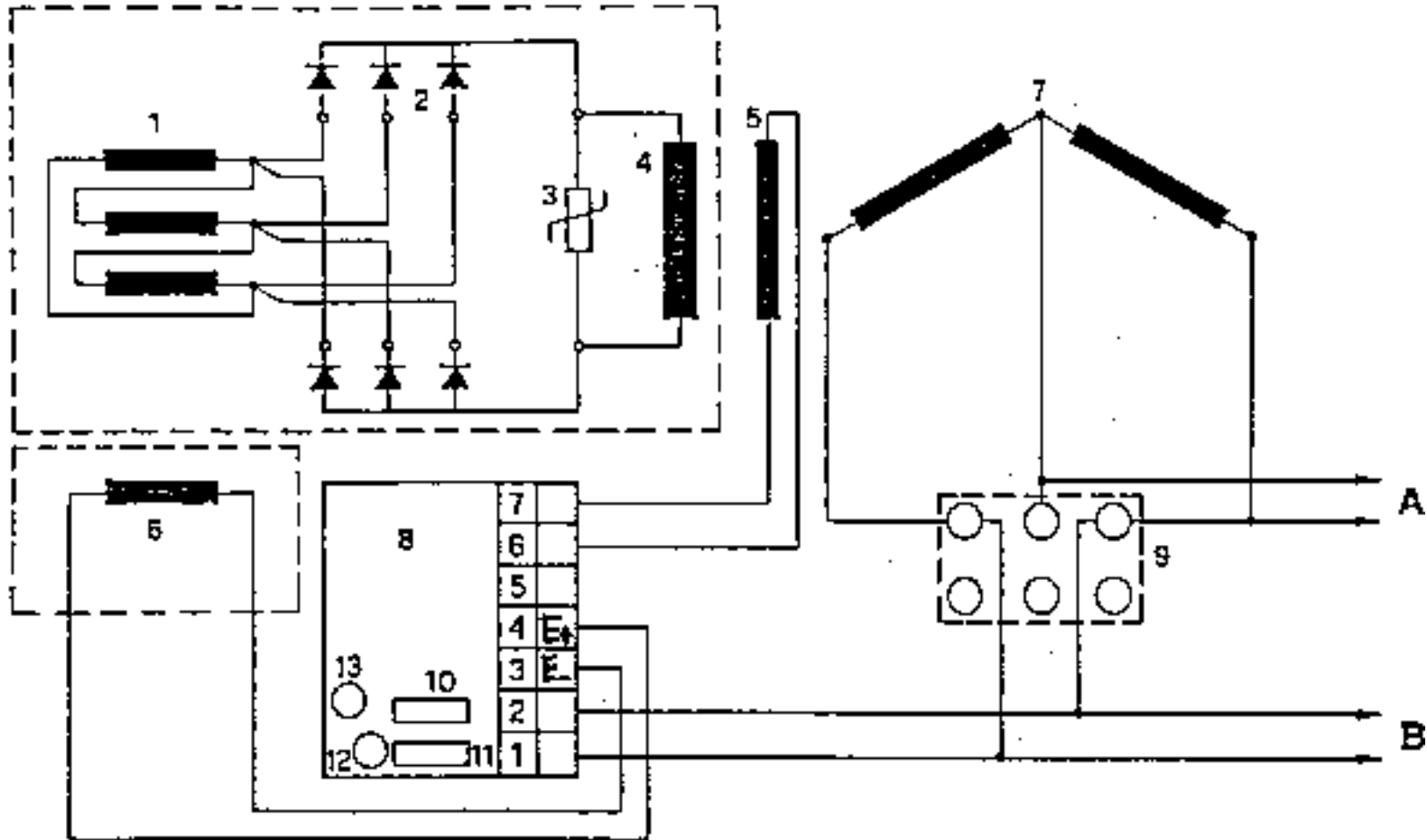
Codice / Code

Rev. / Rel.

mase
GENERATORS



Rif.	Descrizione	Description
1	Commutatore on-off-start	On-off commutator
2	Relais SIPEA 0454	Relay SIPEA 0454
3	Scheda protezioni	Protection board
4	Contaore	Hourmeter
5	Morsettiera pannello a distanza	Remote control panel terminal strip
6	Morsettiera cruscotto generatore	Generator control panel terminal board
7	Trasformatore carica batteria	Battery charge transformer
8	Diodi 25A 400V carica batteria	Battery charge diode 25A 400 V
9	Fusibile 4A	Fuse 4A
10	Motorino di avviamento	Starter motor
11	Elettromagnete gasolio	
12	Termostato alternatore	Alternator thermostat
13	Termostato acqua	Water thermostat
14	Pressostato olio	Oil pressure transducer



Rif.	Descrizione	Description
1	Rotore di eccitazione (indotto)	
2	Ponte diodi	Diode bridge
3	Varistore	Varistor
4	Rotore principale (induttore)	
5	Avvolgimento ausiliario di eccitazione	
6	Statore di eccitazione (induttore)	
7	Statore principale (indotto)	
8	Scheda di regolazione	Printed circuit
9	Morsettiera di potenza	High power terminal board
10	Selettore 95 V. : 130 V.	
11	Selettore 190 V. : 260 V.	
12	Potenziamento regolazione voltaggio a vuoto	
13	Potenziamento regolazione stabilità a carico	