

SCHEMA ELETTRICO / WIRING DIAGRAM

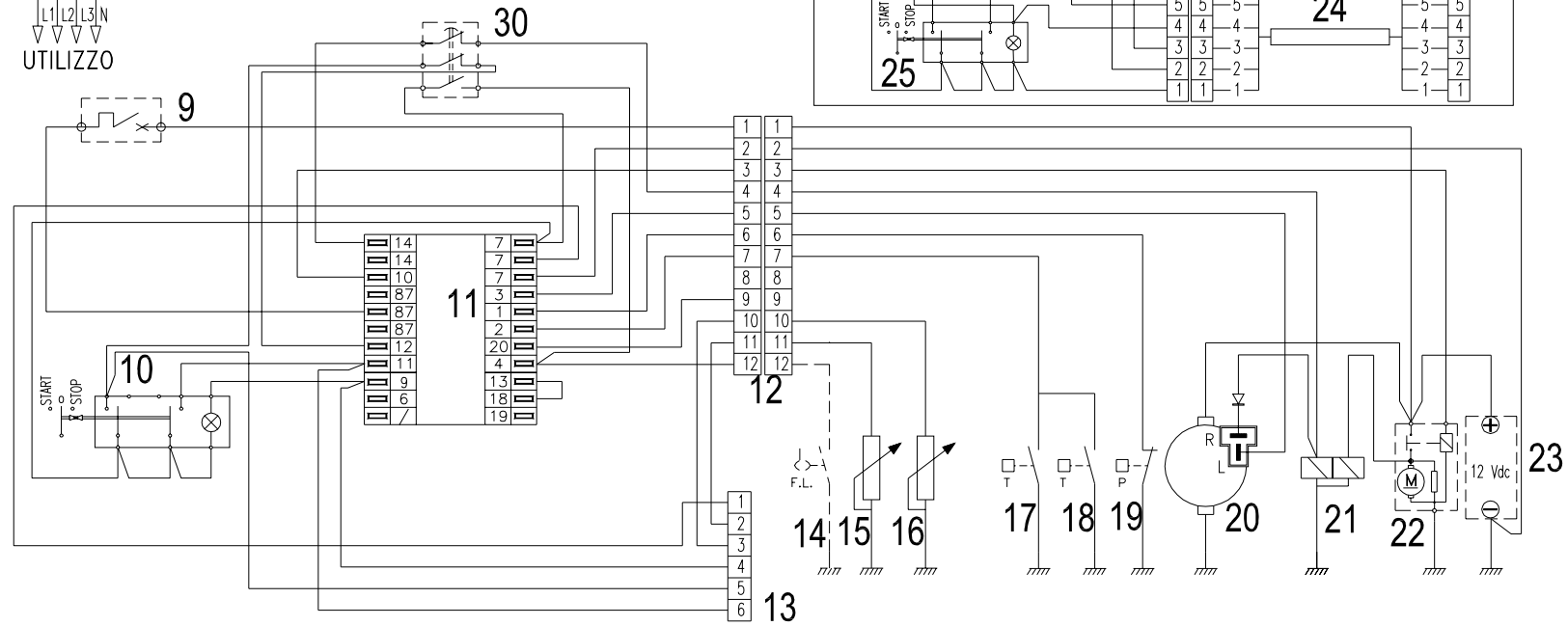
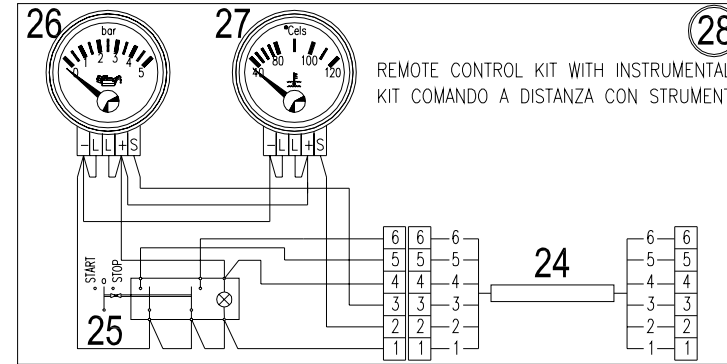
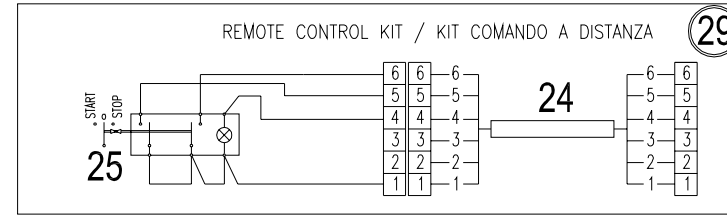
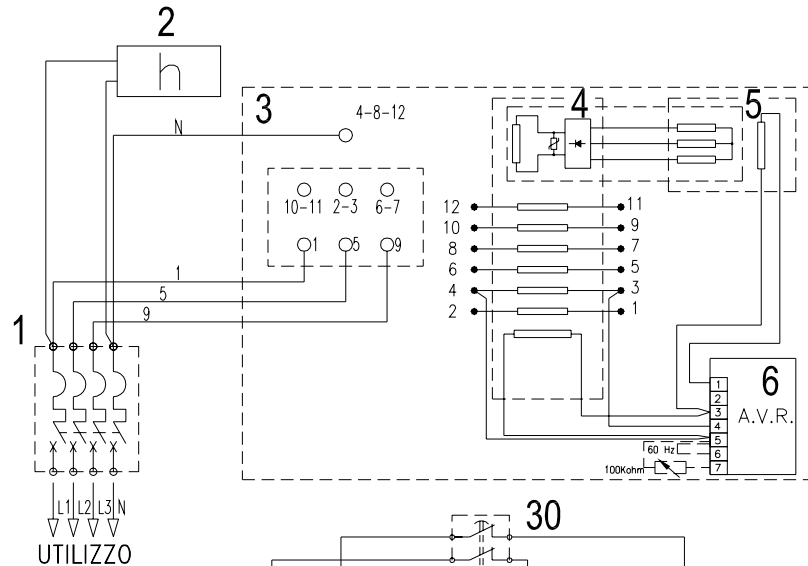
EDIZIONE 2003

Nome macchina / Name **IS 30T**

Codice / Code

Rev. / Rel.

mase
GENERATORS



1 Interruttore magnetotermico
 2 Contaore
 3 Alternatore
 4 Rotore
 5 Statore
 6 Regolatore di tensione
 7 /
 8 /
 9 Interruttore termico
 10 Pulsante START/STOP
 11 Modulo protezione motore
 12 Morsettiera
 13 Connettore per collegamento pannello a distanza
 14 Eventuale indicatore livello carburante (non presente)
 15 Indicatore di pressione olio
 16 Indicatore di temperatura acqua
 17 Sensore alta temperatura acqua
 18 Sensore alta temperatura liquido refrigerante
 19 Pressostato olio
 20 Alternatore carica batteria
 21 Elettromagnete stop
 22 Motorino d'avviamento
 23 Morsetti di collegamento batteria
 24 Cavo di collegamento pannello comando a distanza
 25 Pulsante START/STOP
 26 Strumento indicatore pressione olio
 27 Strumento indicatore temperatura liquido refrigerante
 28 Kit pannello comando a distanza con strumenti (optional)
 29 Kit pannello comando a distanza (dotazione standard)

1 Magnetothermal switch
 2 Hour counter
 3 Alternator
 4 Rotor
 5 Stator
 6 Voltage regulator
 7 /
 8 /
 9 Thermal switch
 10 START/STOP-button
 11 Engine protection module
 12 Terminal board
 13 Connector for remote control panel connection
 14 Possible fuel level gauge (not present)
 15 Oil pressure gauge
 16 Water temperature gauge
 17 High water temperature sensor
 18 High coolant temperature sensor
 19 Oil pressure switch
 20 Battery charger alternator
 21 Stop electromagnet
 22 Starter motor
 23 Battery connection terminals
 24 Remote control panel connection cable
 25 START/STOP-button
 26 Oil pressure gauge instrument
 27 Coolant temperature gauge instrument
 28 Remote control panel kit with instruments (optional)
 29 Remote control panel kit (standard equipment)

1 Magnetothermischer Schalter
 2 Stundenzähler
 3 Wechselstromgenerator
 4 Rotor
 5 Stator
 6 Spannungsregler
 7 /
 8 /
 9 Thermoschalter
 10 START/STOP-Taste
 11 Motorschutzmodul
 12 Klemmenbrett
 13 Verbinder zum Anschluss der Fernbedienung
 14 Eventuelle Anzeige des Treibstoffstands (nicht vorhanden)
 15 Öldruckanzeiger
 16 Wassertemperaturanzeiger
 17 Sensor für zu hohe Wassertemperatur
 18 Sensor für zu hohe Kühflüssigkeitstemperatur
 19 Öldruckwächter
 20 Drehstromgenerator
 21 Elektromagnet-Stop
 22 Startermotor
 23 Batterieanschlussklemmen
 24 Anschlusskabel für Fernbedienungsschalttafel
 25 START/STOP-Taste
 26 Öldruckanzeiginstrument
 27 Anzeiginstrument für Kühflüssigkeitstemperatur
 28 Fernbedienungsschalttafelkit mit Instrumenten (Sonderausstattung)
 29 Fernbedienungsschalttafelkit (Standardzubehör)

1 Interrupteur magnétothermique
 2 Compteur horaire
 3 Alternateur
 4 Rotor
 5 Stator
 6 Régulateur électronique de tension
 7 /
 8 /
 9 Interrupteur thermique
 10 Bouton START/STOP
 11 Module protection moteur
 12 Boîte à bornes
 13 Connecteur pour le raccordement à un tableau à distance
 14 Eventuel indicateur du niveau de carburant (pas installé)
 15 Indicateur de pression d'huile
 16 Indicateur de température de l'eau
 17 Capteur haute température de l'eau
 18 Capteur haute température du liquide de refroidissement
 19 Pressostat huile
 20 Alternateur chargeur batterie
 21 Electro-aimant stop
 22 Démarreur
 23 Bornes de raccordement batterie
 24 Câble de raccordement au tableau de commande à distance
 25 Bouton START/STOP
 26 Instrument indicateur pression d'huile
 27 Instrument indicateur température liquide de refroidissement
 28 Kit tableau de commande à distance avec instruments (option)
 29 Kit tableau de commande à distance (équipement standard)

1 Interruptor magnetotérmico
 2 Cuentahoras
 3 Alternador
 4 Rotor
 5 Estator
 6 Regulador de tensión
 7 /
 8 /
 9 Interruptor térmico
 10 Pulsador START/STOP
 11 Módulo protección motor
 12 Tablero de bornes
 13 Conector para control remoto
 14 Eventual indicador nivel combustible (no presente)
 15 Indicador de presión aceite
 16 Indicador de temperatura agua
 17 Sensor alta temperatura agua
 18 Sensor alta temperatura líquido refrigerante
 19 Presóstato aceite
 20 Alternador carga batería
 21 Electroimán de stop
 22 Motor de arranque
 23 Bornes de conexión batería
 24 Cable de conexión panel de control remoto
 25 Pulsador START/STOP
 26 Instrumento indicador presión aceite
 27 Instrumento indicador temperatura líquido refrigerante
 28 Equipo completo panel de control remoto con instrumentación (accesorio opcional)
 29 Equipo completo panel de control remoto (equipamiento estándar)

1 Magnetothermische schakelaar
 2 Urenteller
 3 Wisselstroomdynamo
 4 Rotor
 5 Stator
 6 Spanningsregelaar
 7 /
 8 /
 9 Thermische schakelaar
 10 START/STOPP-knop
 11 Motorbeschermingsmodule
 12 Klemmenbord
 13 Connector voor verbinding afstandsbedieningspaneel
 14 Eventuele indicator brandstofpeil (niet aanwezig)
 15 Indicator oliedruk
 16 Indicator watertemperatuur
 17 Sensor hoge watertemperatuur
 18 Sensor hoge koelvloeistoftemperatuur
 19 Oliedrukschakelaar
 20 Acculaadwisselstroomdynamo
 21 Elektromagnetische stopmagneet
 22 Startmotor
 23 Verbindingsklemmen accu
 24 Aansluitkabel afstandsbedieningspaneel
 25 START/STOPP-knop
 26 Instrument indicator oliedruk
 27 Instrument indicator koelvloeistoftemperatuur
 28 Set afstandsbedieningspaneel met instrumenten (optioneel)
 29 Set afstandsbedieningspaneel (standaarduitrusting)